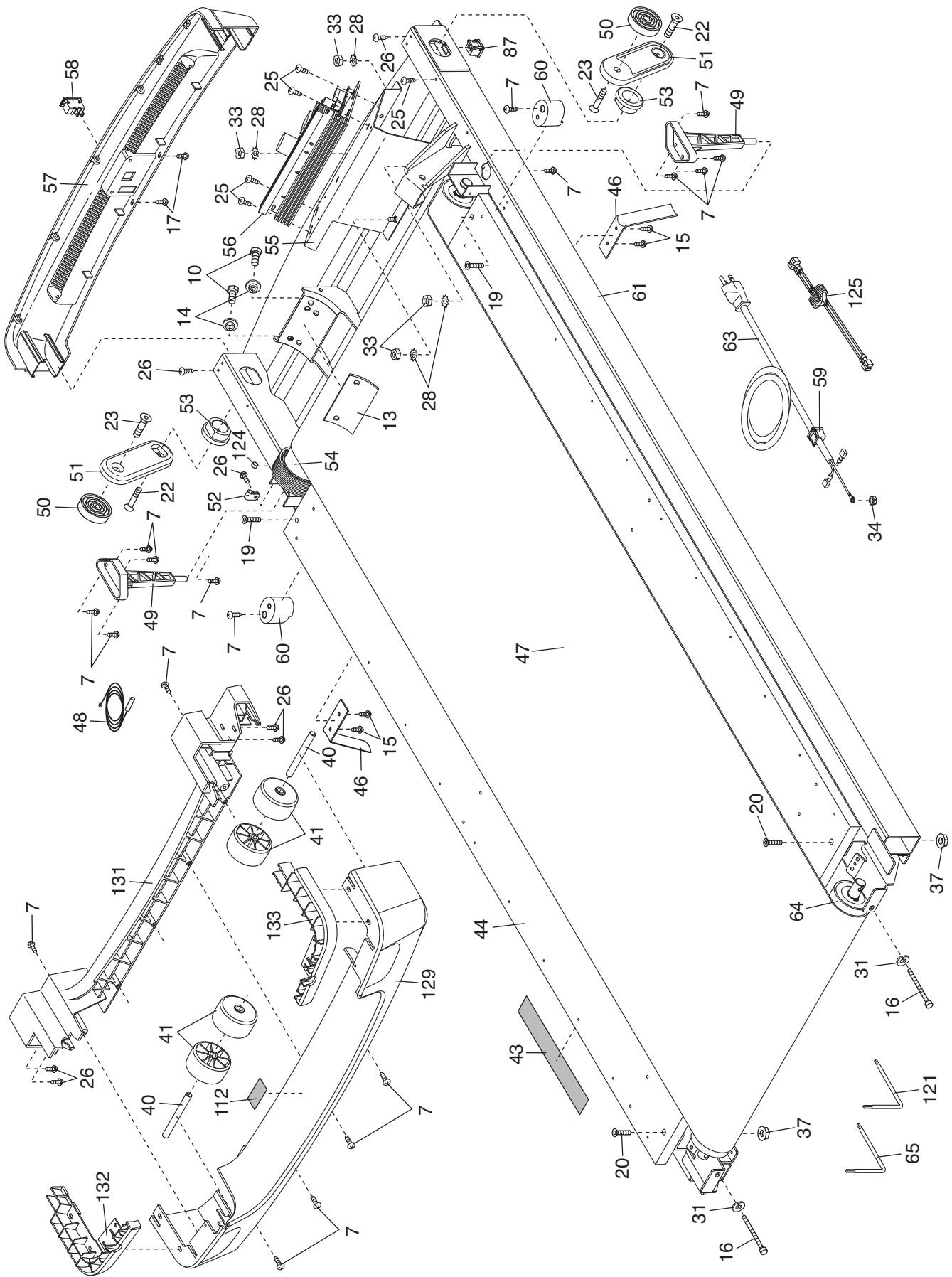


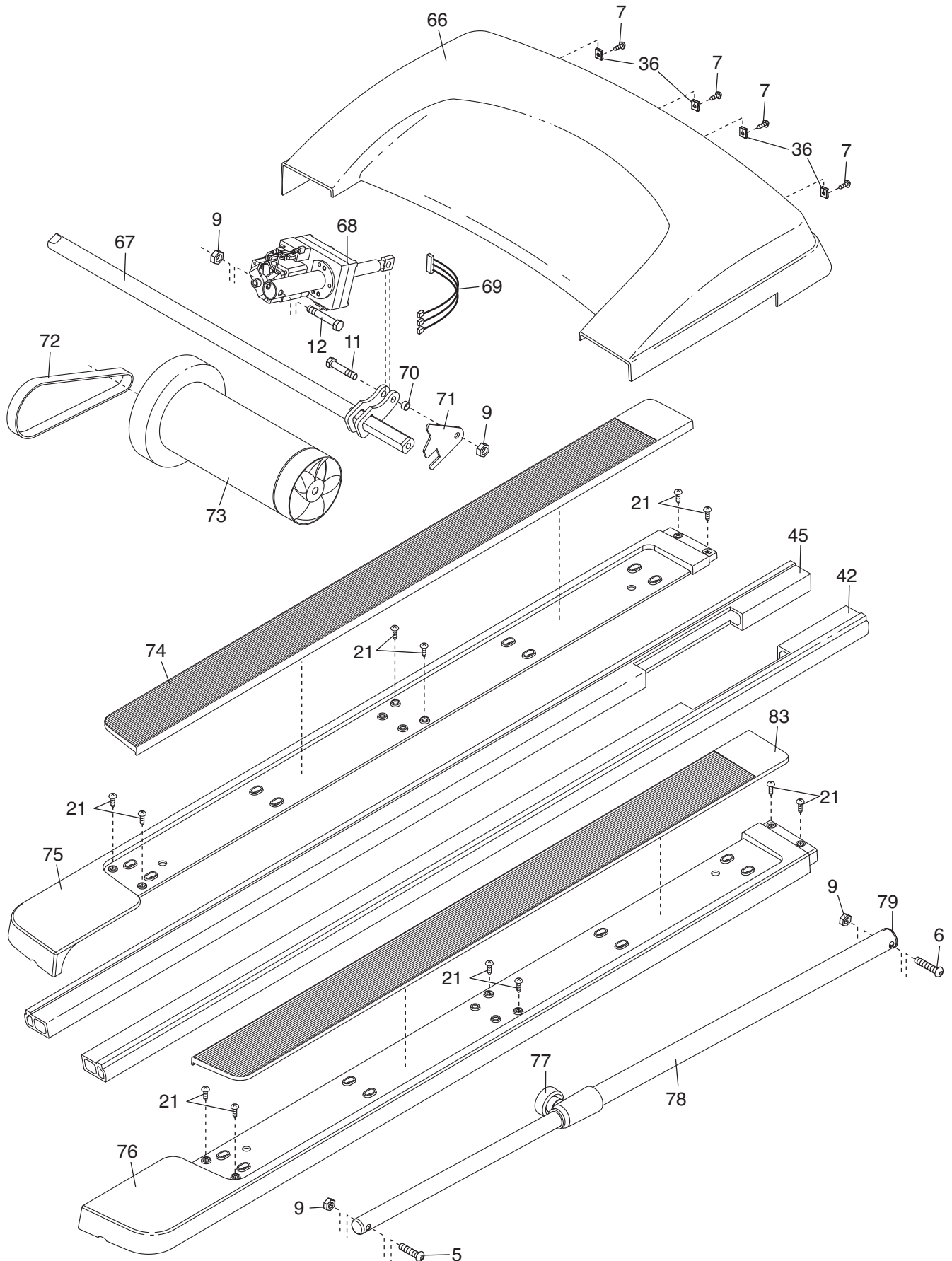
# SCHÉMA DÉTAILLÉ A — N°. du Modèle HRTL14508.0

R1209A



# SCHÉMA DÉTAILLÉ B—N°. du Modèle HRTL14508.0

R1209A



# SCHÉMA DÉTAILLÉ C—N°. du Modèle HRTL14508.0

R1209A

