

SCHÉMA DÉTAILLÉ A

N° du Modèle HRTL29713C.0 R0615A

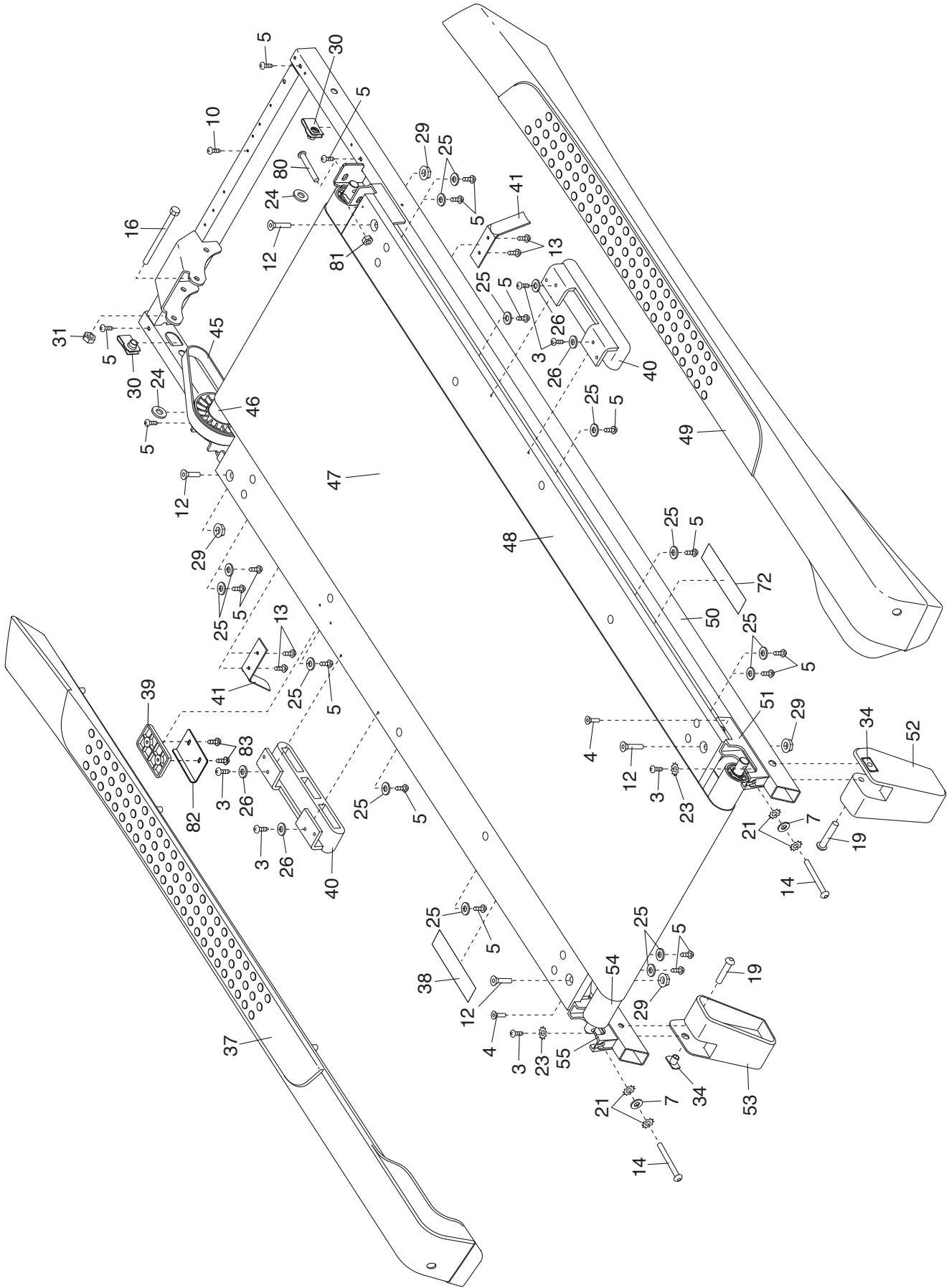


SCHÉMA DÉTAILLÉ B

N° du Modèle HRTL29713C.0 R0615A

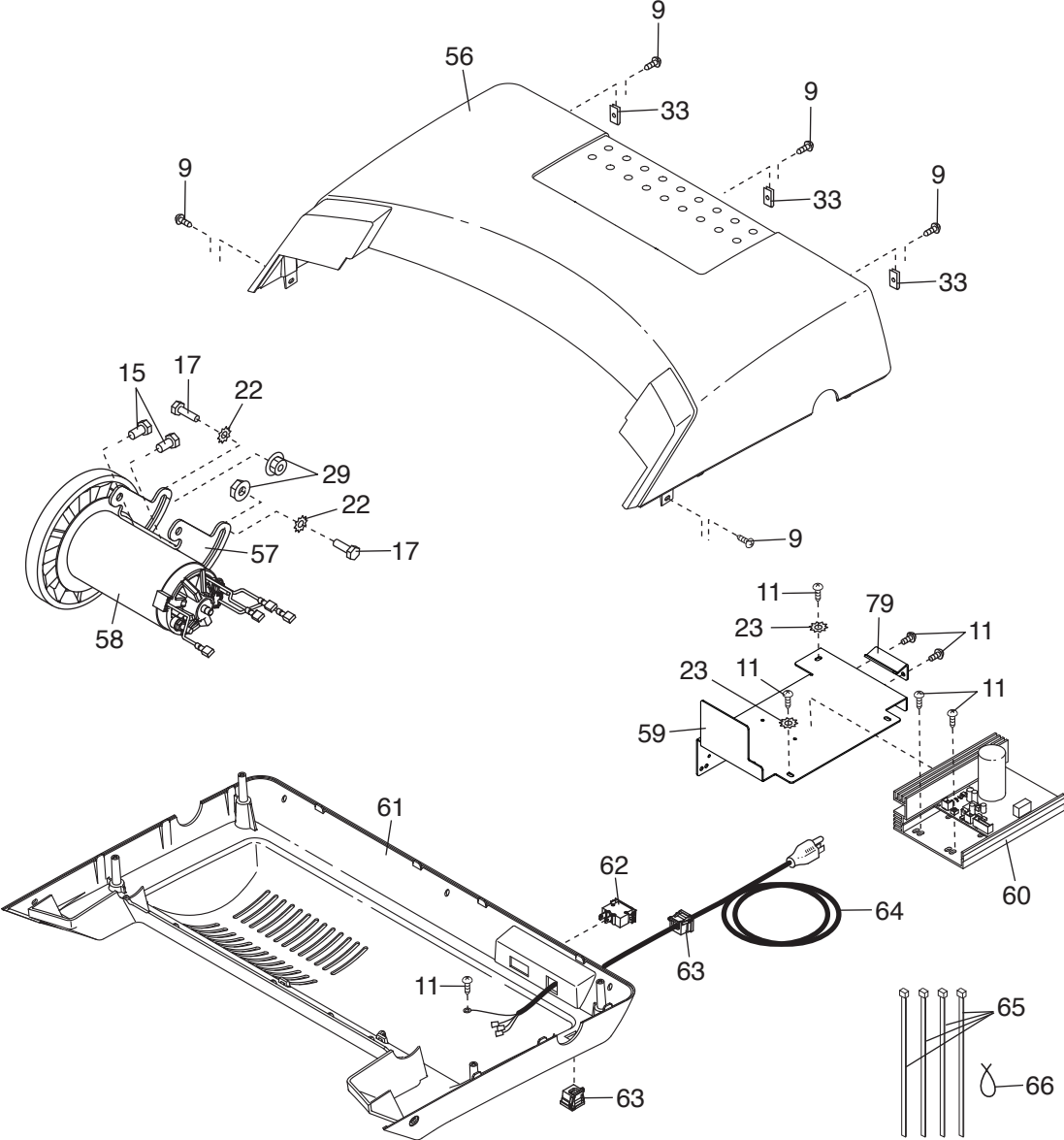


SCHÉMA DÉTAILLÉ C

N° du Modèle HRTL29713C.0 R0615A

