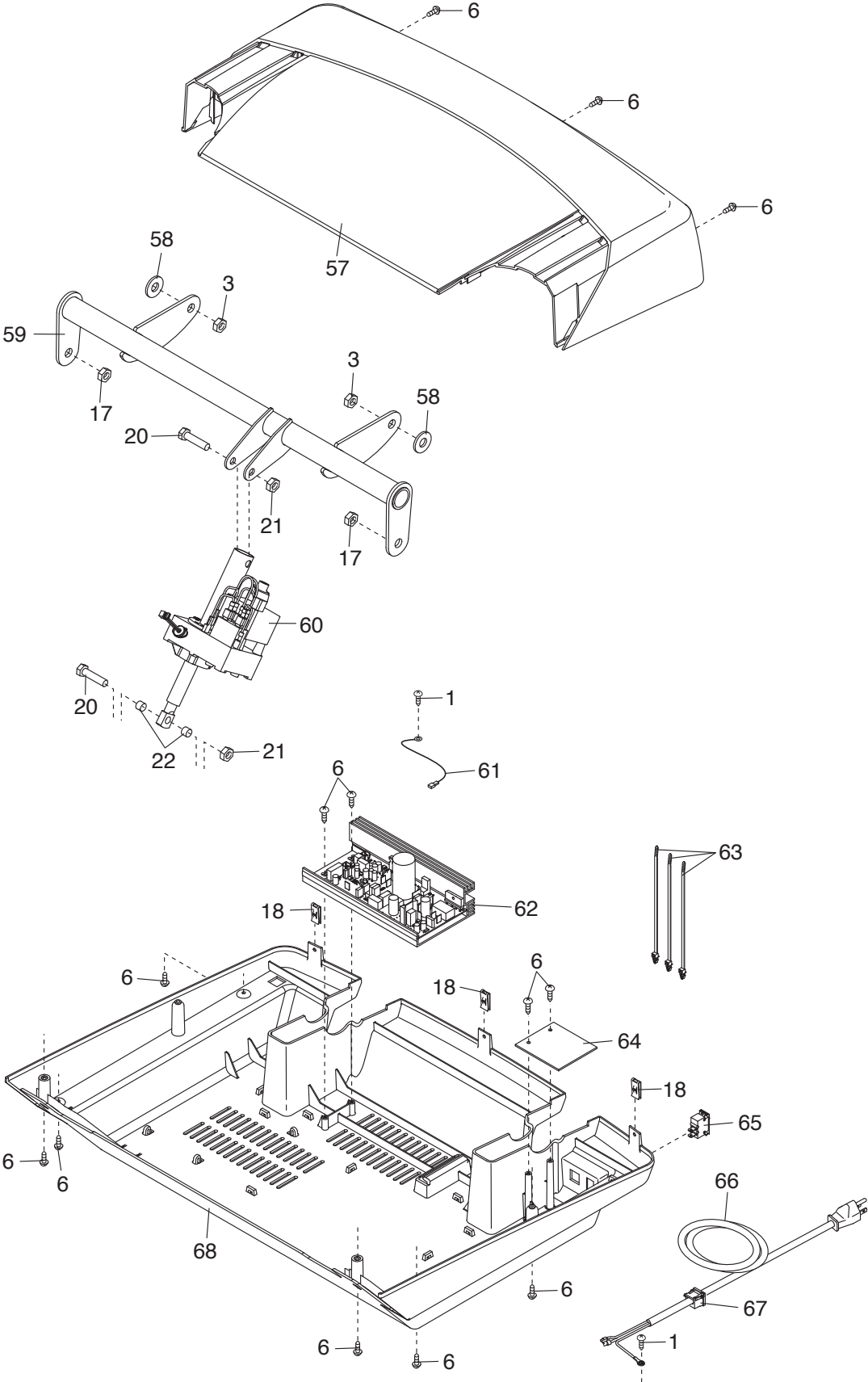




# SCHÉMA DÉTAILLÉ B

N°. du Modèle HRTL61510.3 R1113A





# SCHÉMA DÉTAILLÉ D

N° du Modèle HRTL61510.3 R1113A

