

SCHÉMA DÉTAILLÉ—N°. du Modèle IETL15910

R0601A

Pour identifier les pièces sur ce Schéma détaillé, référez-vous à la liste des pièces aux page 30 et 31 du MANUEL DE L'UTILISATEUR.

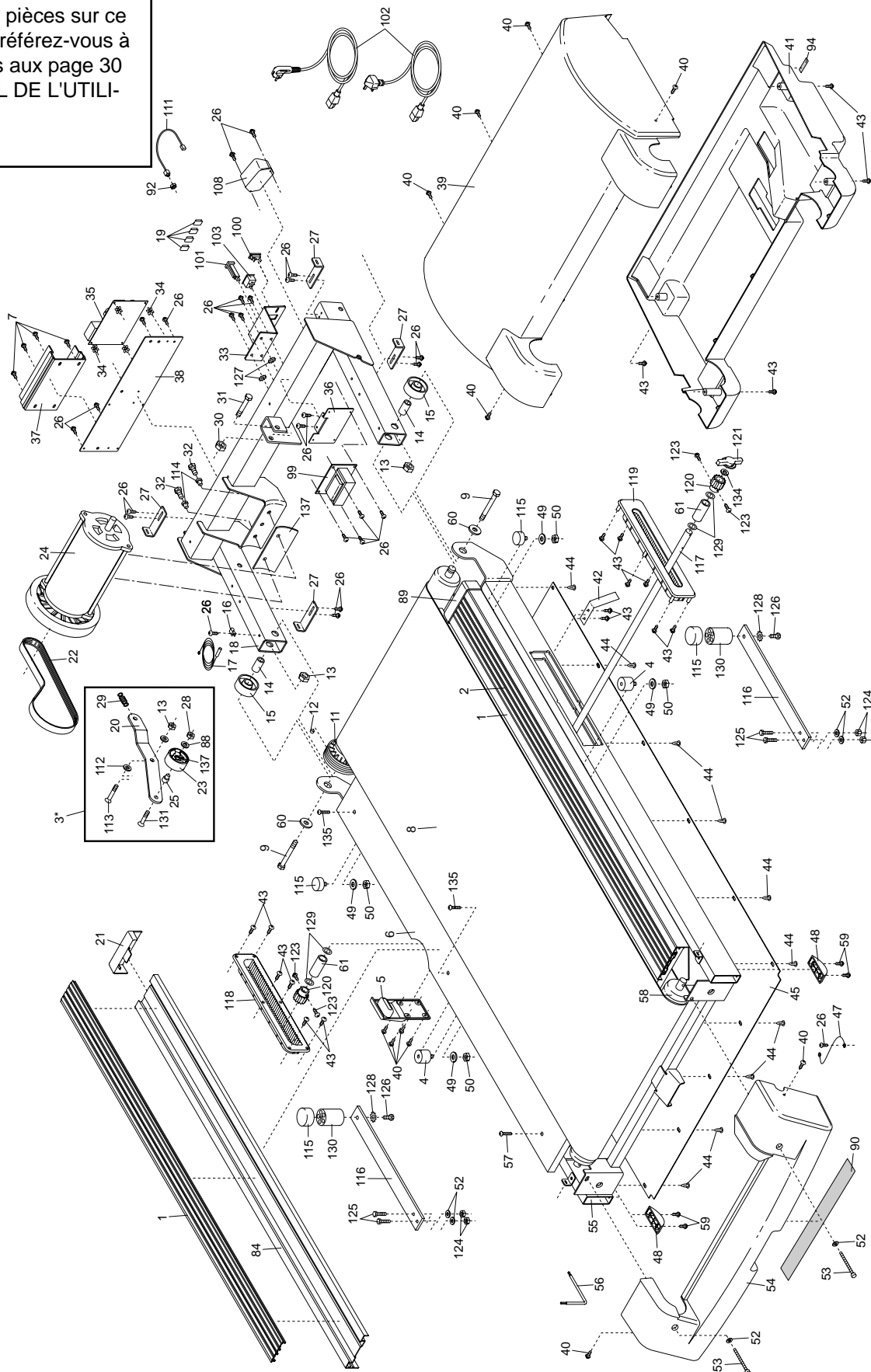


SCHÉMA DÉTAILLÉ—N°. du Modèle IETL15910

R0601A

