

SCHÉMA DÉTAILLÉ A—N°. du Modèle IMEVEX6215.0 R1005A

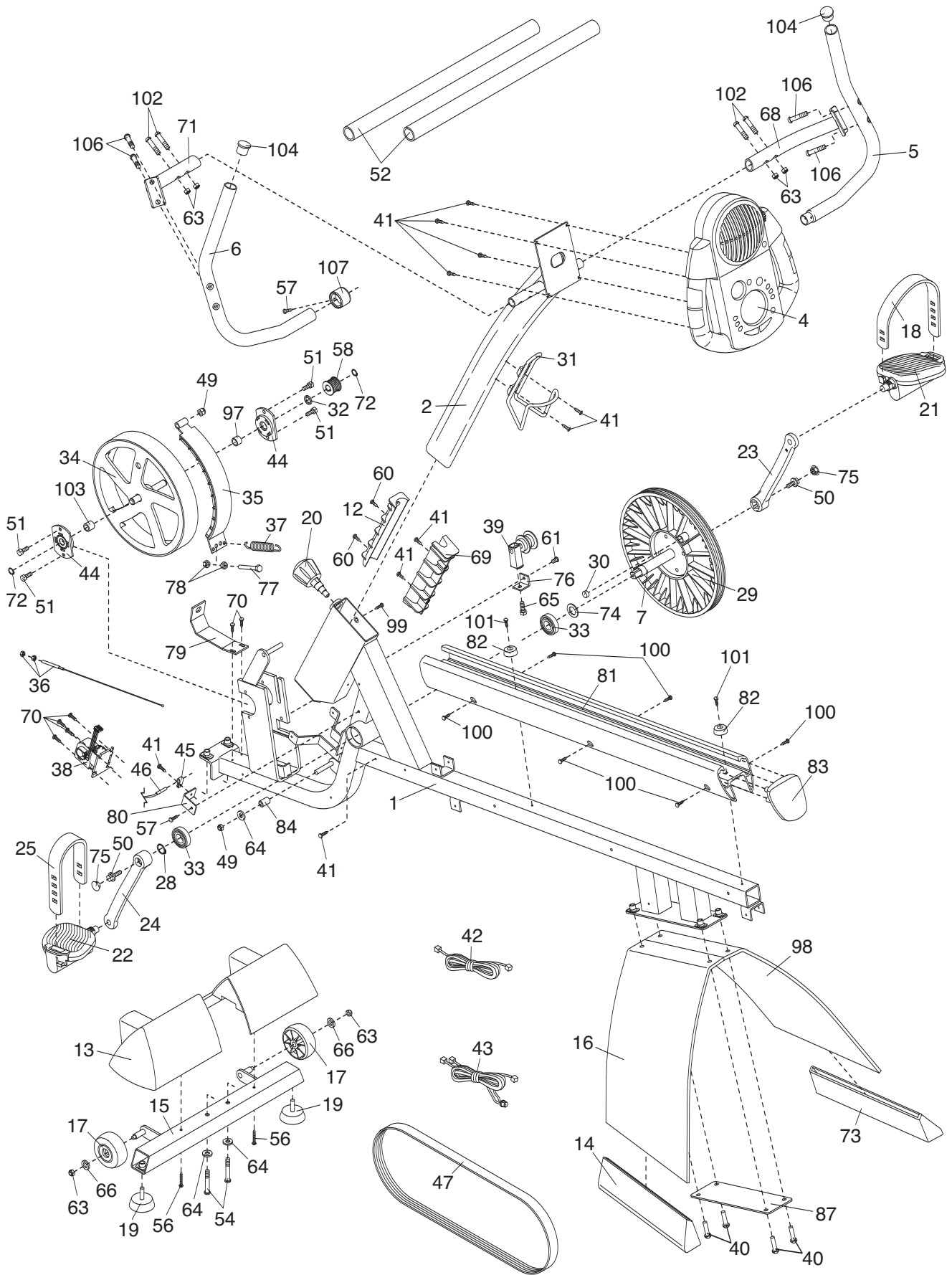


SCHÉMA DÉTAILLÉ B—N°. du Modèle IMEVEX6215.0 R1005A

