

DIAGRAMMA DELLE PARTI A – Modello N° IMEVEX6215.0 R1005A

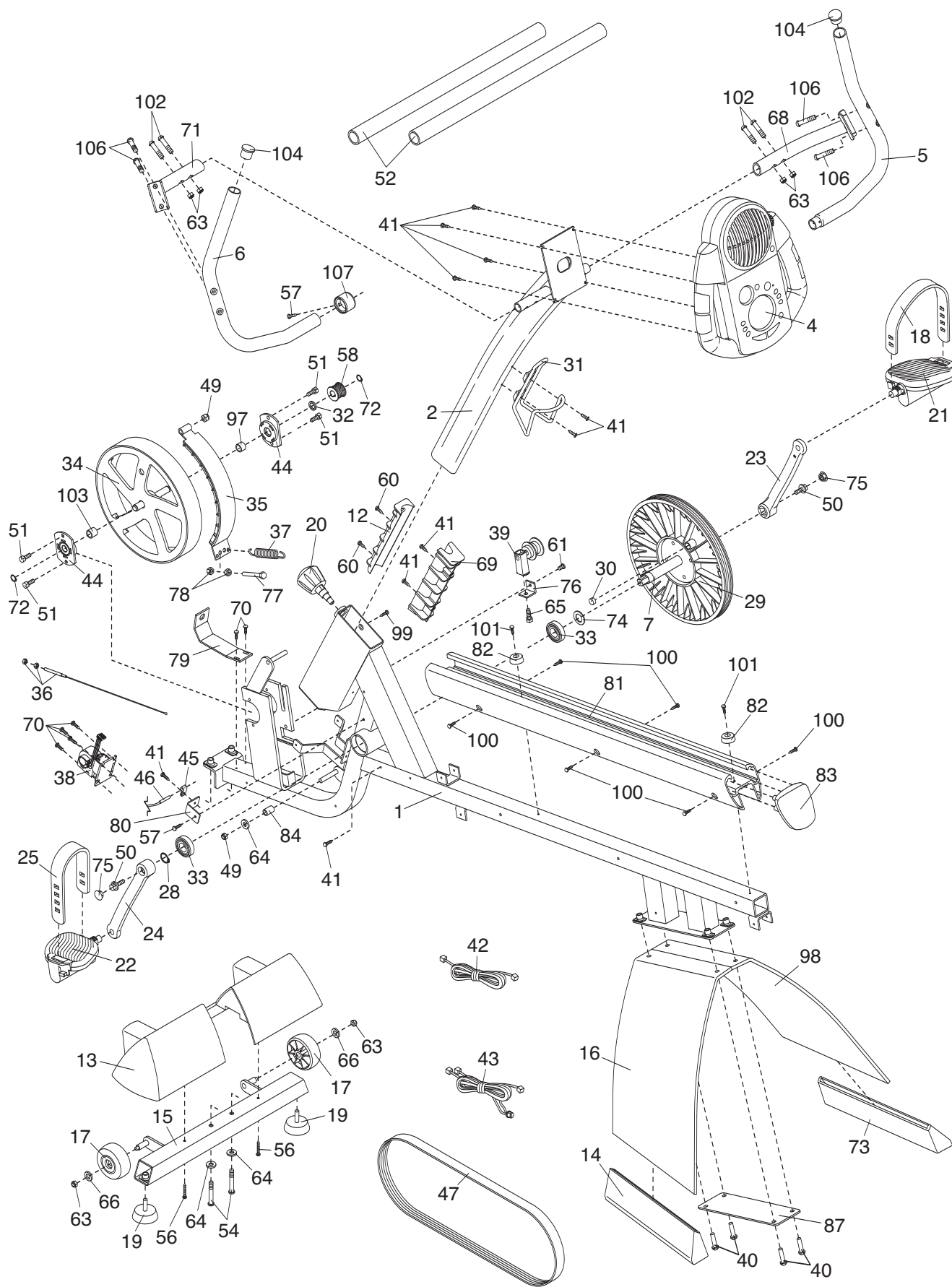


DIAGRAMMA DELLE PARTI B—Modello N° IMEVEX6215.0 R1005A

