

SCHÉMA DÉTAILLÉ A — N° du Modèle NCTL09109.0

R0809A

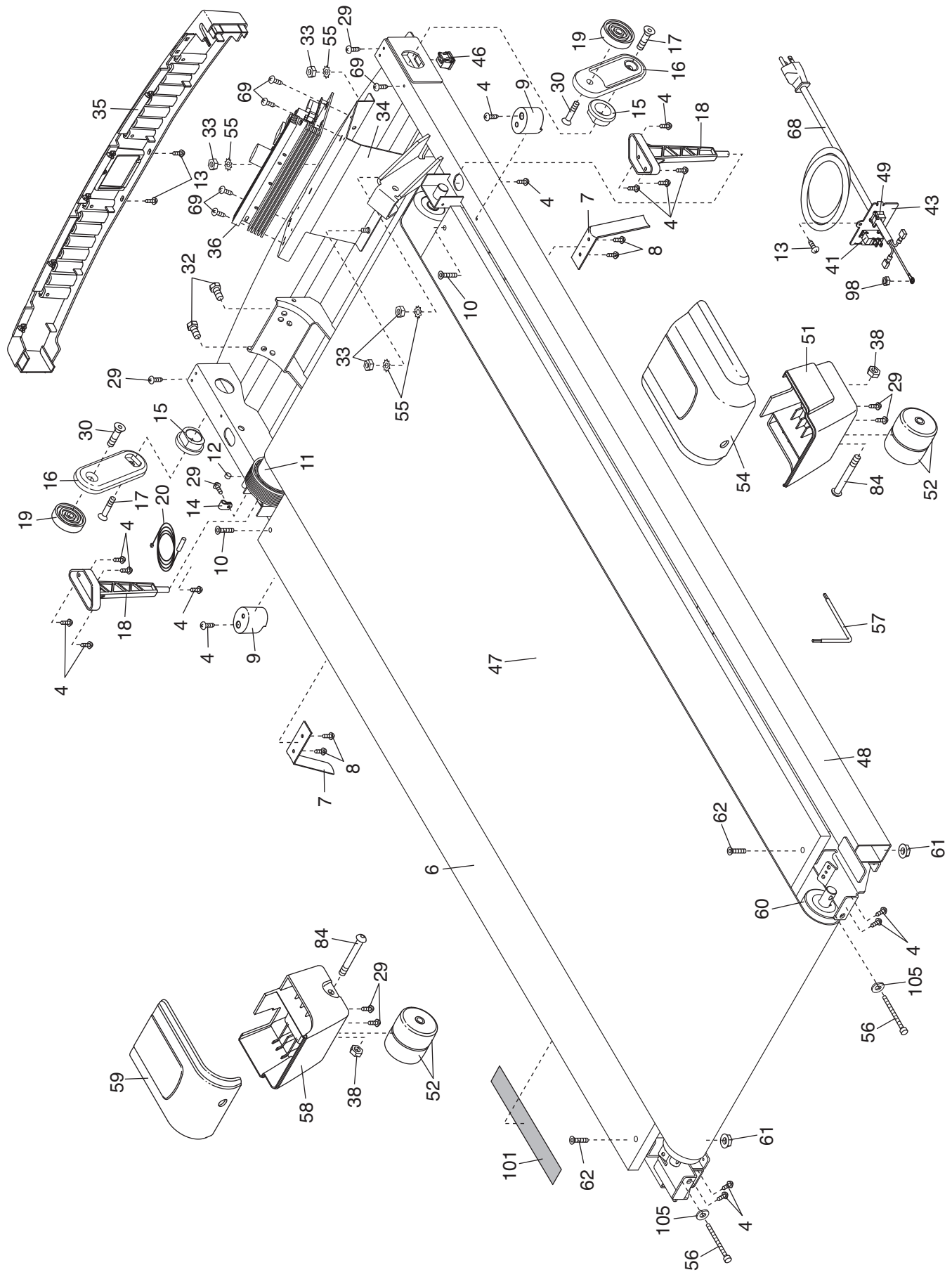


SCHÉMA DÉTAILLÉ B—N°. du Modèle NCTL09109.0

R0809A

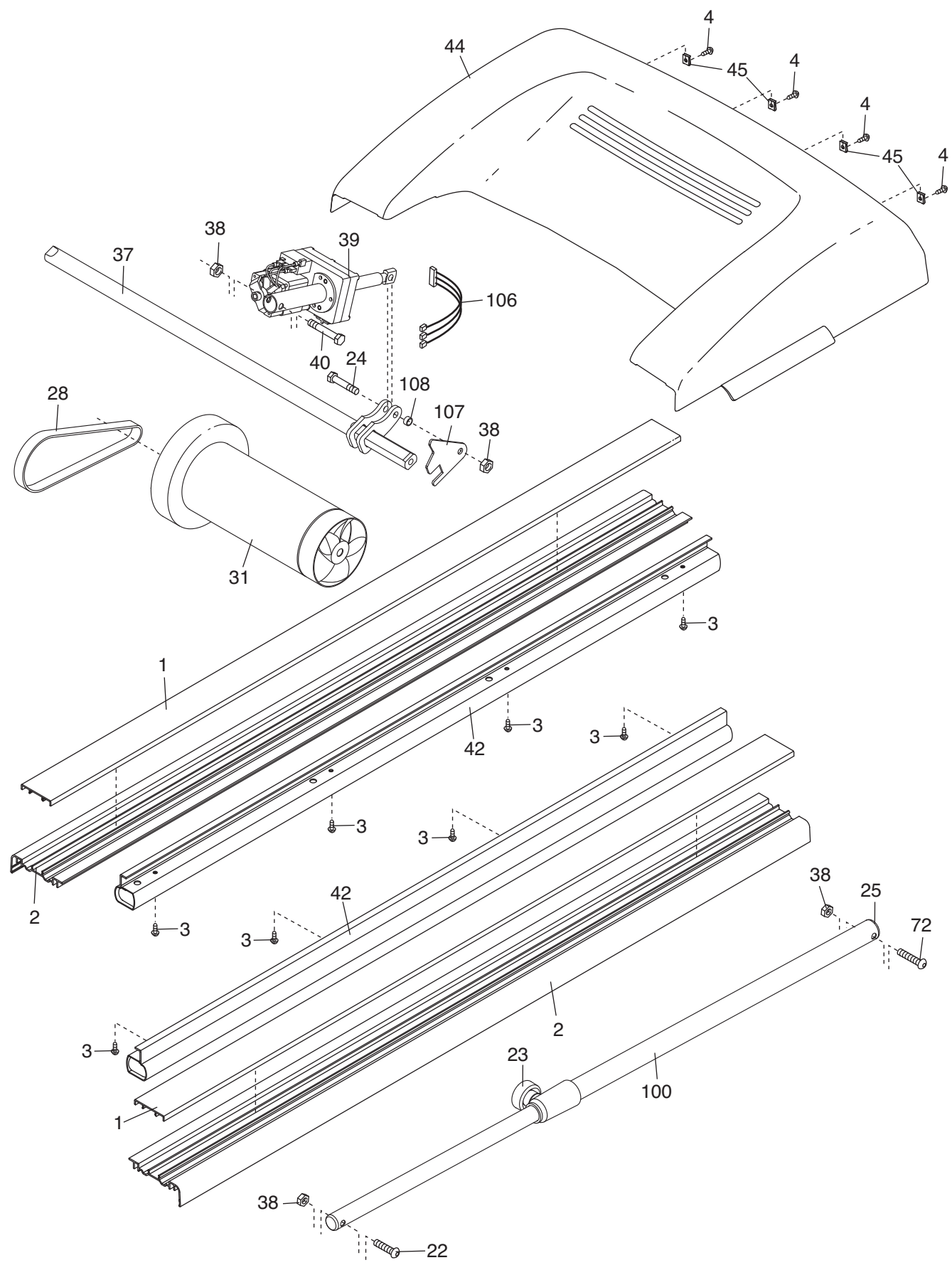
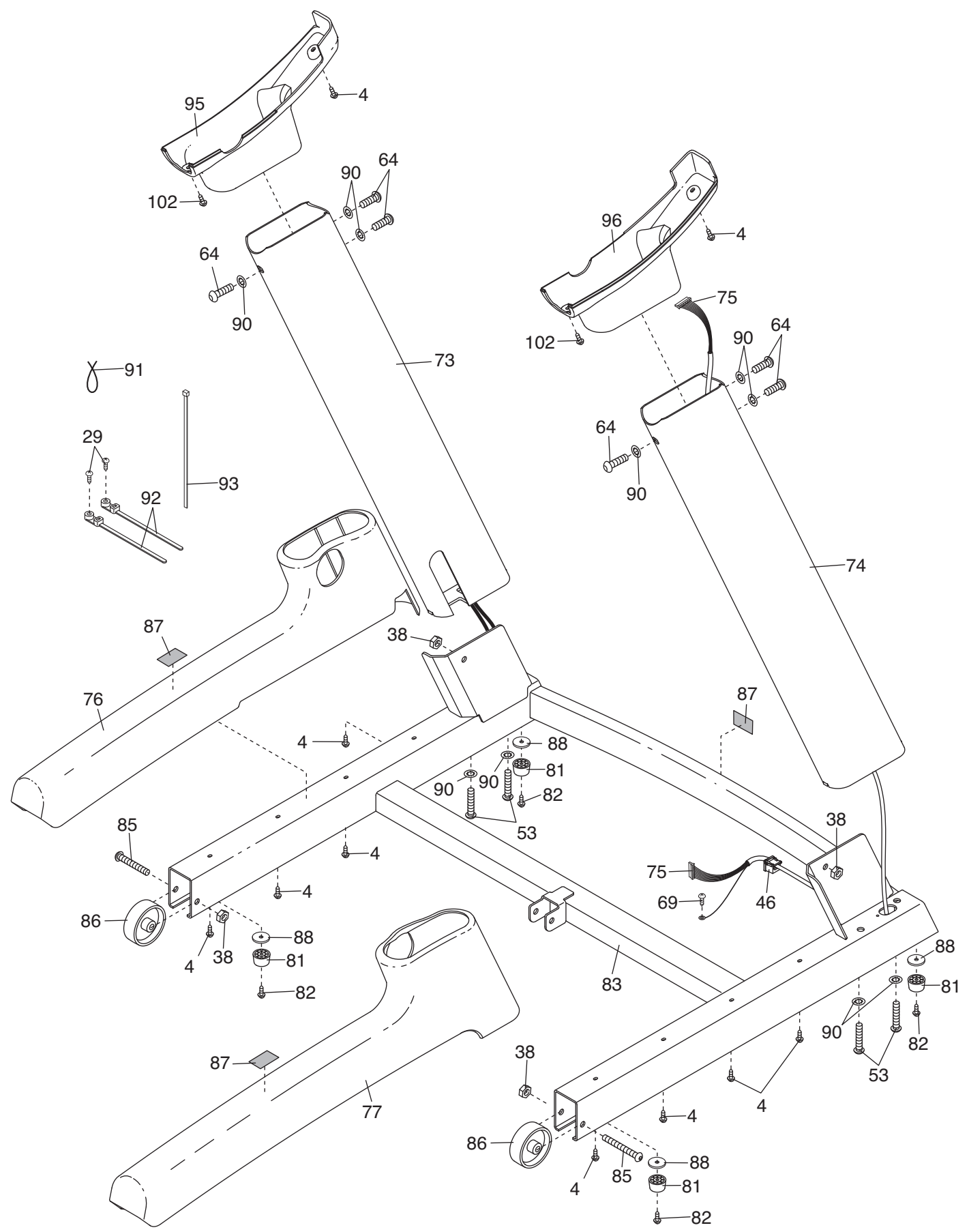


SCHÉMA DÉTAILLÉ C—N°. du Modèle NCTL09109.0

R0809A



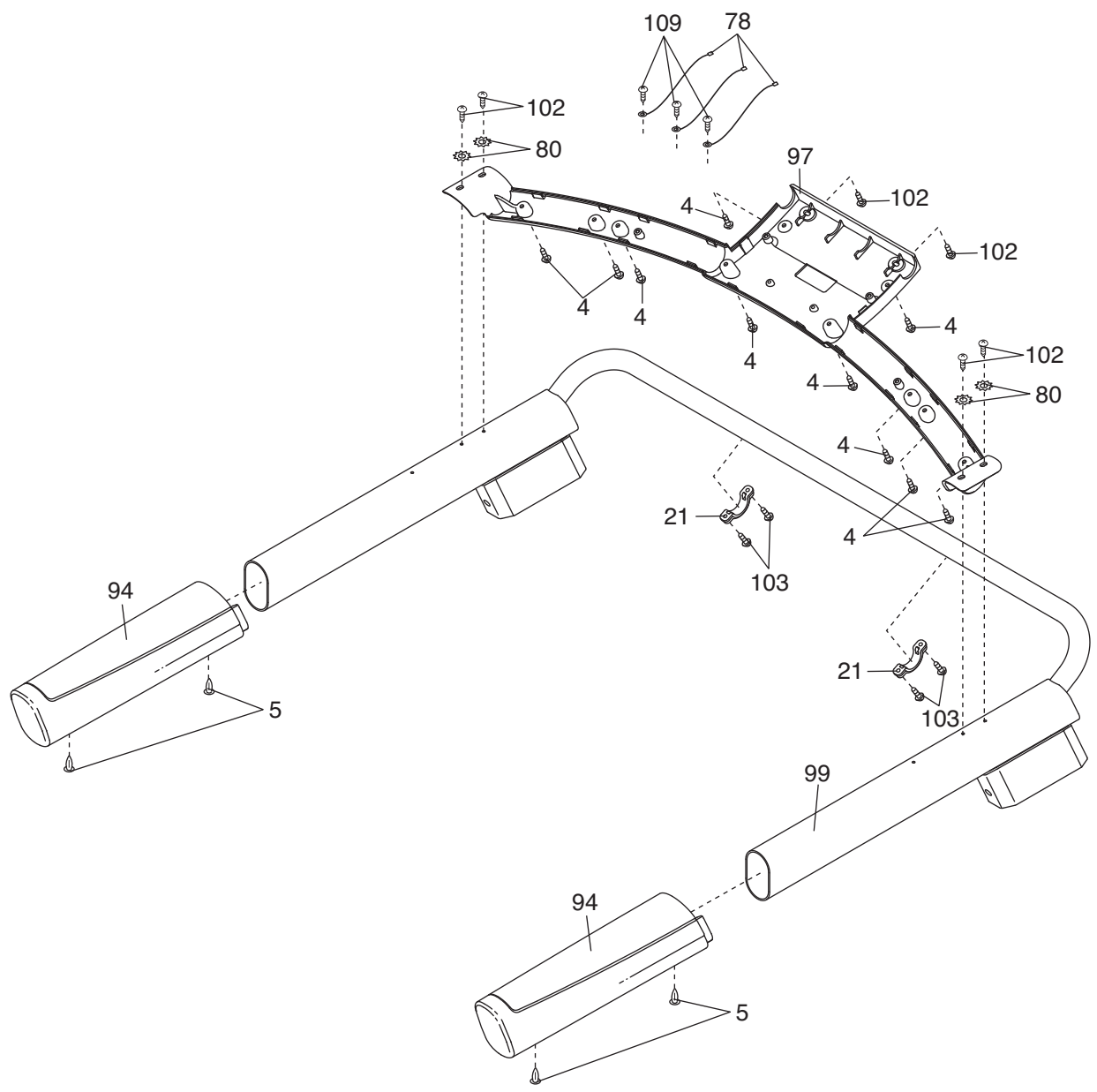


SCHÉMA DÉTAILLÉ E—N°. du Modèle NCTL09109.0

R0809A

