

SCHÉMA DÉTAILLÉ A—N°. du Modèle NCTL17810.0

R0910A

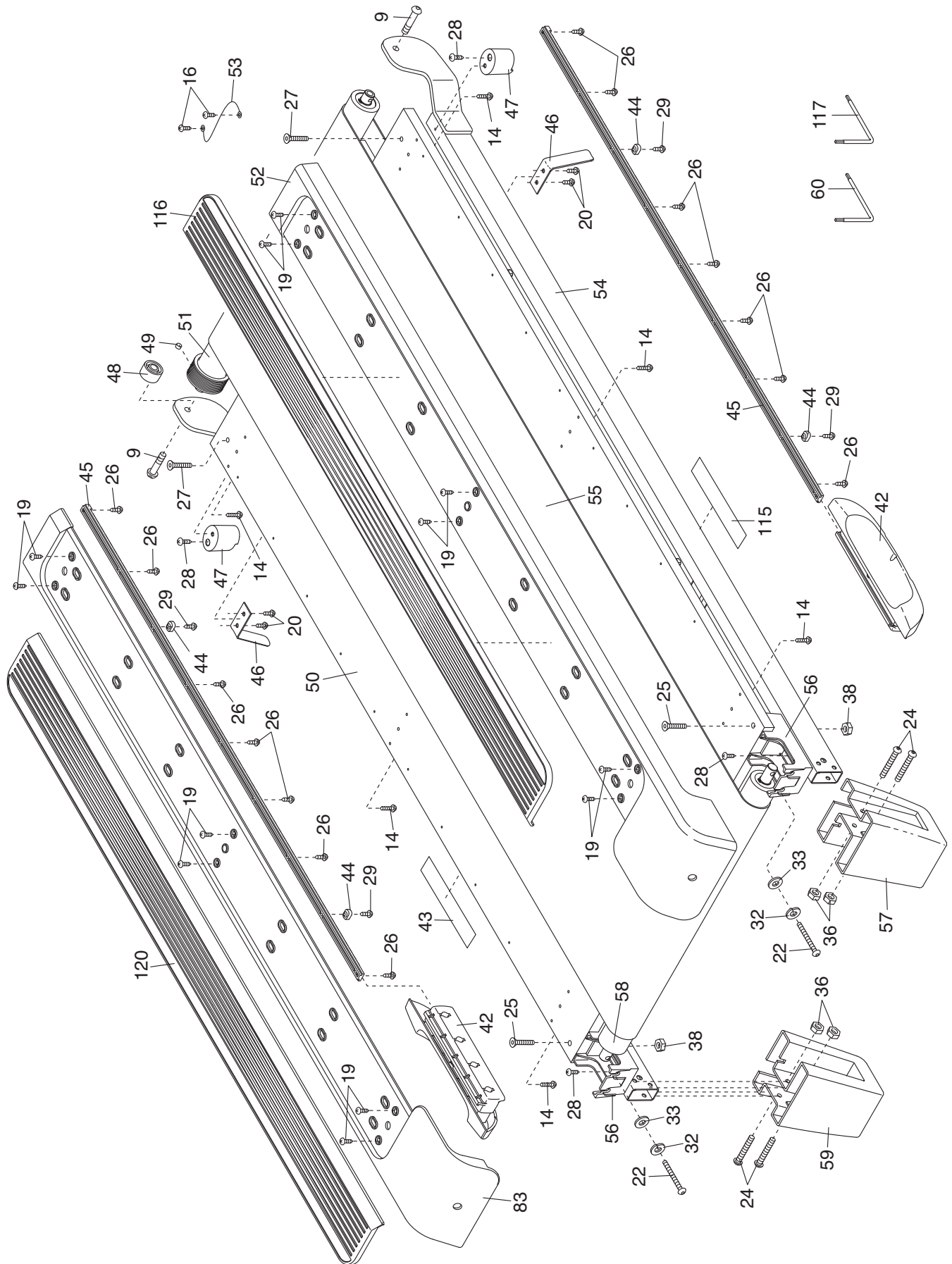


SCHÉMA DÉTAILLÉ B—N°. du Modèle NCTL17810.0

R0910A

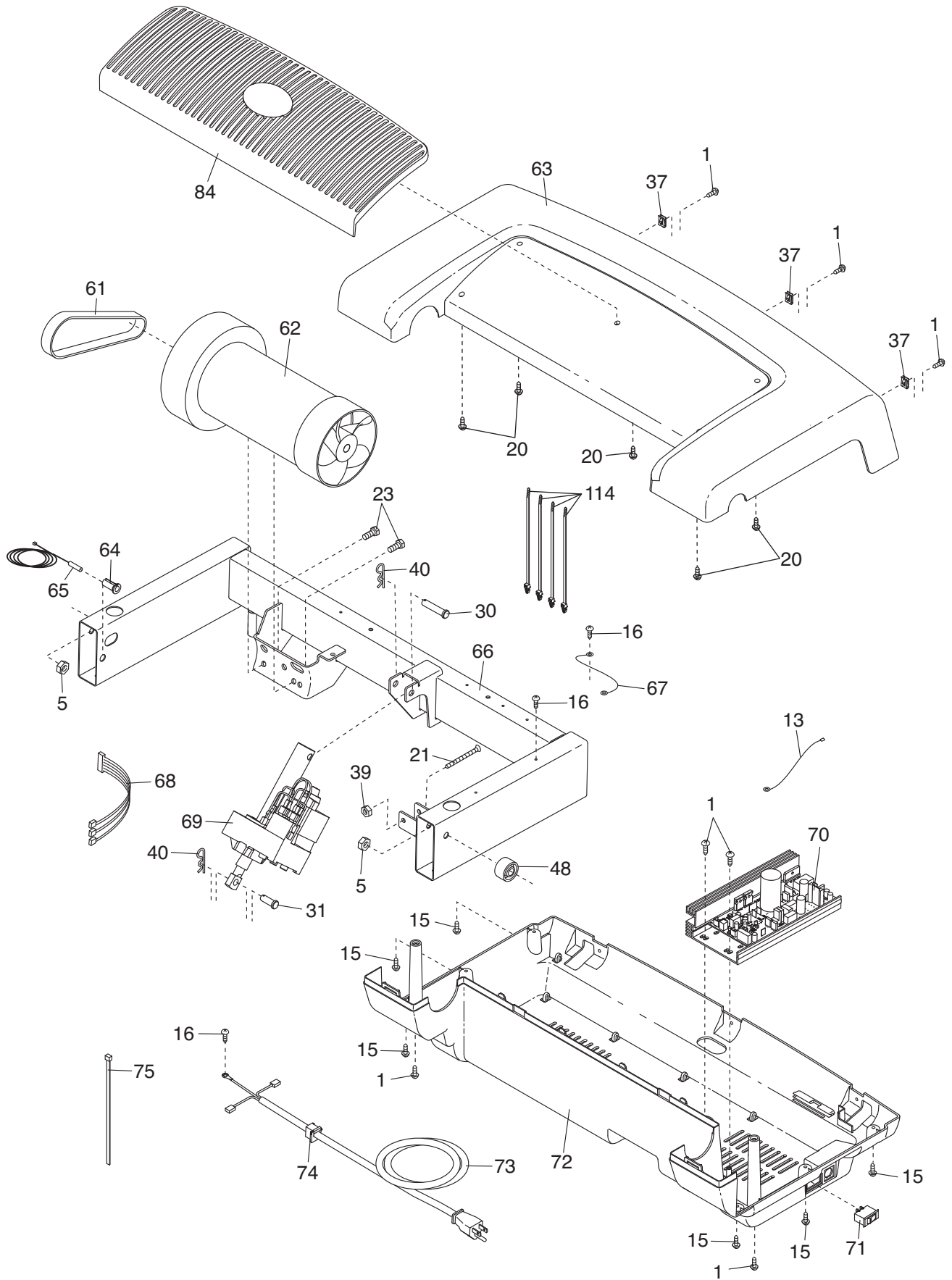


SCHÉMA DÉTAILLÉ C—N°. du Modèle NCTL17810.0

R0910A

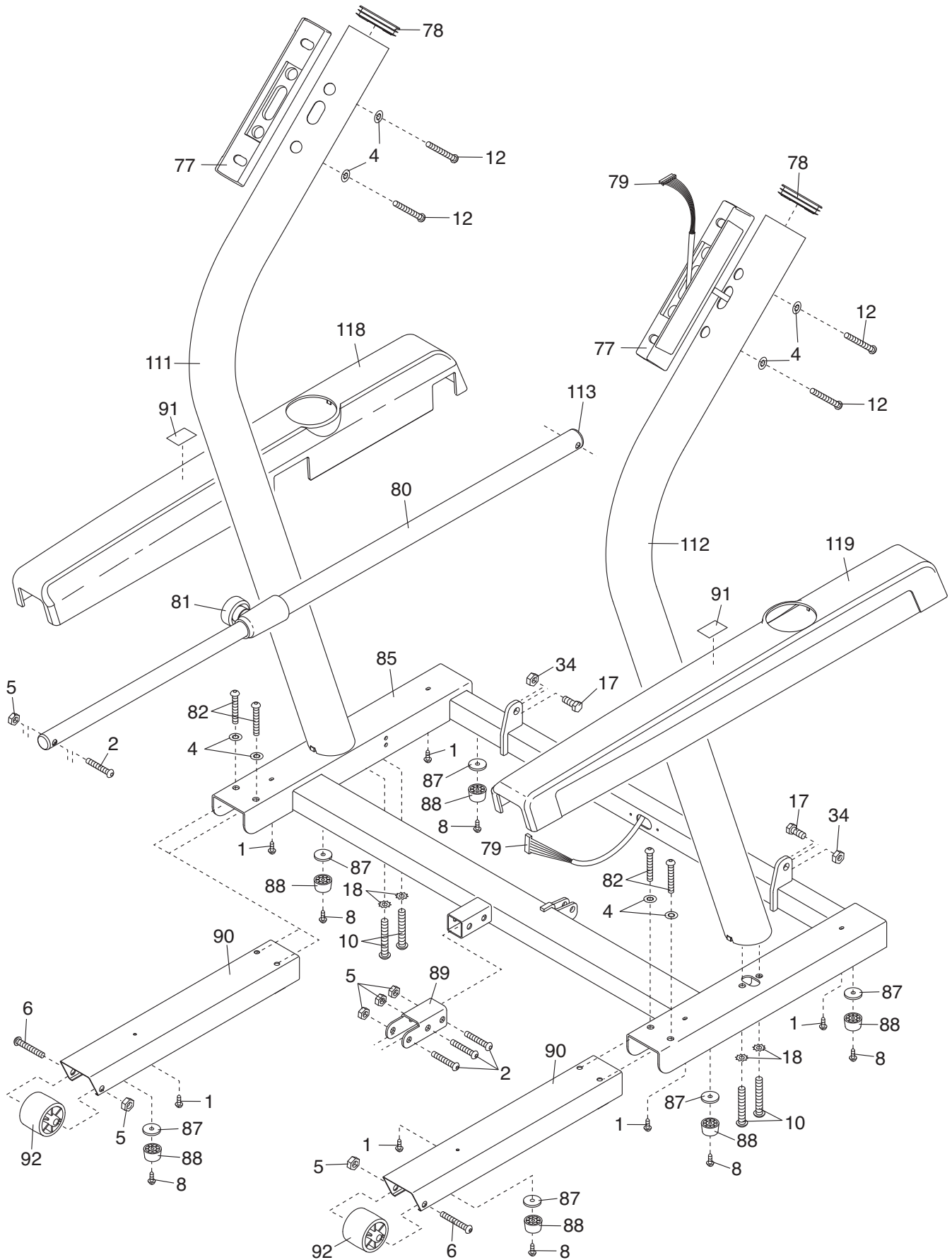


SCHÉMA DÉTAILLÉ D—N°. du Modèle NCTL17810.0

R0910A

