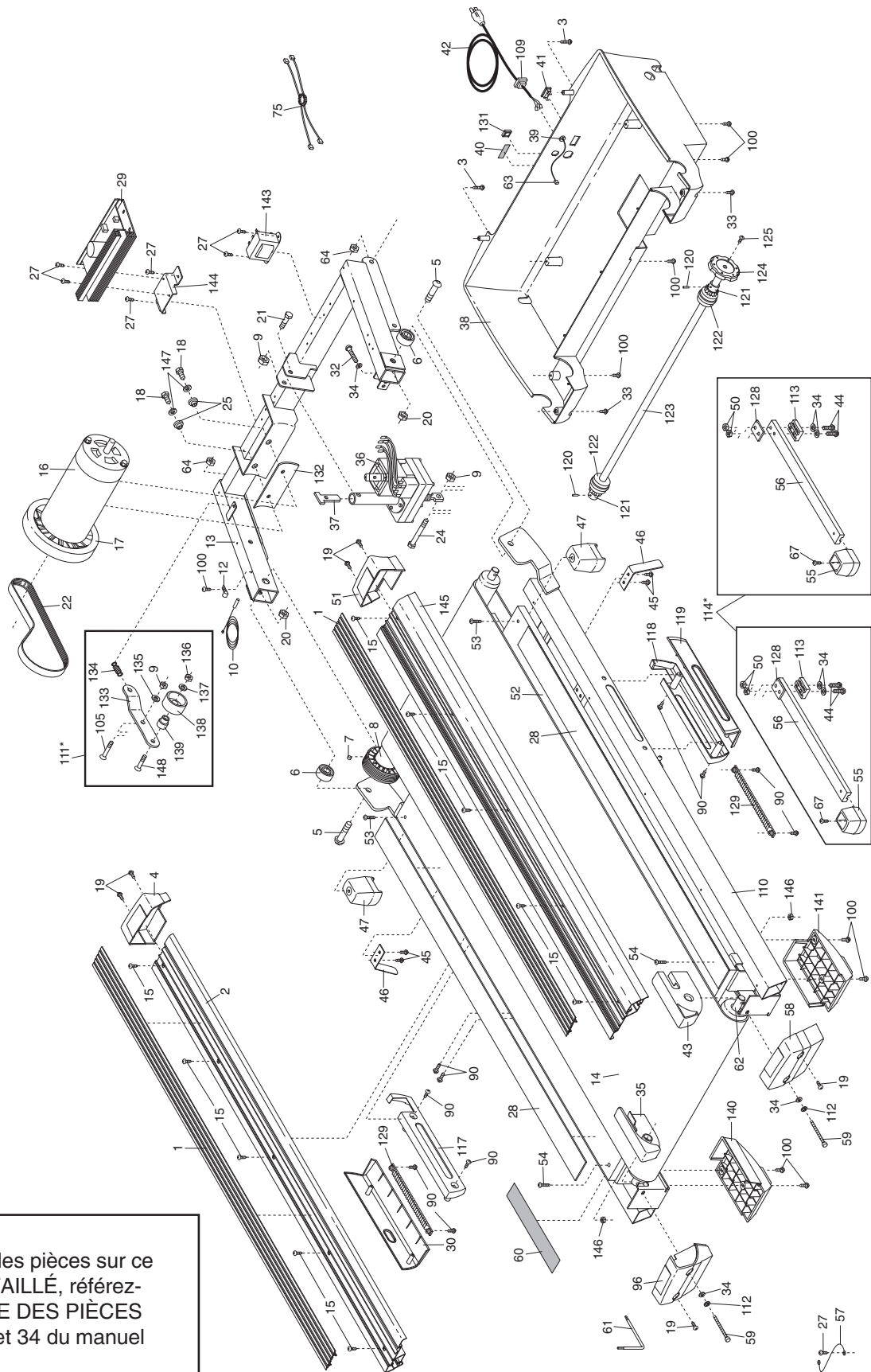


SCHÉMA DÉTAILLÉ—N°. du Modèle NCTL19920

R0504A



Pour identifier les pièces sur ce SCHÉMA DÉTAILLÉ, référez-vous à la LISTE DES PIÈCES aux pages 33 et 34 du manuel de l'utilisateur.

SCHÉMA DÉTAILLÉ—N°. du Modèle NCTL19920

R0504A

