

SCHÉMA DÉTAILLÉ A—N° du Modèle NETL12807.0

R1007A

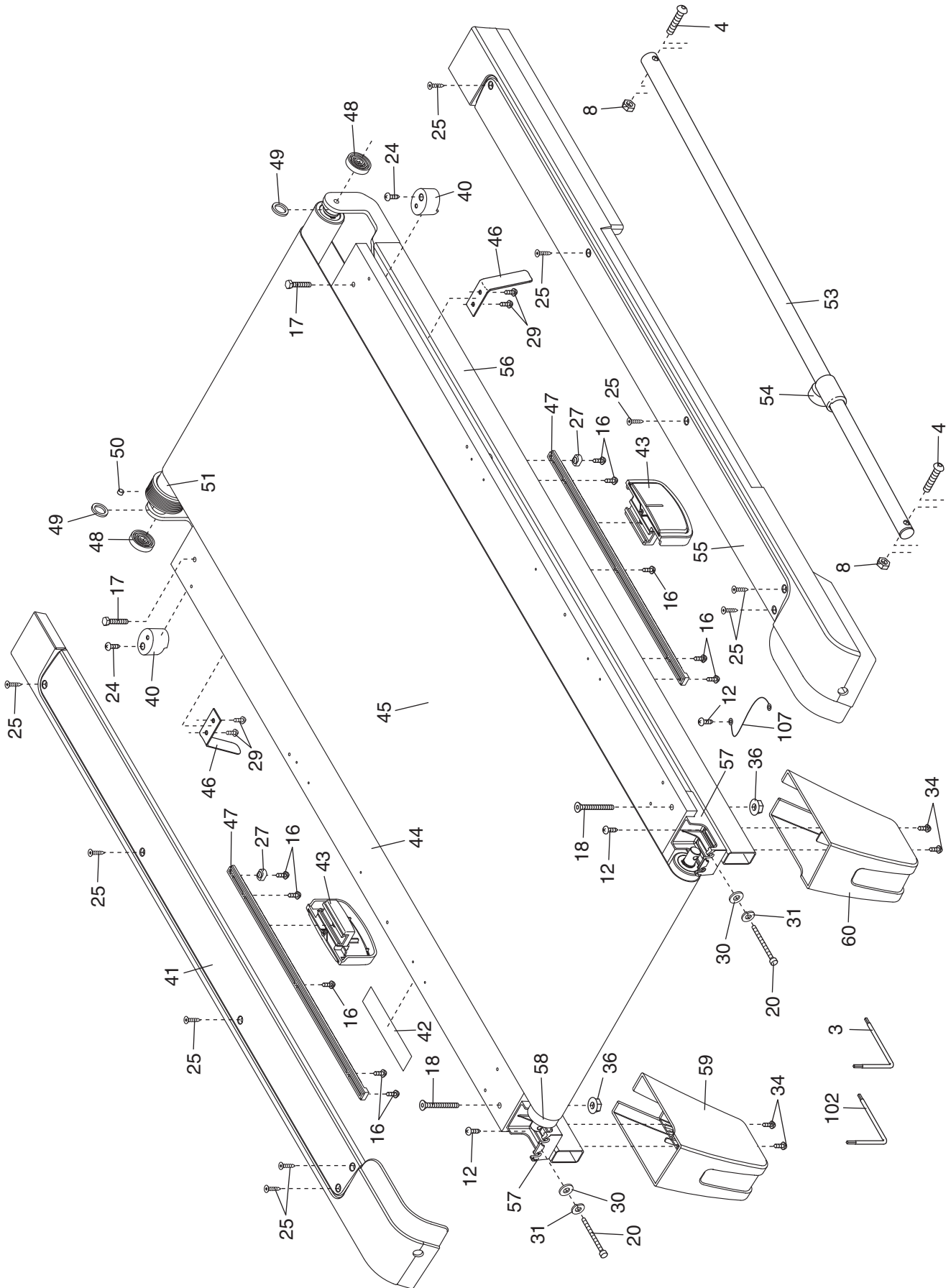


SCHÉMA DÉTAILLÉ B—N° du Modèle NETL12807.0

R1007A

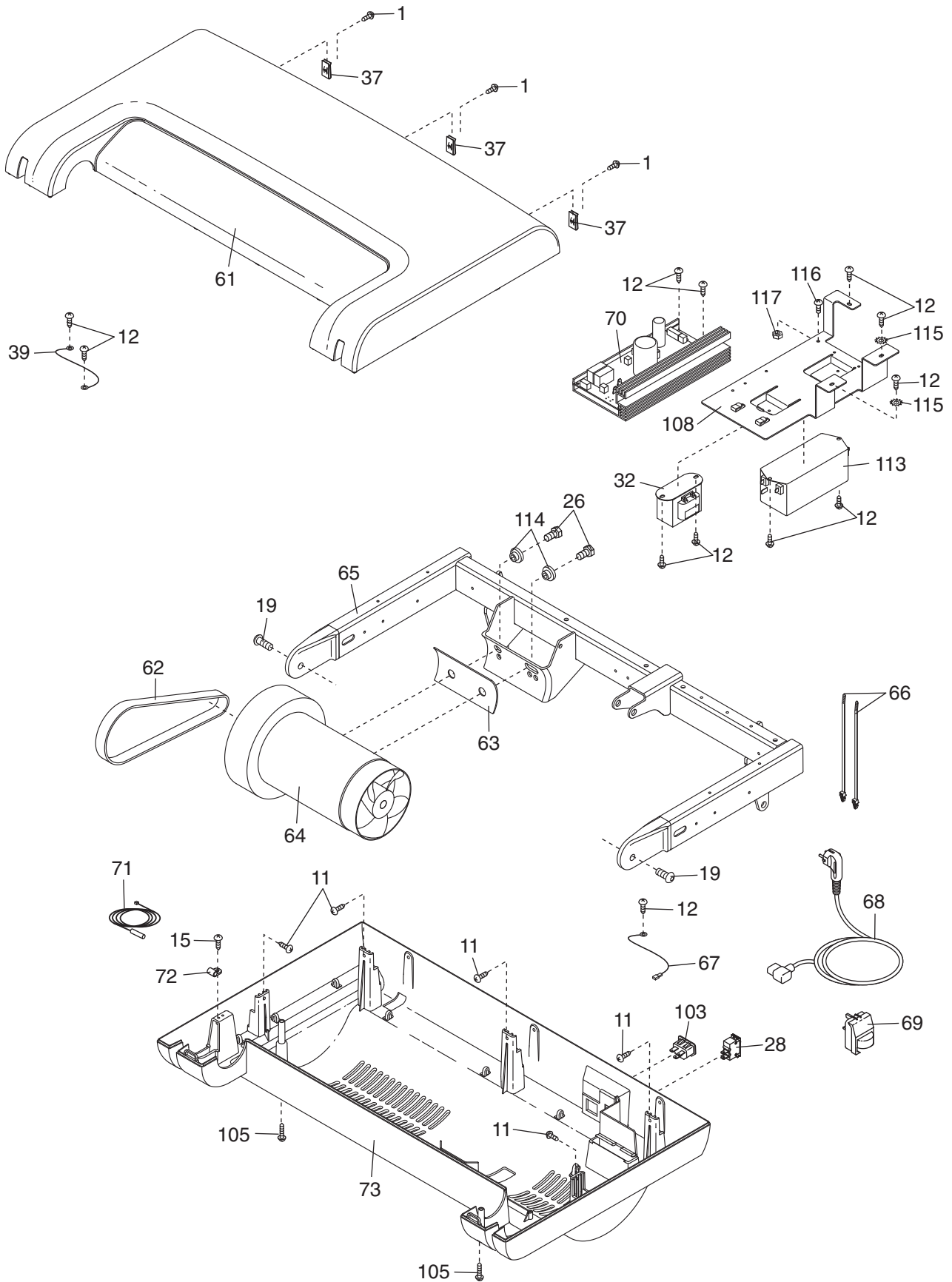


SCHÉMA DÉTAILLÉ D—N° du Modèle NETL12807.0

R1007A

