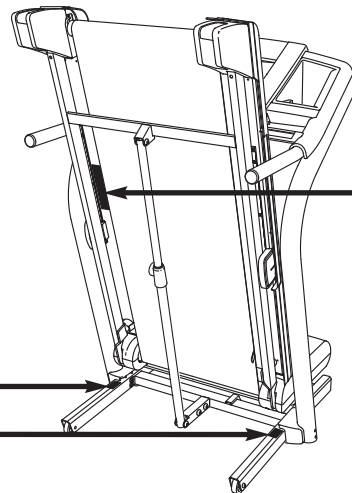
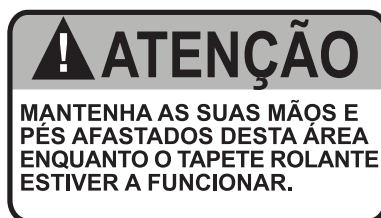


ÍNDICE

COLOCAÇÃO DE AUTOCOLANTES DE AVISO	2
PRECAUÇÕES IMPORTANTES	3
ANTES DE COMEÇAR	5
MONTAGEM	6
COMO USAR O SENSOR DE PULSAÇÃO PARA O PEITO	11
FUNCIONAMENTO E REGULAÇÃO	12
COMO DOBRAR E MOVER O TAPETE ROLANTE	20
RESOLUÇÃO DE PROBLEMAS	22
DIRECTRIZES PARA EXERCÍCIO	25
LISTA DE PEÇAS	26
DIAGRAMA AMPLIADO	28
ENCOMENDAR PEÇAS DE SUBSTITUIÇÃO	Contra-capa
INFORMAÇÃO SOBRE O RECICLAGEM	Contra-capa

COLOCAÇÃO DE AUTOCOLANTES DE AVISO

Os autocolantes de aviso aqui mostrados foram aplicados nos locais indicados. **Se um autocolante estiver em falta ou ilegível, ligue para o número de telefone indicado na capa frontal deste manual e peça um autocolante de substituição gratuito. Aplique o autocolante no local mostrado.** Nota: Os autocolantes poderão não estar mostrados no seu tamanho real.



ADVERTÊNCIA

Proteja-se e proteja igualmente terceiros contra o risco de lesões graves. Leia o manual do utilizador e faça o seguinte:

- * Apenas deve colocar os seus pés nas bormas de apoio para os pés ao iniciar ou parar o tapete rolante.
- * A velocidade deve ser mudada em pequenos incrementos e não subitamente.
- * Apoie as suas mãos no respectivo apoio para evitar quedas, e use sempre o clipe de segurança enquanto estiver a usar o tapete rolante.
- * Pare se sentir tonturas, fraqueza ou dificuldade em respirar. Encha-se completamente o fecho de armazenamento antes de mover ou guardar o tapete rolante.
- * Reduza a inclinação para o nível mais baixo antes de dobrar o tapete rolante para a posição de armazenamento.

- * Nunca deixe crianças brincar próximo ou à volta do tapete rolante.
- * Retire a chave quando não estiver a usar o equipamento.
- * Mantenha o seu vestuário, dedos e cabelo afastados do tapete móvel.
- * Nunca tente ajustar ou reparar o tapete enquanto este estiver a funcionar.
- * Calce sempre sapatilhas para usar o tapete rolante.