

SCHÉMA DÉTAILLÉ B—N° du Modèle NETL12807.1

R0909A

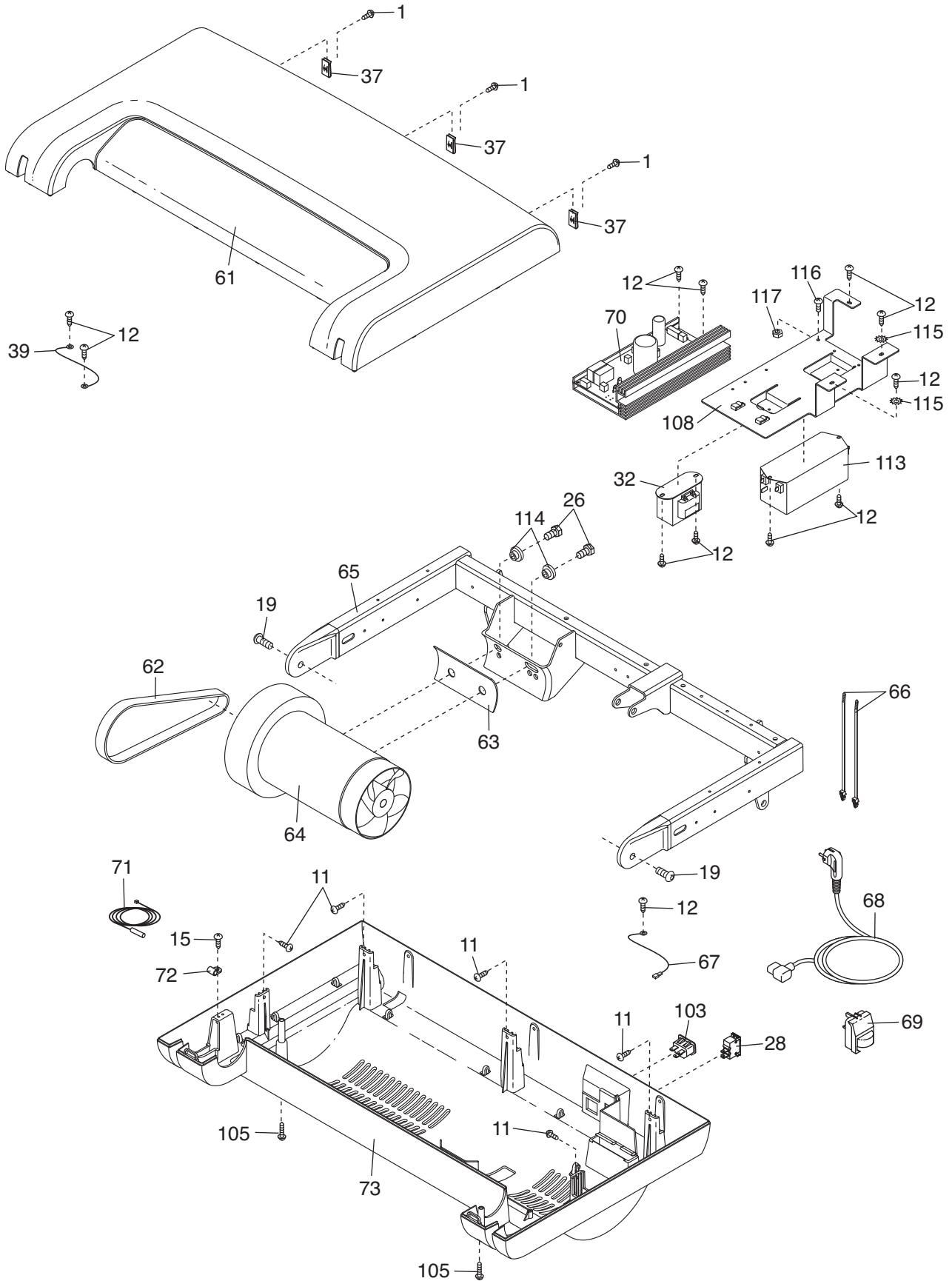


SCHÉMA DÉTAILLÉ C—N° du Modèle NETL12807.1

R0909A

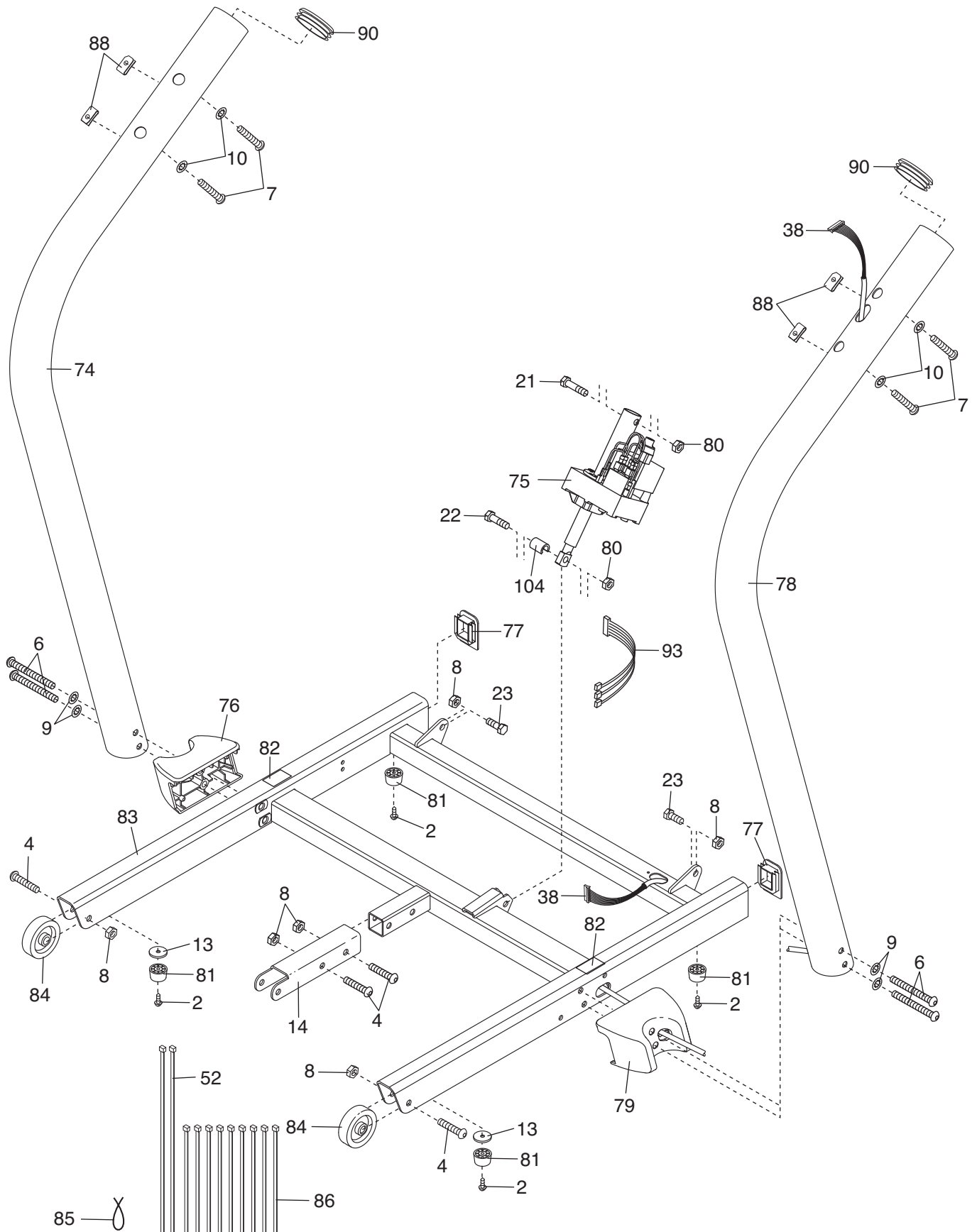


SCHÉMA DÉTAILLÉ D—N° du Modèle NETL12807.1

R0909A

