

DIAGRAMA AMPLIADO A—Modelo N°. NETL12807.1

R0909A

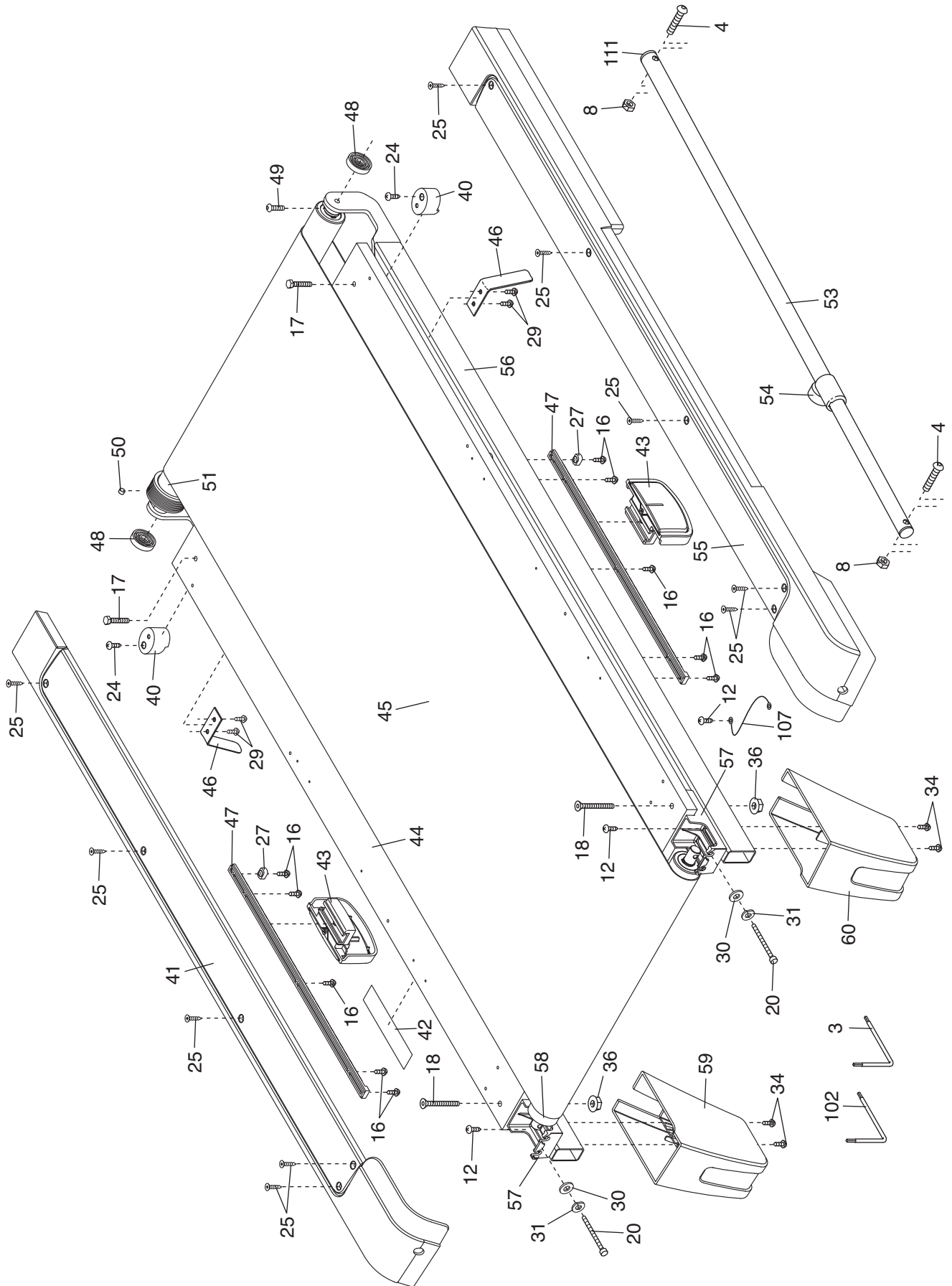


DIAGRAMA AMPLIADO B—Modelo N°. NETL12807.1

R0909A

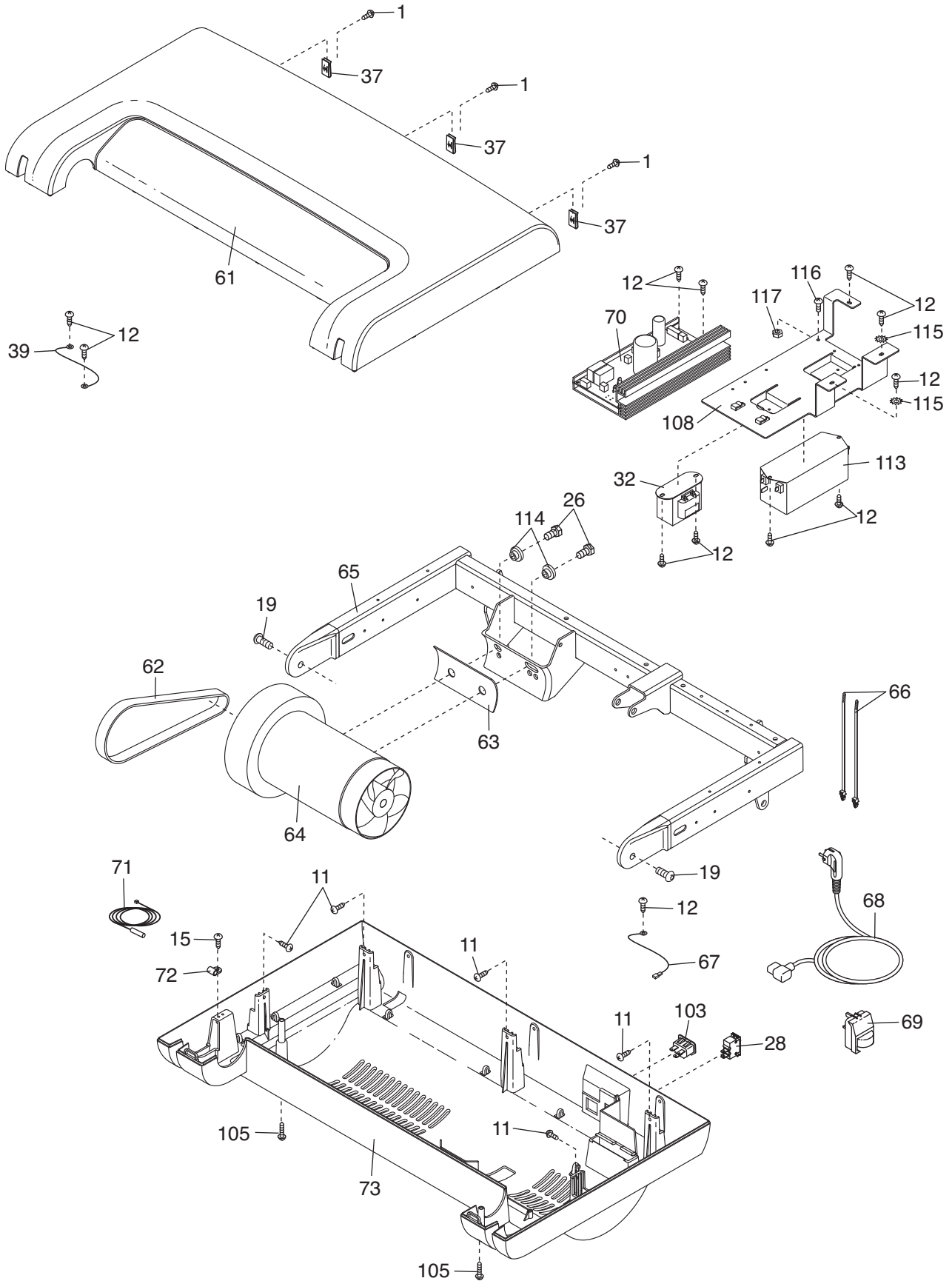


DIAGRAMA AMPLIADO C—Modelo N°. NETL12807.1

R0909A

