

SCHÉMA DÉTAILLÉ A — N° du Modèle NETL12807.2

R0110A

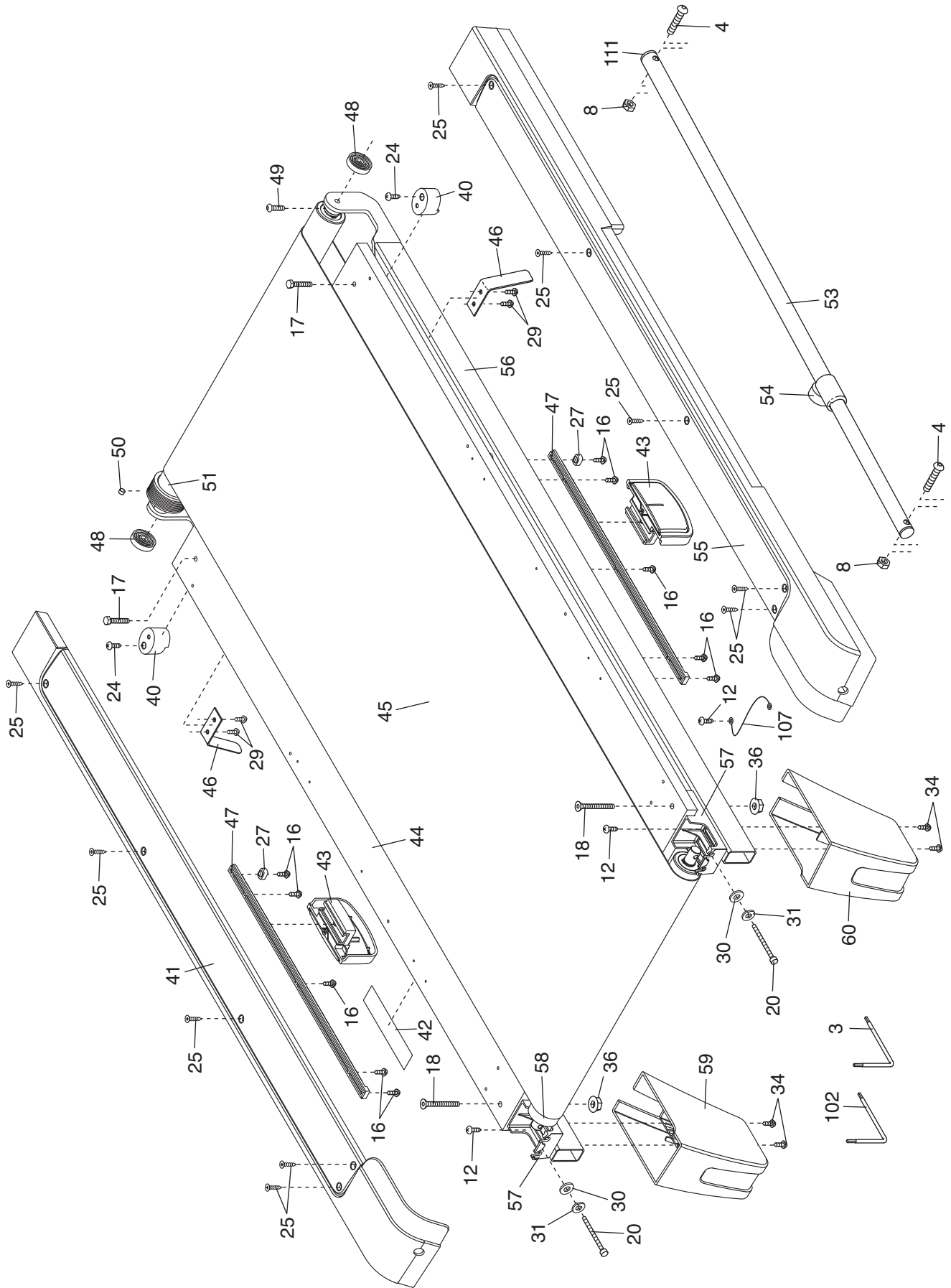


SCHÉMA DÉTAILLÉ B—N° du Modèle NETL12807.2

R0110A

