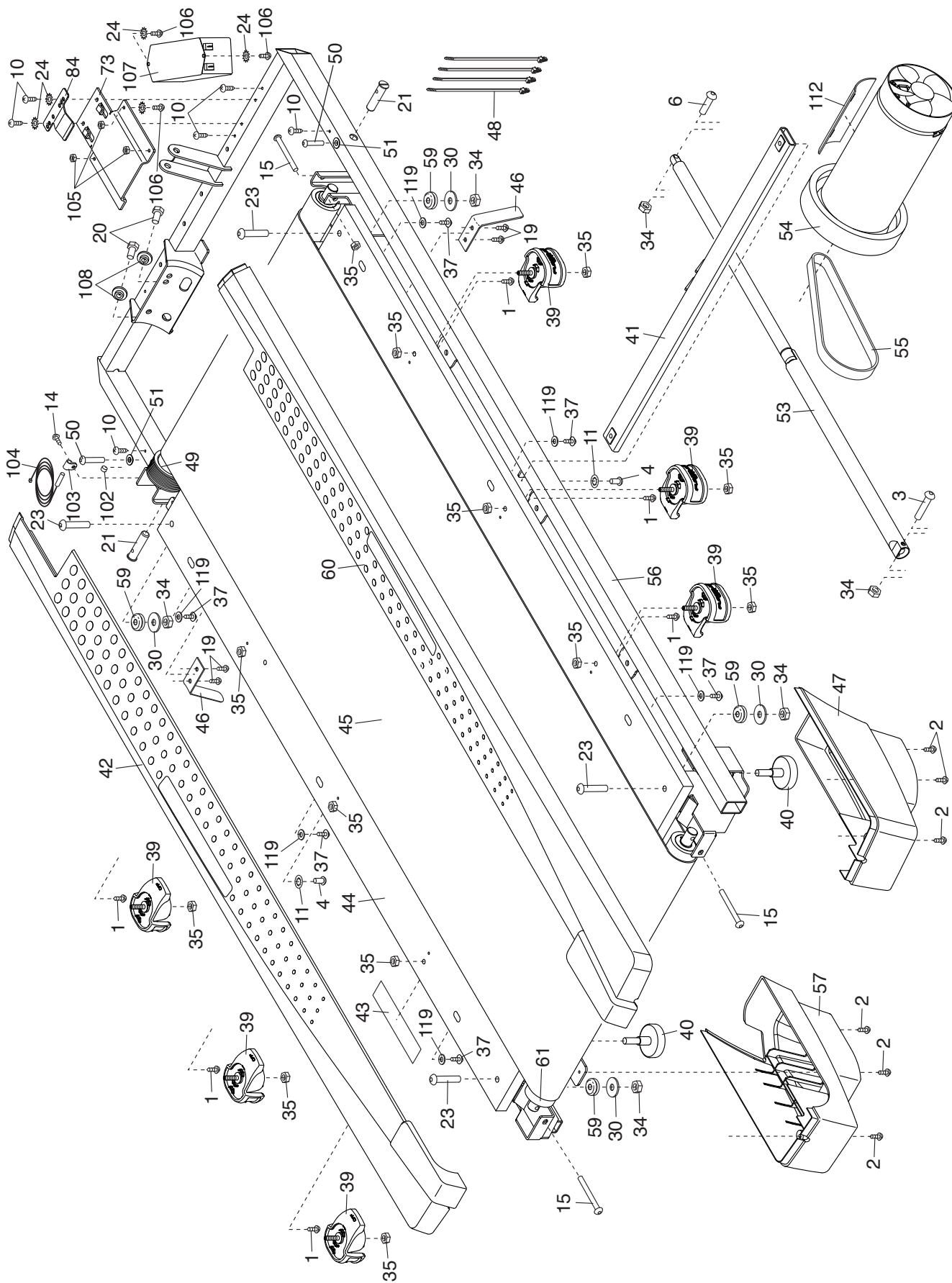


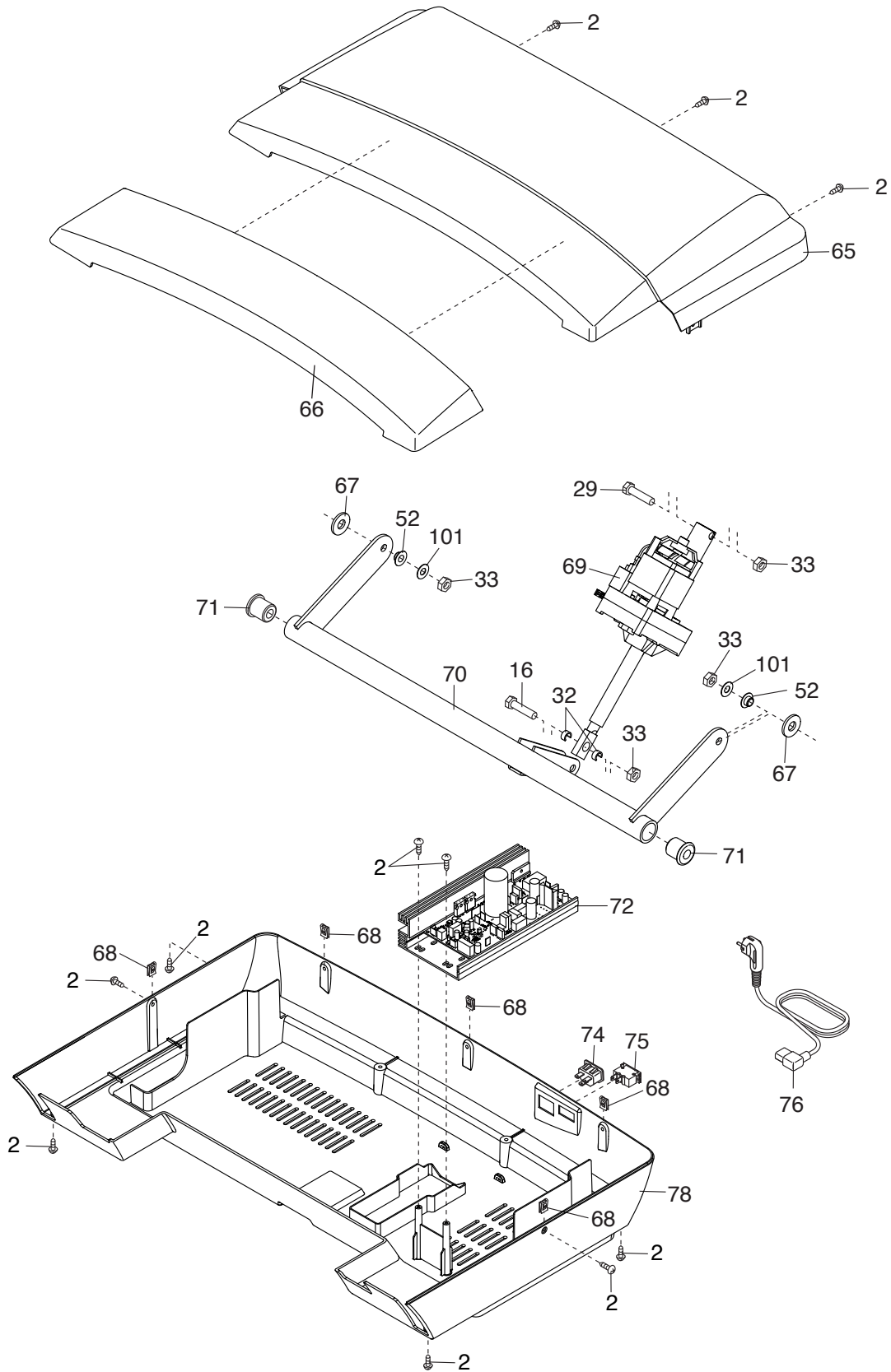
ROZLOŽENÝ VÝKRES A

Model č. NETL12916.1 R0317A



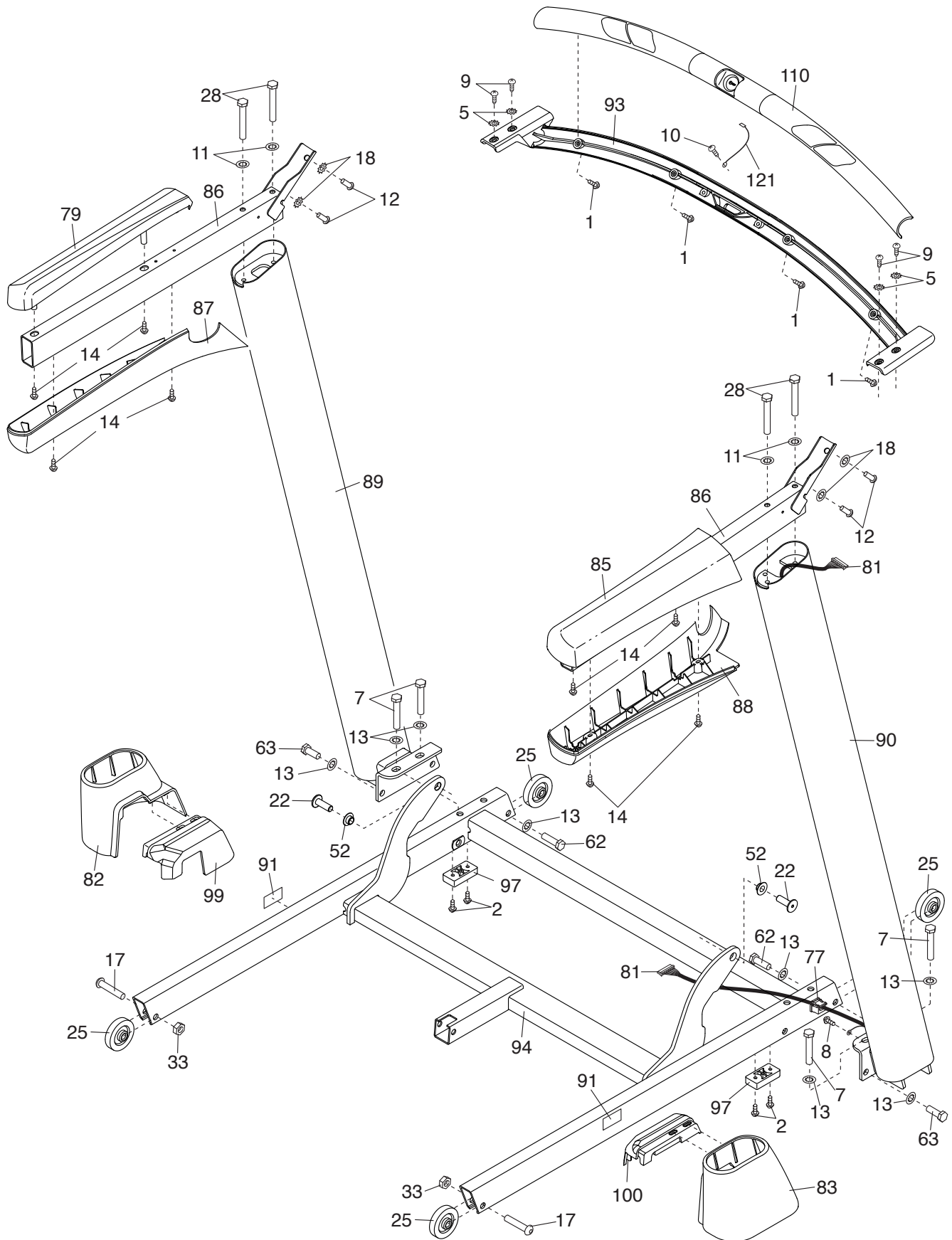
ROZLOŽENÝ VÝKRES B

Model č. NETL12916.1 R0317A



ROZLOŽENÝ VÝKRES C

Model č. NETL12916.1 R0317A



ROZLOŽENÝ VÝKRES D

Model č. NETL12916.1 R0317A

