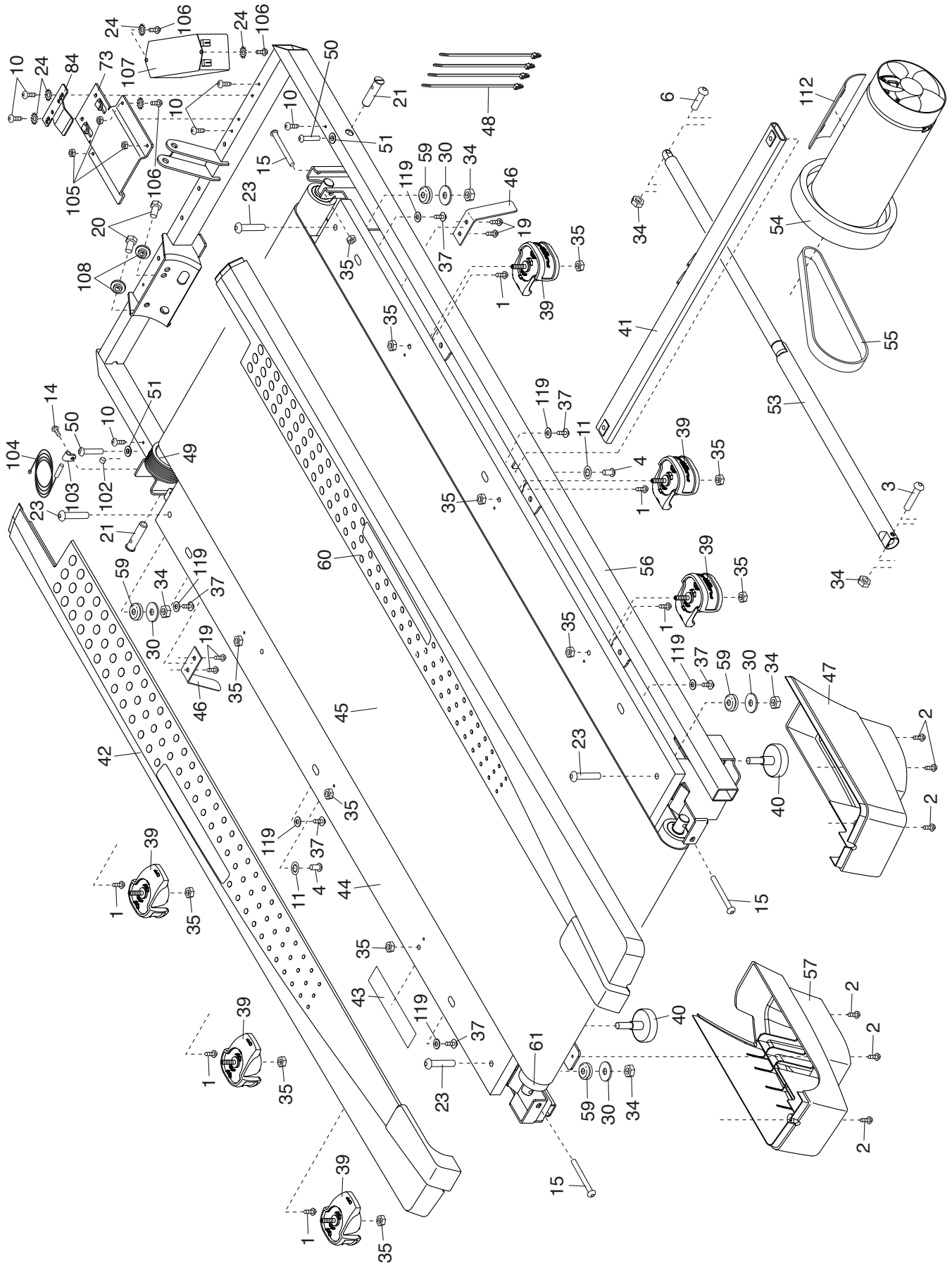


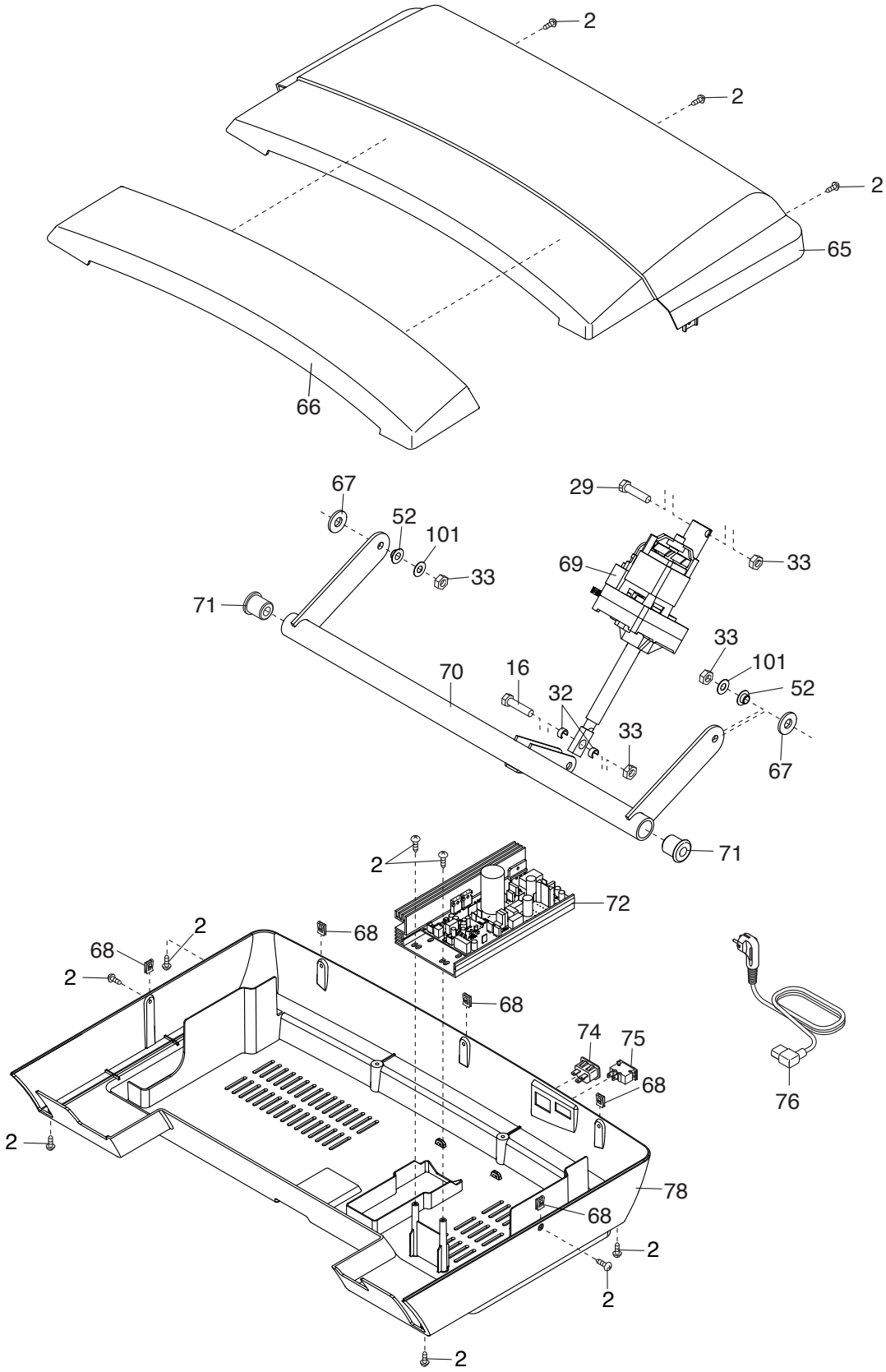
GEDETAILEERDE TEKENING A

Modelnr. NETL12916.1 R0217A



GEDETAILLEERDE TEKENING B

Modelnr. NETL12916.1 R0217A



GEDETAILLEERDE TEKENING D

Modelnr. NETL12916.1 R0217A

