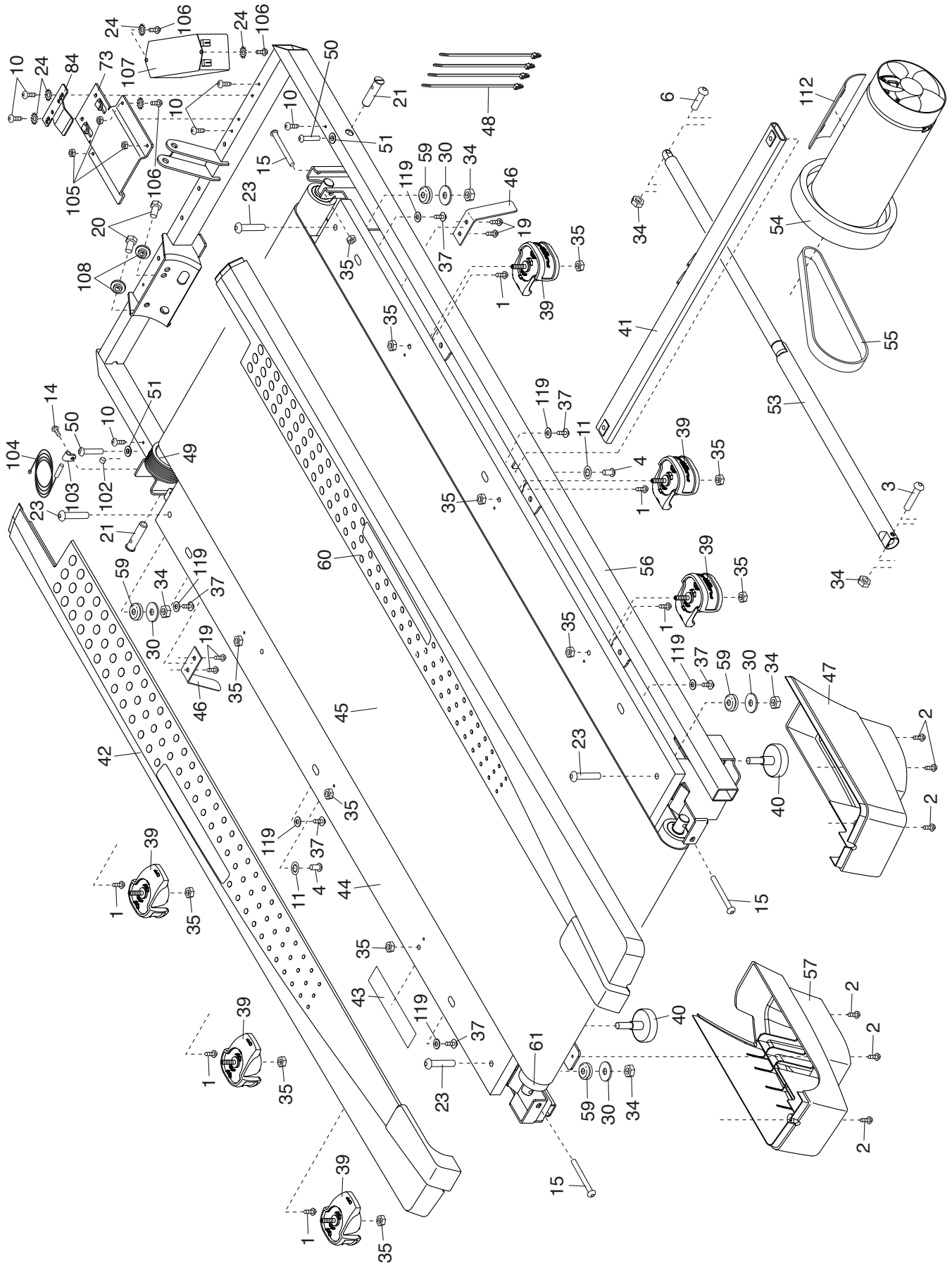


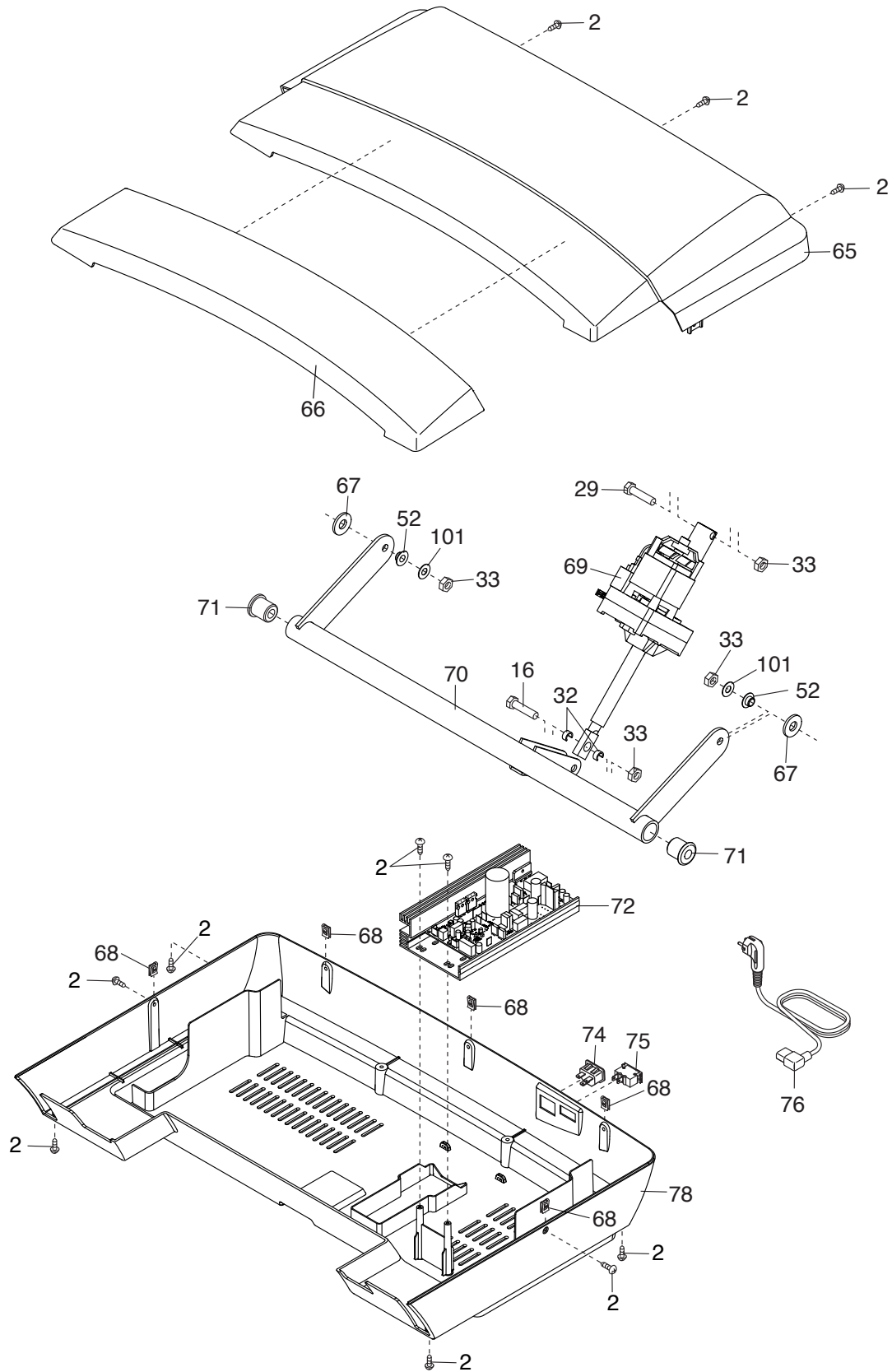
DISEGNO ESPLOSO A

N° del Modello NETL12916.1 R0217A



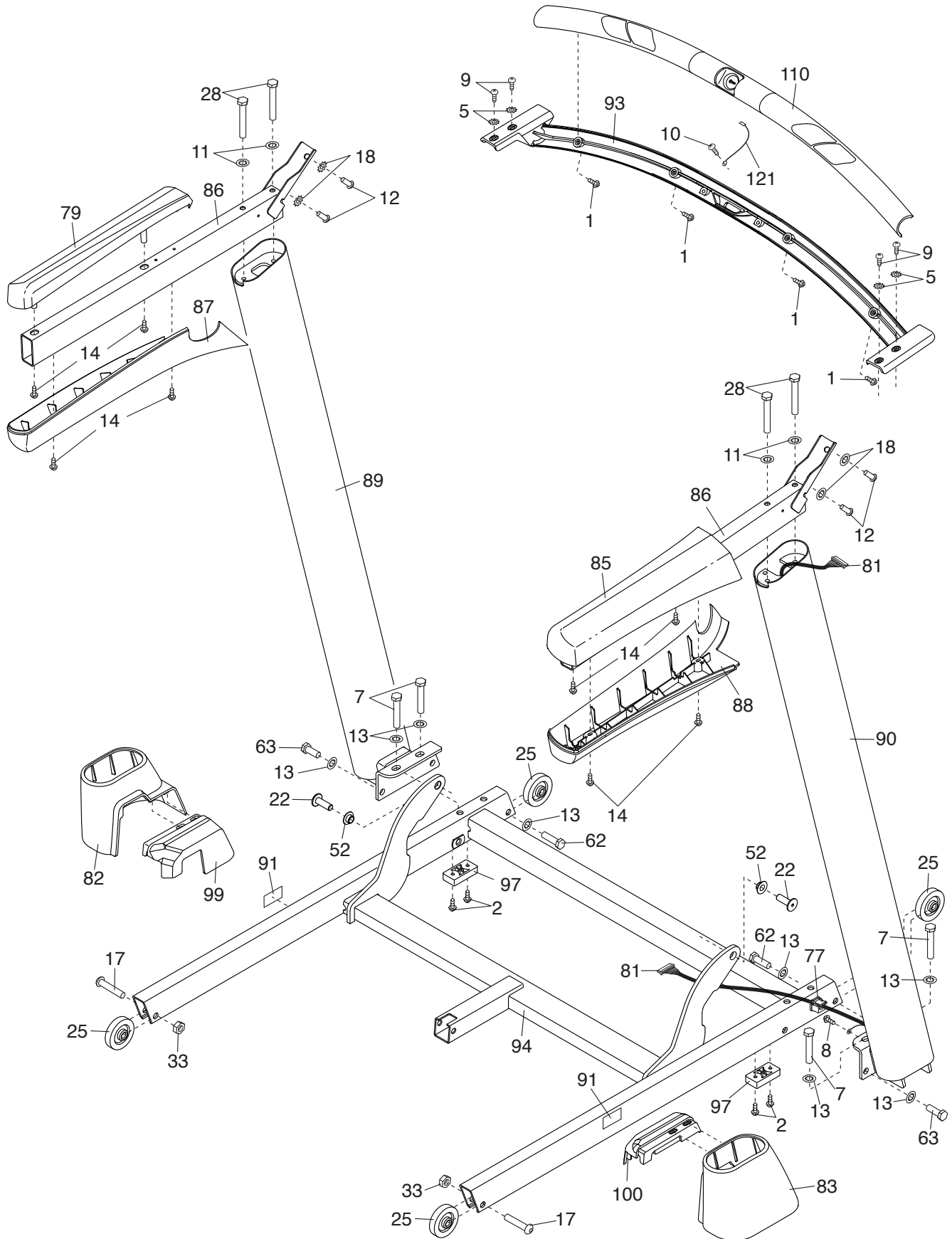
DISEGNO ESPLOSO B

N° del Modello NETL12916.1 R0217A



DISEGNO ESPLOSO C

N° del Modello NETL12916.1 R0217A



DISEGNO ESPLOSO D

N° del Modello NETL12916.1 R0217A

