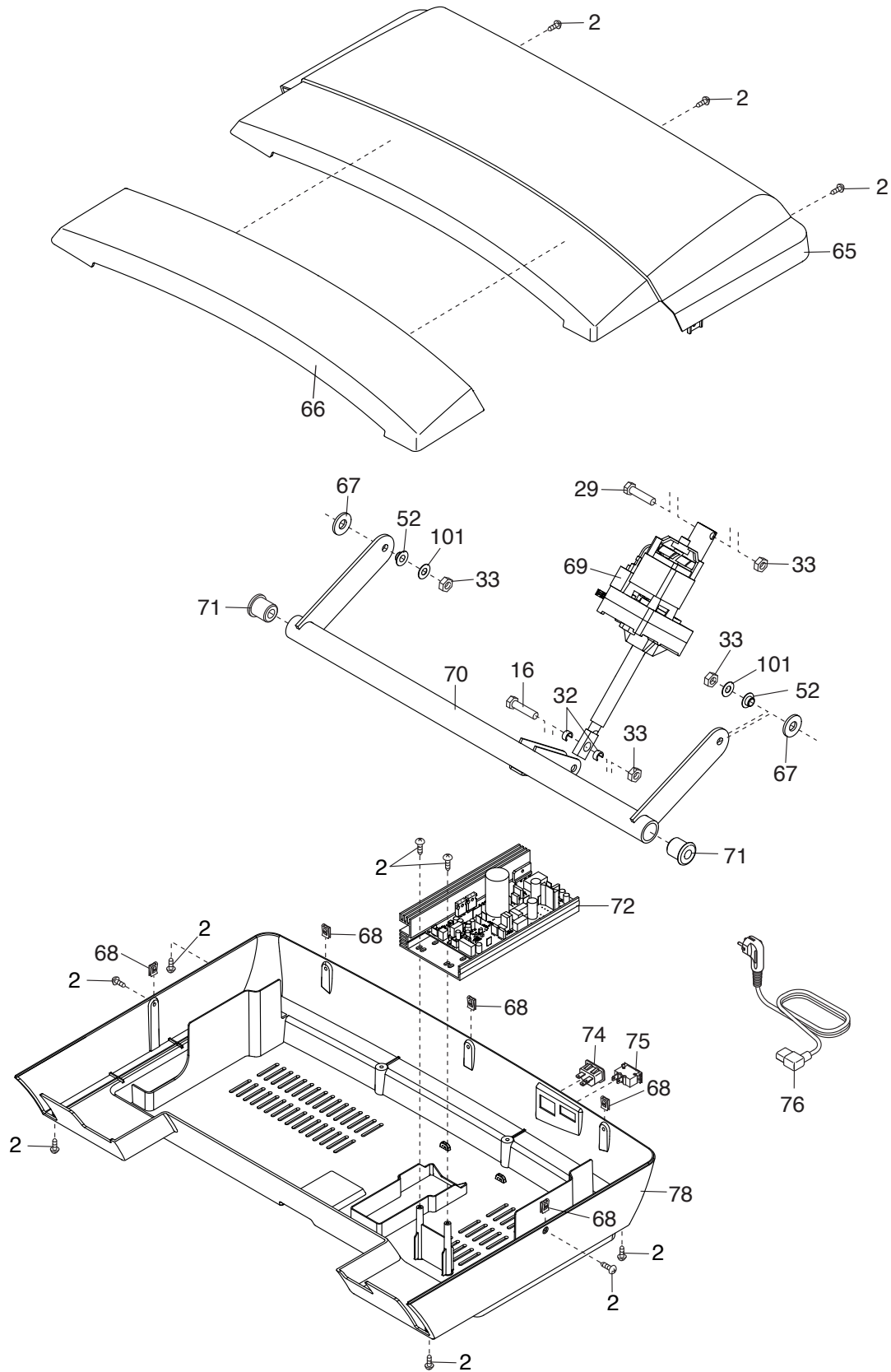


RYSUNEK ZŁOŻENIOWY B

Nr modelu NETL12916.1 R0317A



RYSUNEK ZŁOŻENIOWY C

Nr modelu NETL12916.1 R0317A

