

DIAGRAMA AMPLIADO A

Modelo nº NETL12916.1 R0217A

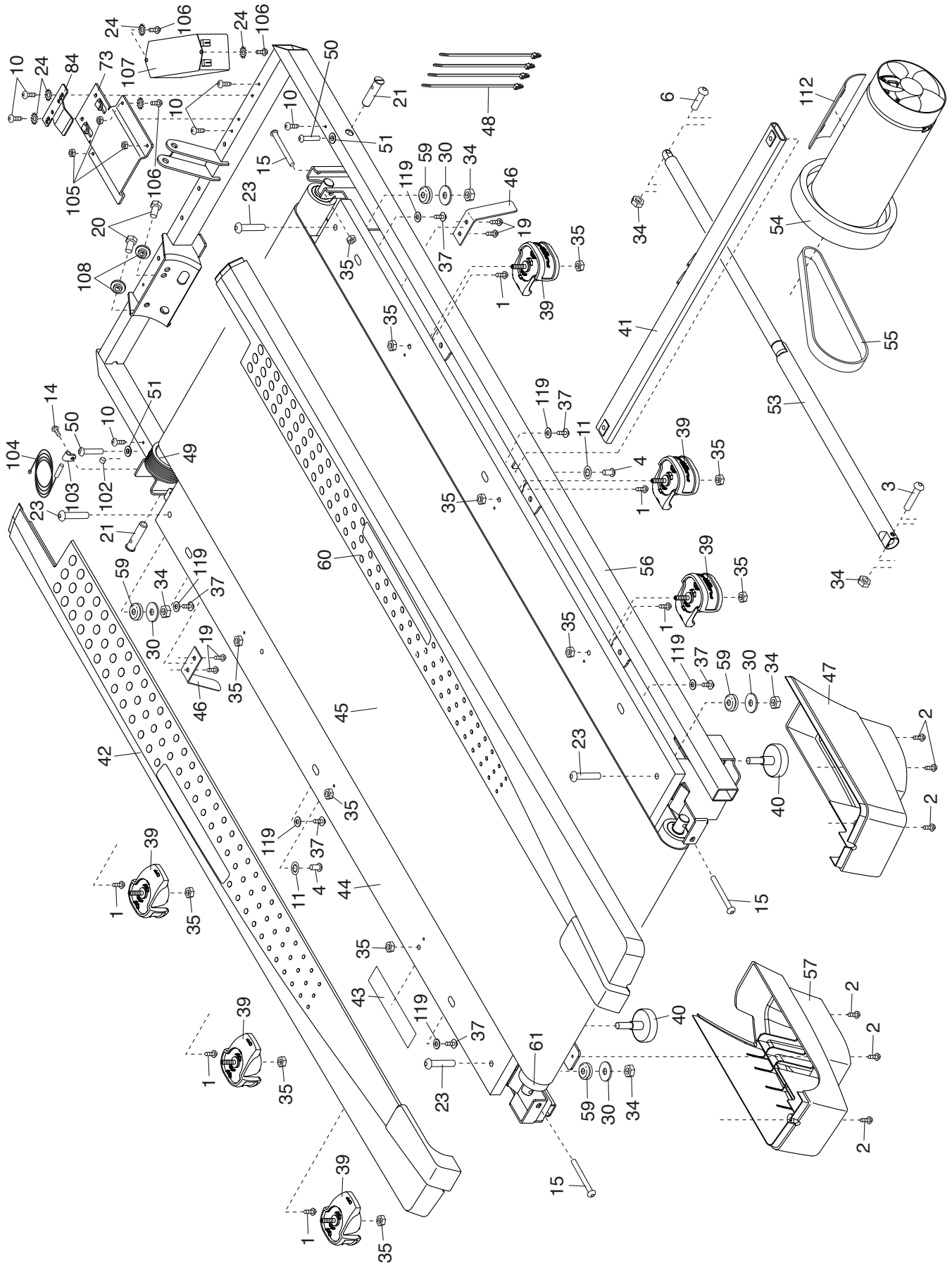


DIAGRAMA AMPLIADO B

Modelo nº NETL12916.1 R0217A

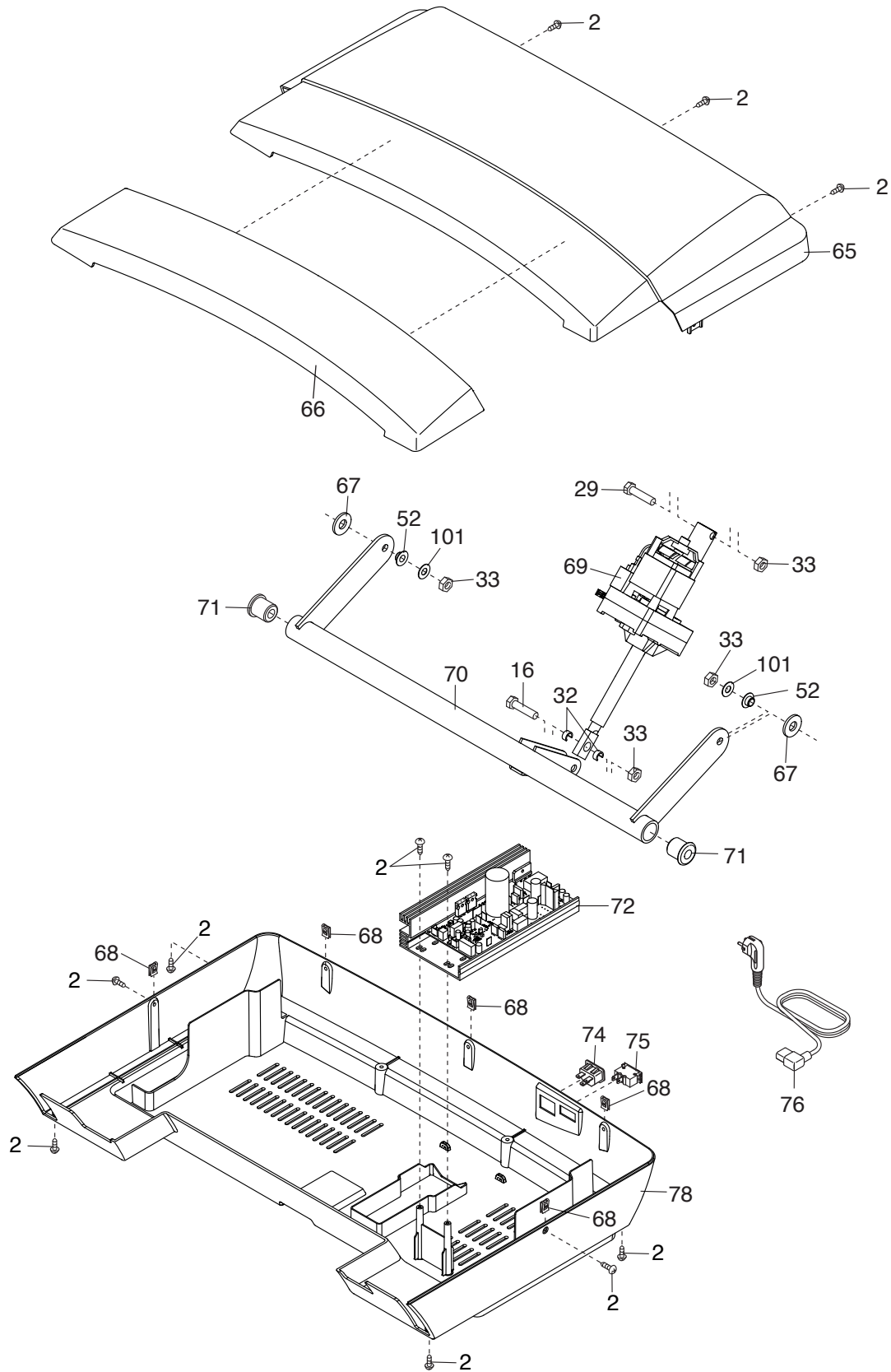


DIAGRAMA AMPLIADO C

Modelo nº NETL12916.1 R0217A

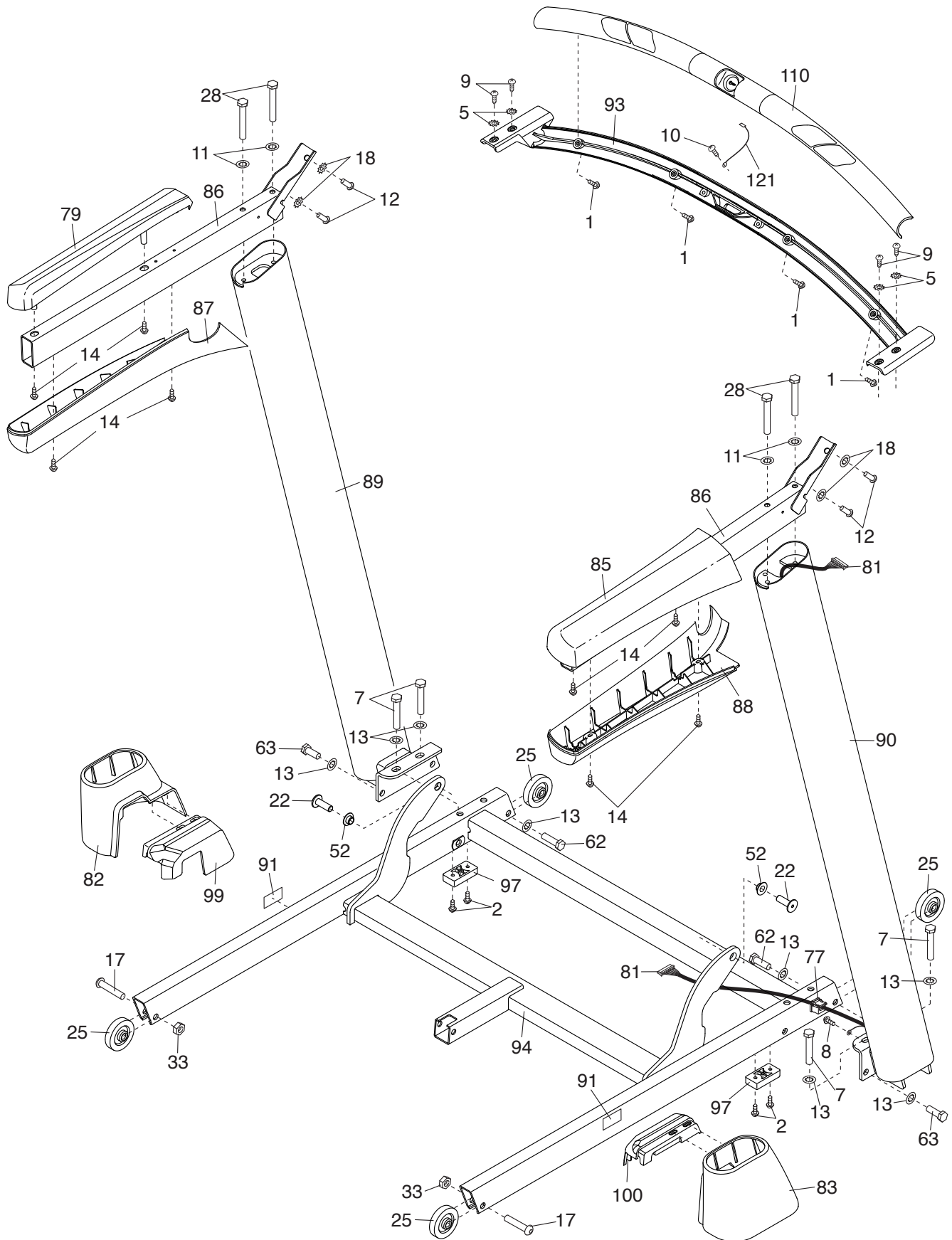


DIAGRAMA AMPLIADO D

Modelo nº NETL12916.1 R0217A

