

DIAGRAMA AMPLIADO A

Modelo n° NETL15815.2 R0217A

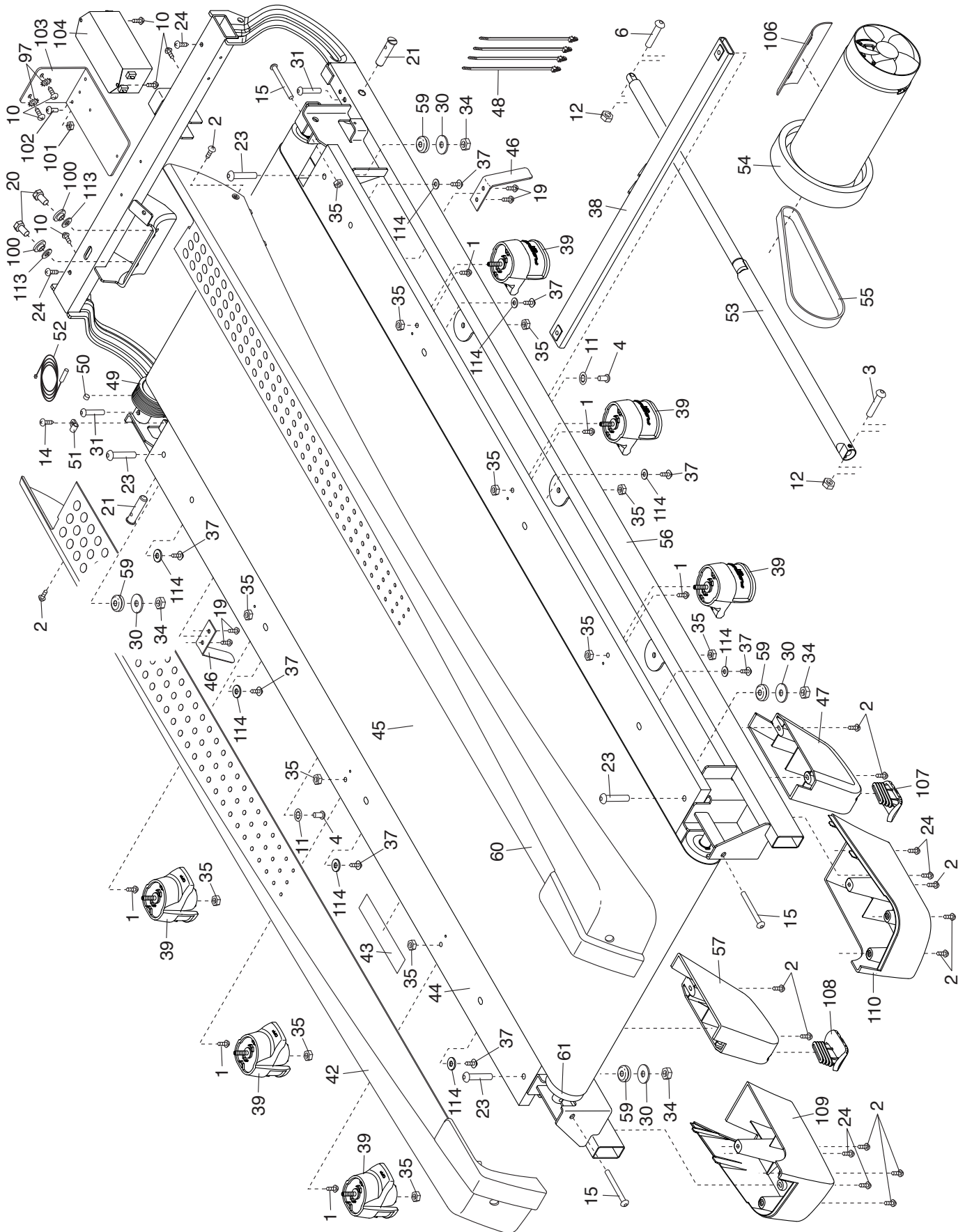


DIAGRAMA AMPLIADO B

Modelo nº NETL15815.2 R0217A

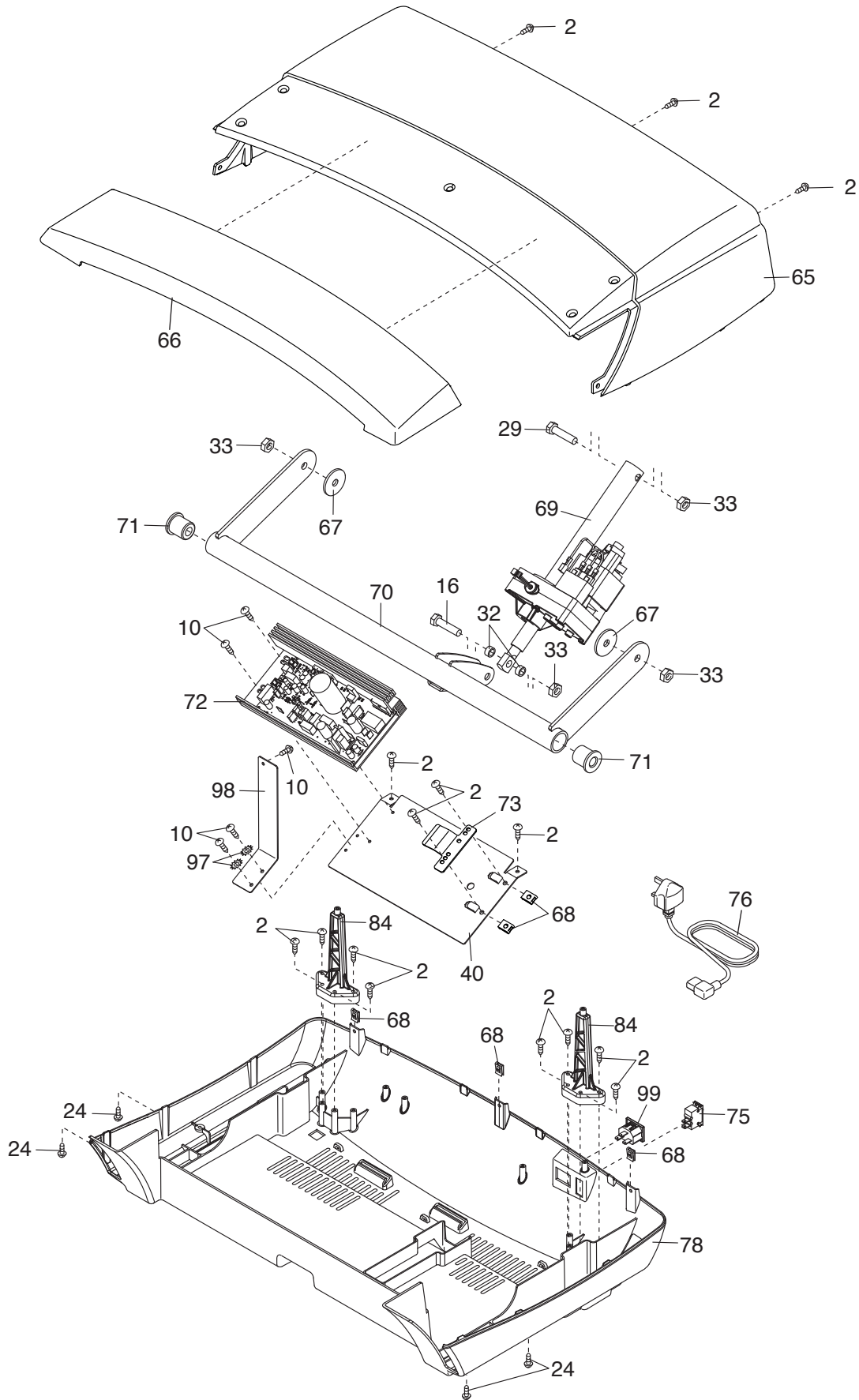


DIAGRAMA AMPLIADO C

Modelo nº NETL15815.2 R0217A

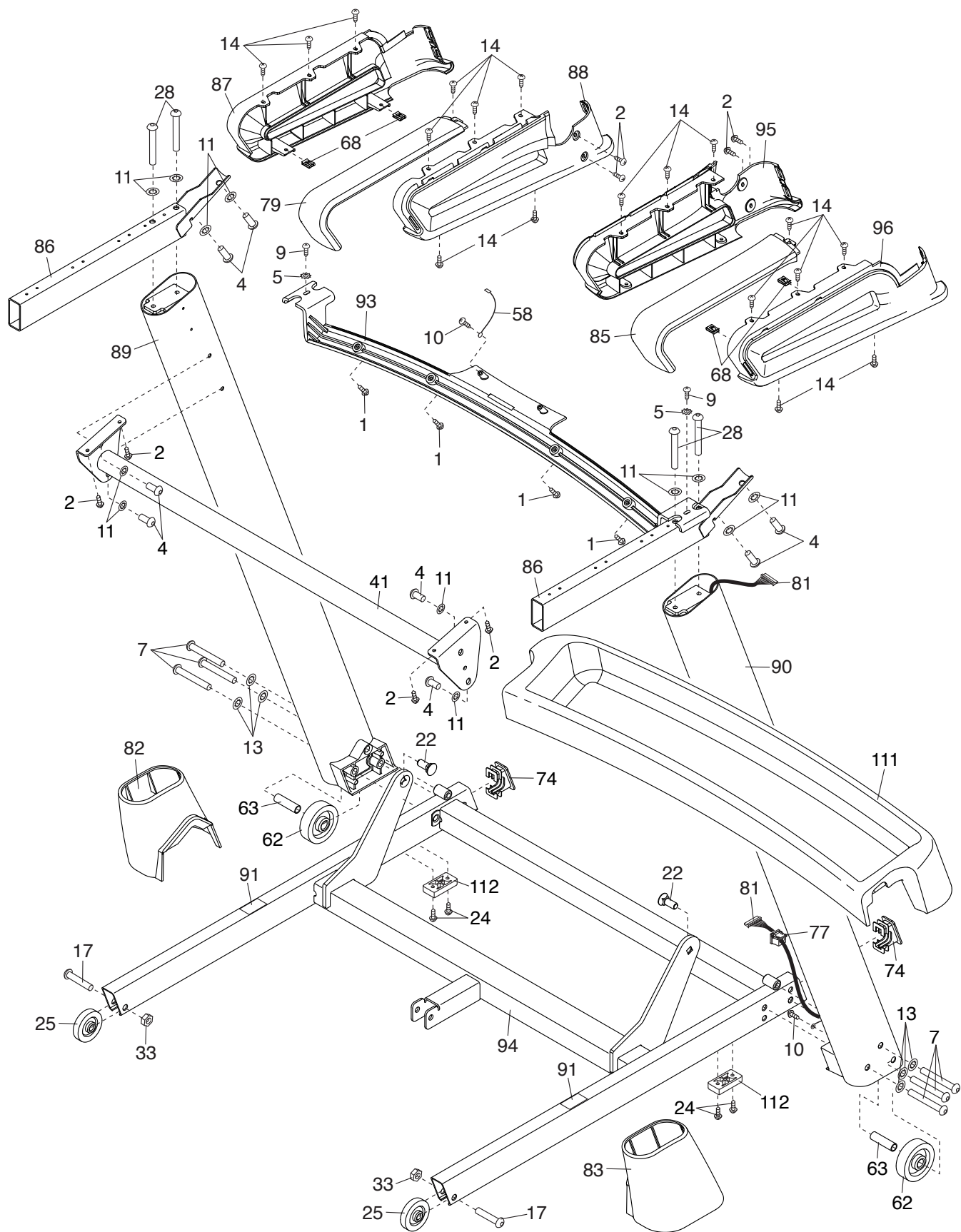


DIAGRAMA AMPLIADO D

Modelo nº NETL15815.2 R0217A

