

SCHÉMA DÉTAILLÉ B

N° du Modèle NETL17711.1 R1112A

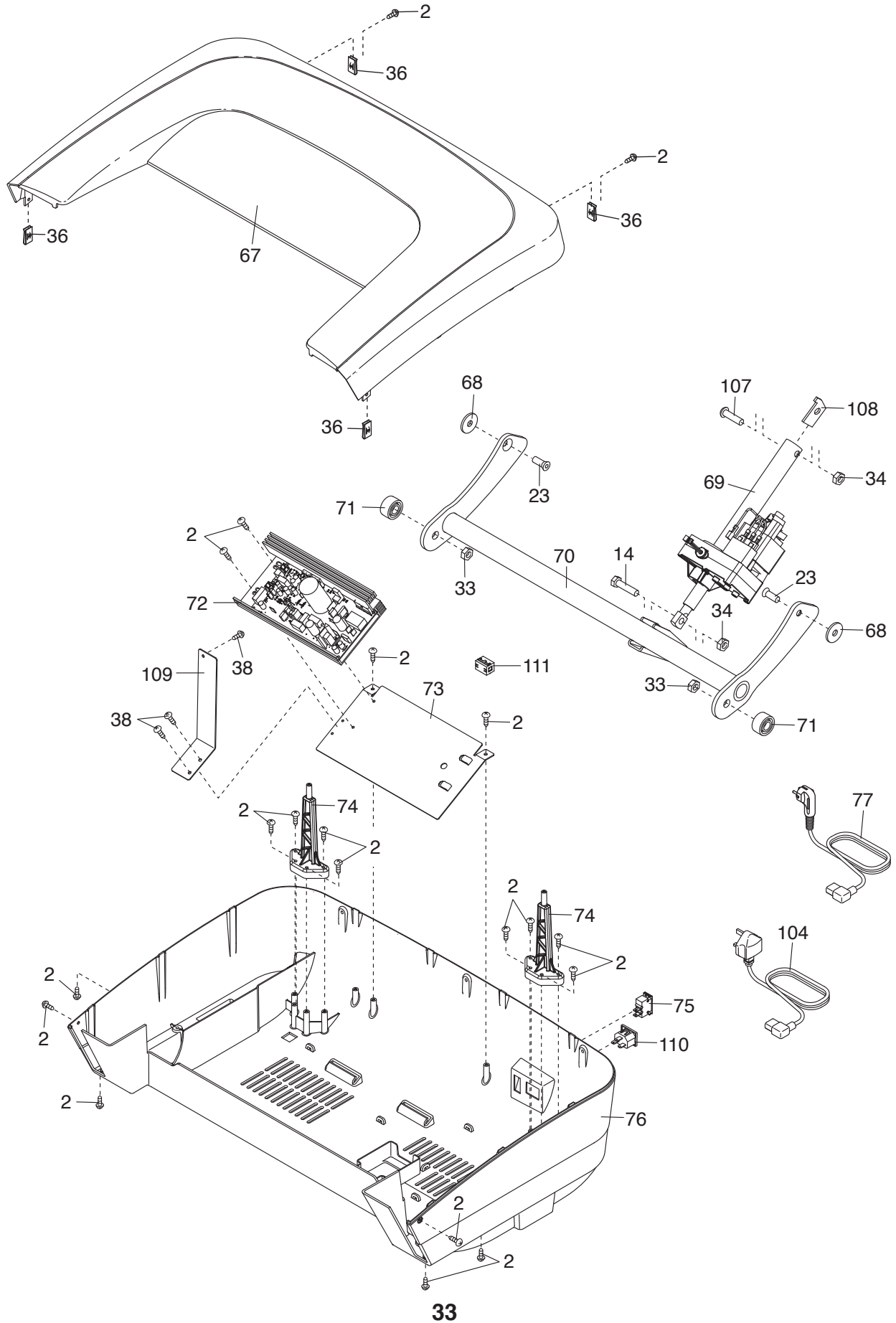


SCHÉMA DÉTAILLÉ D

N° du Modèle NETL17711.1 R1112A

