

SCHÉMA DÉTAILLÉ A

N°. du Modèle NETL24810.2 R0512A

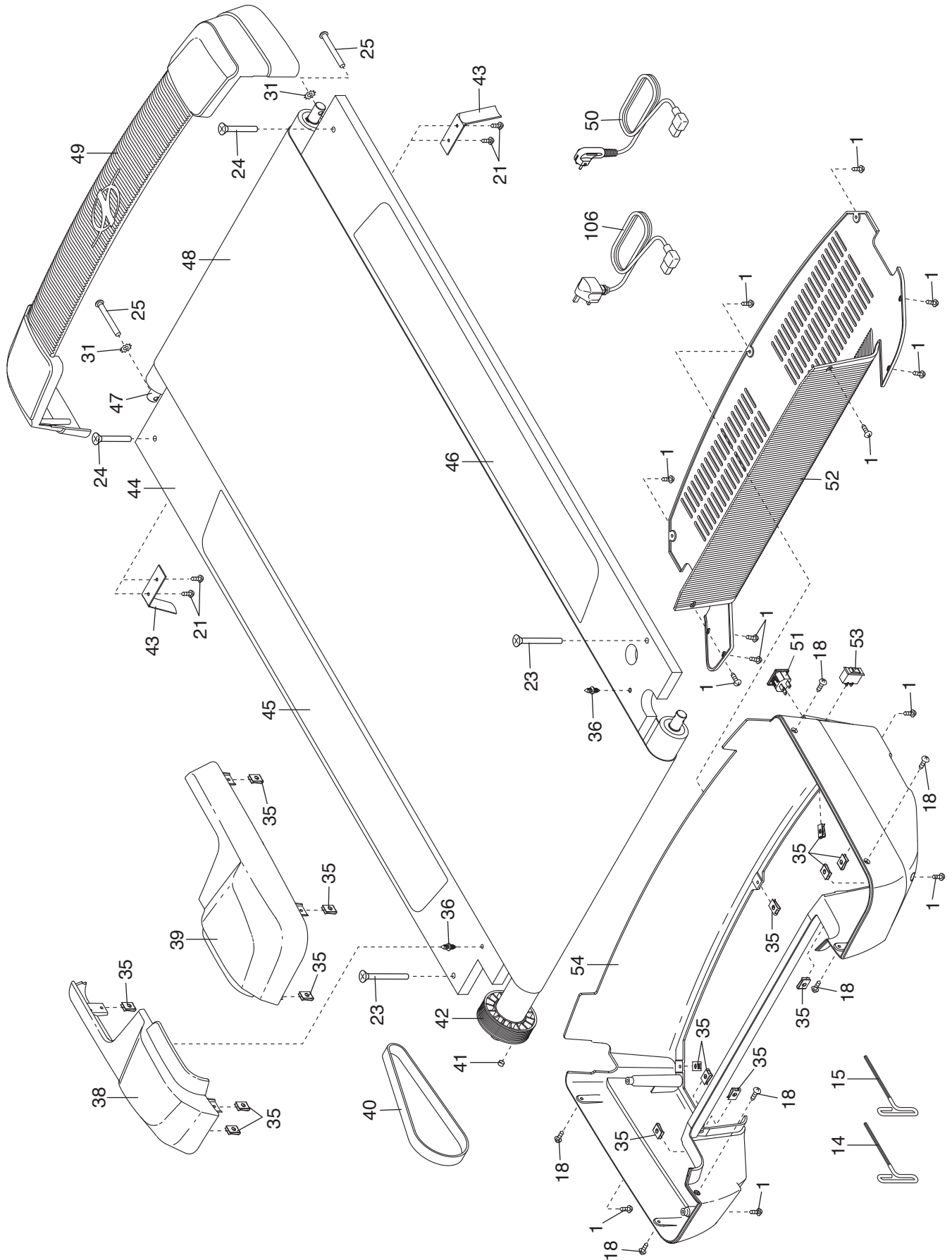


SCHÉMA DÉTAILLÉ B

N°. du Modèle NETL24810.2 R0512A

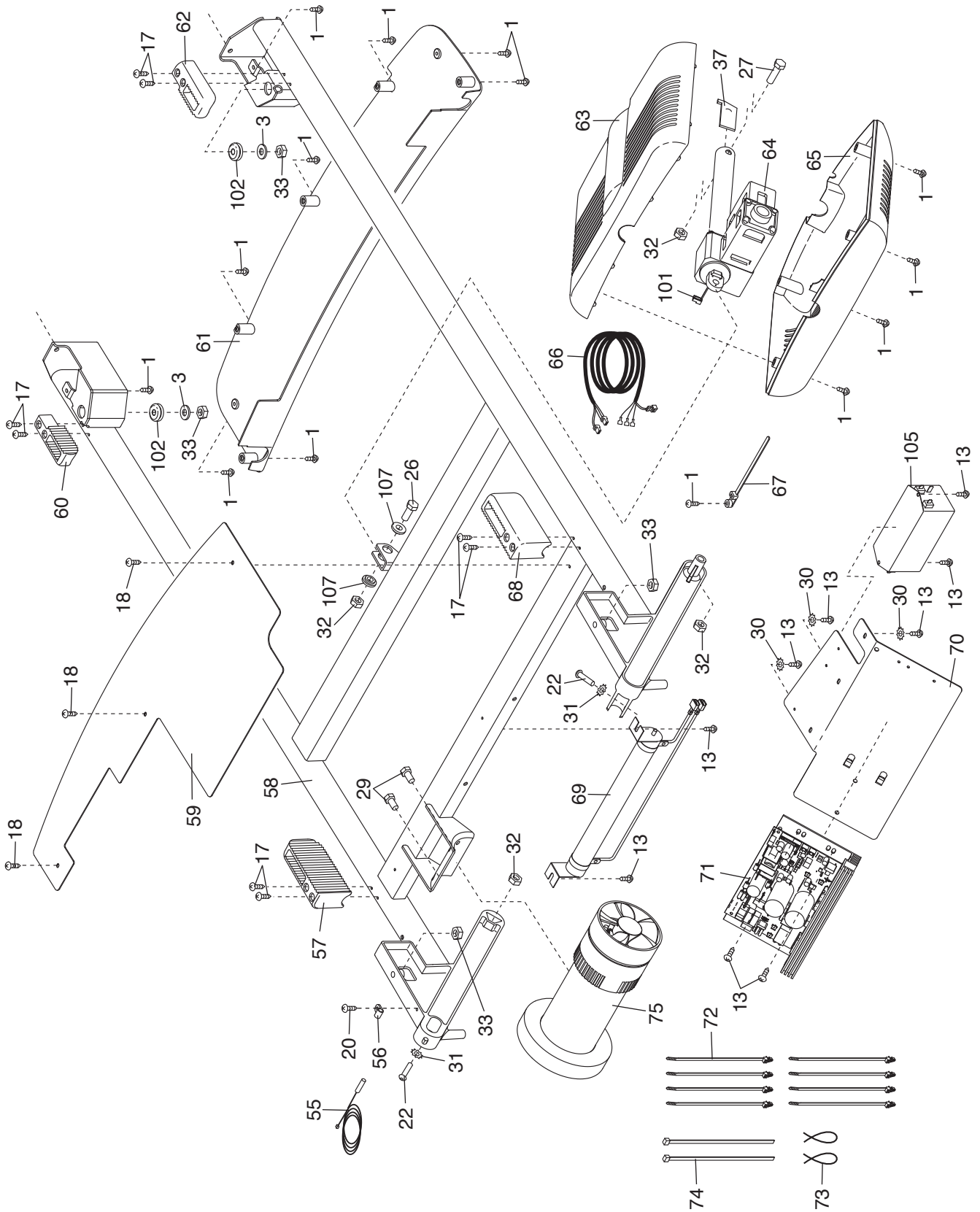


SCHÉMA DÉTAILLÉ D

N°. du Modèle NETL24810.2 R0512A

