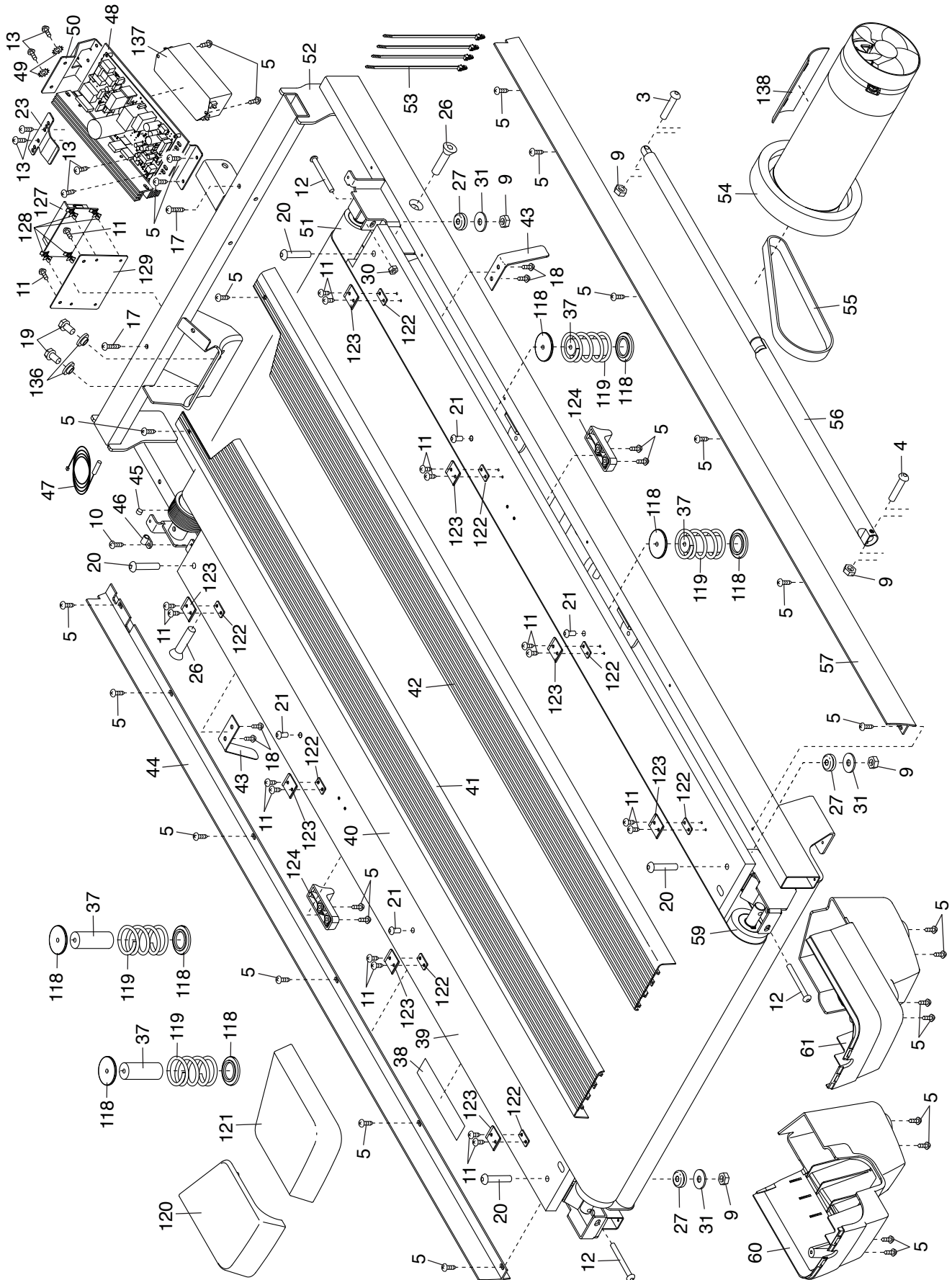


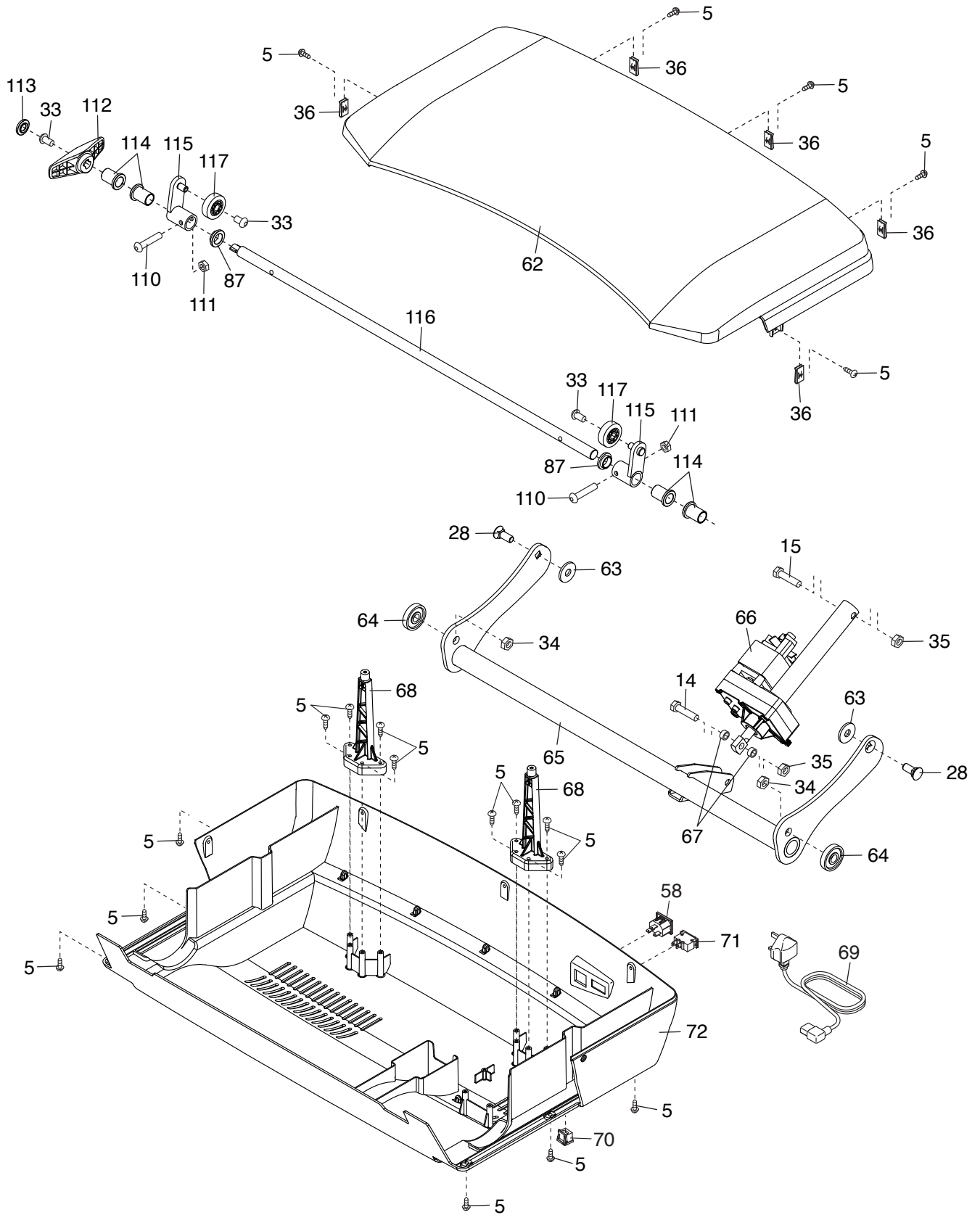
# DIAGRAMA AMPLIADO A

Modelo nº NETL30914.2 R0715A



# DIAGRAMA AMPLIADO B

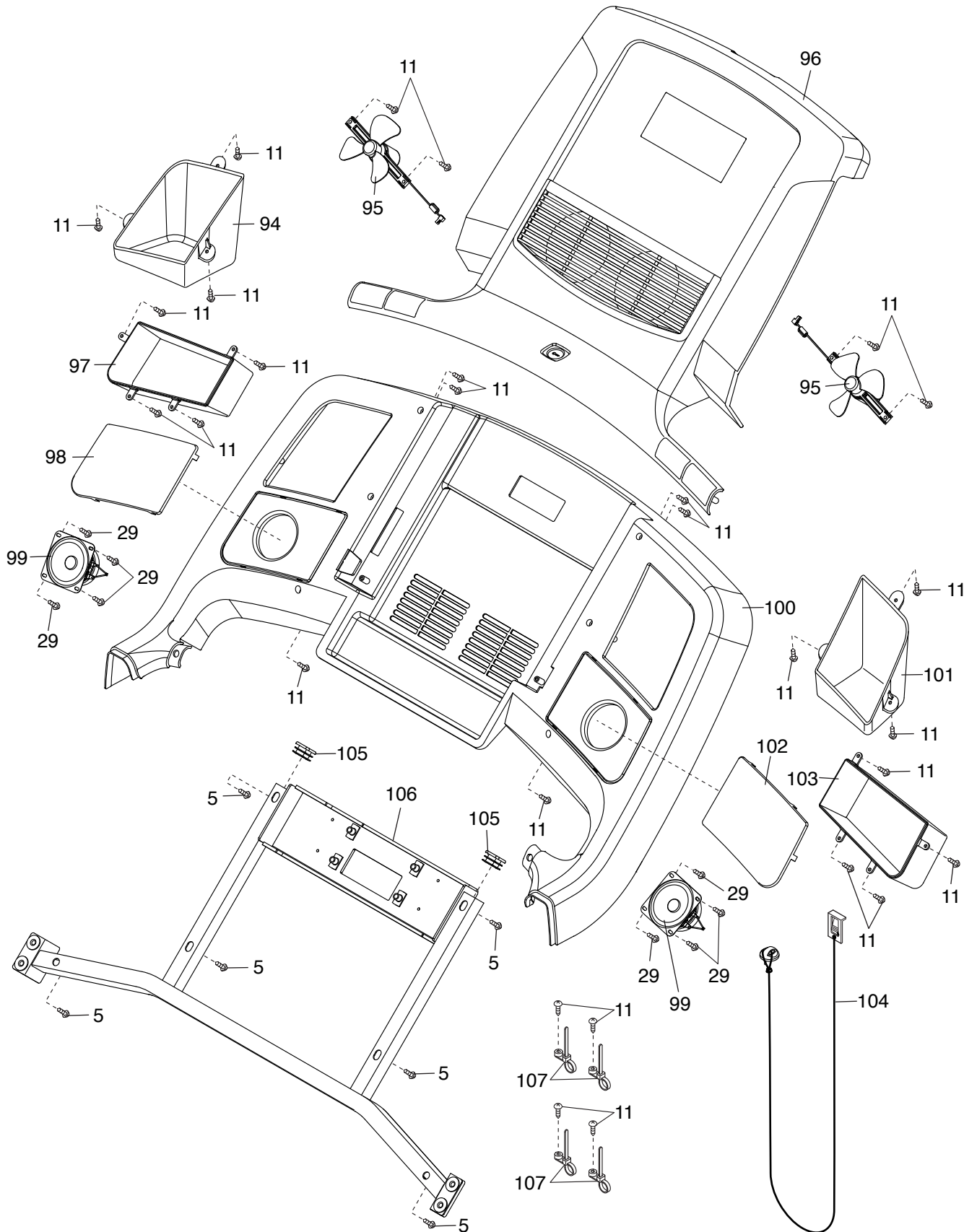
Modelo n° NETL30914.2 R0715A





# DIAGRAMA AMPLIADO D

Modelo nº NETL30914.2 R0715A



# DIAGRAMA AMPLIADO E

Modelo nº NETL30914.2 R0715A

