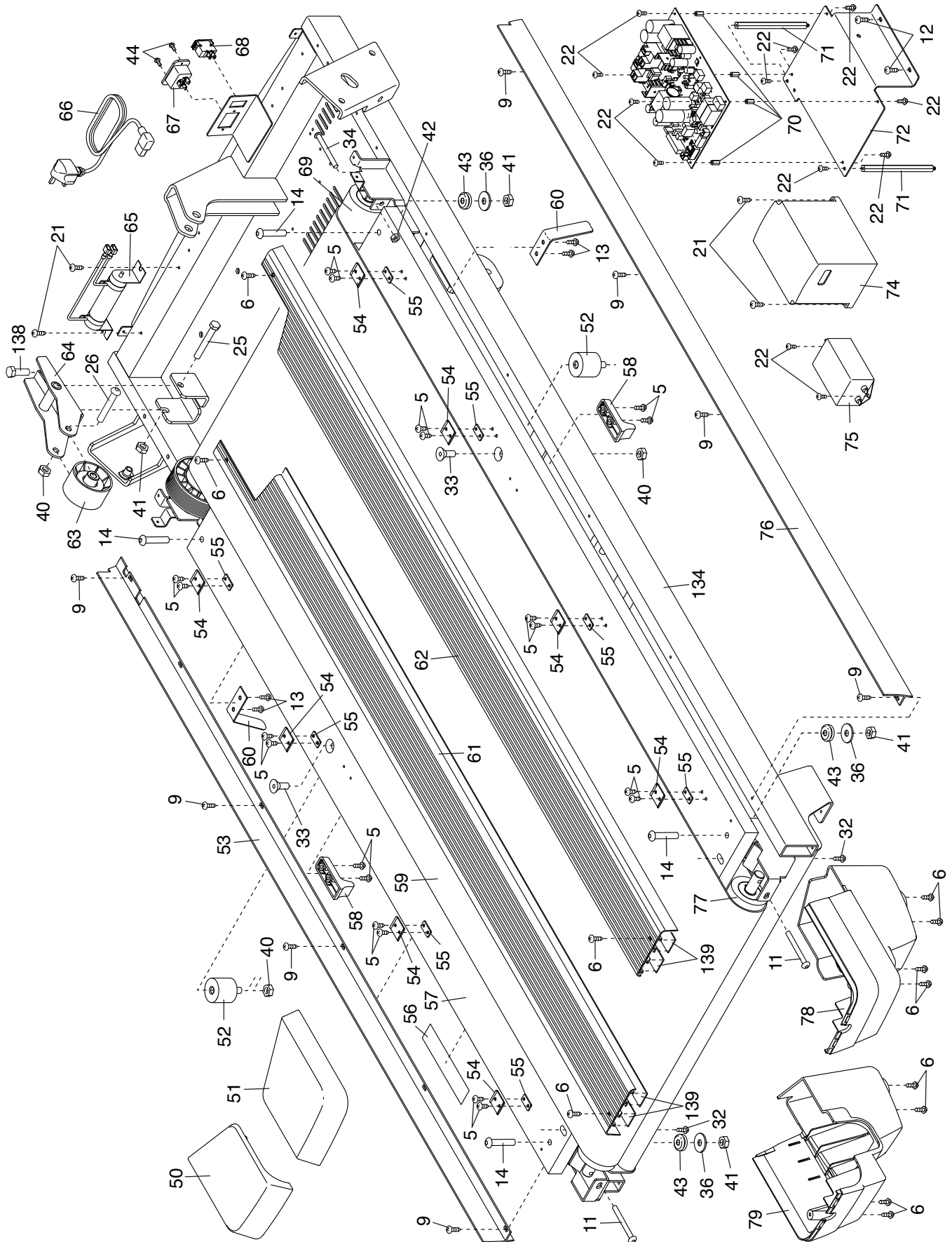


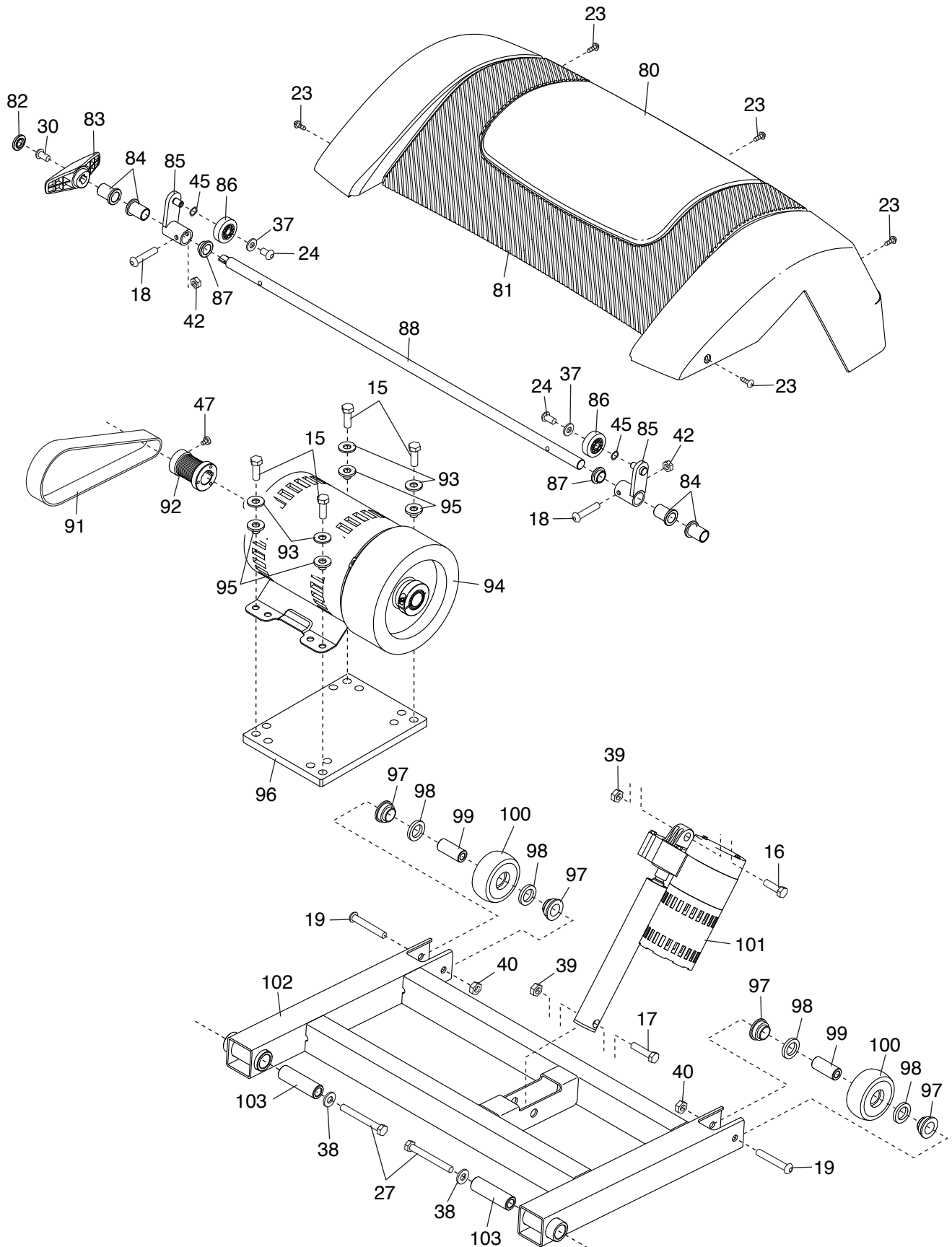
# RYSUNEK ZŁOŻENIOWY A

Nr modelu NETL40915.1 R0617A



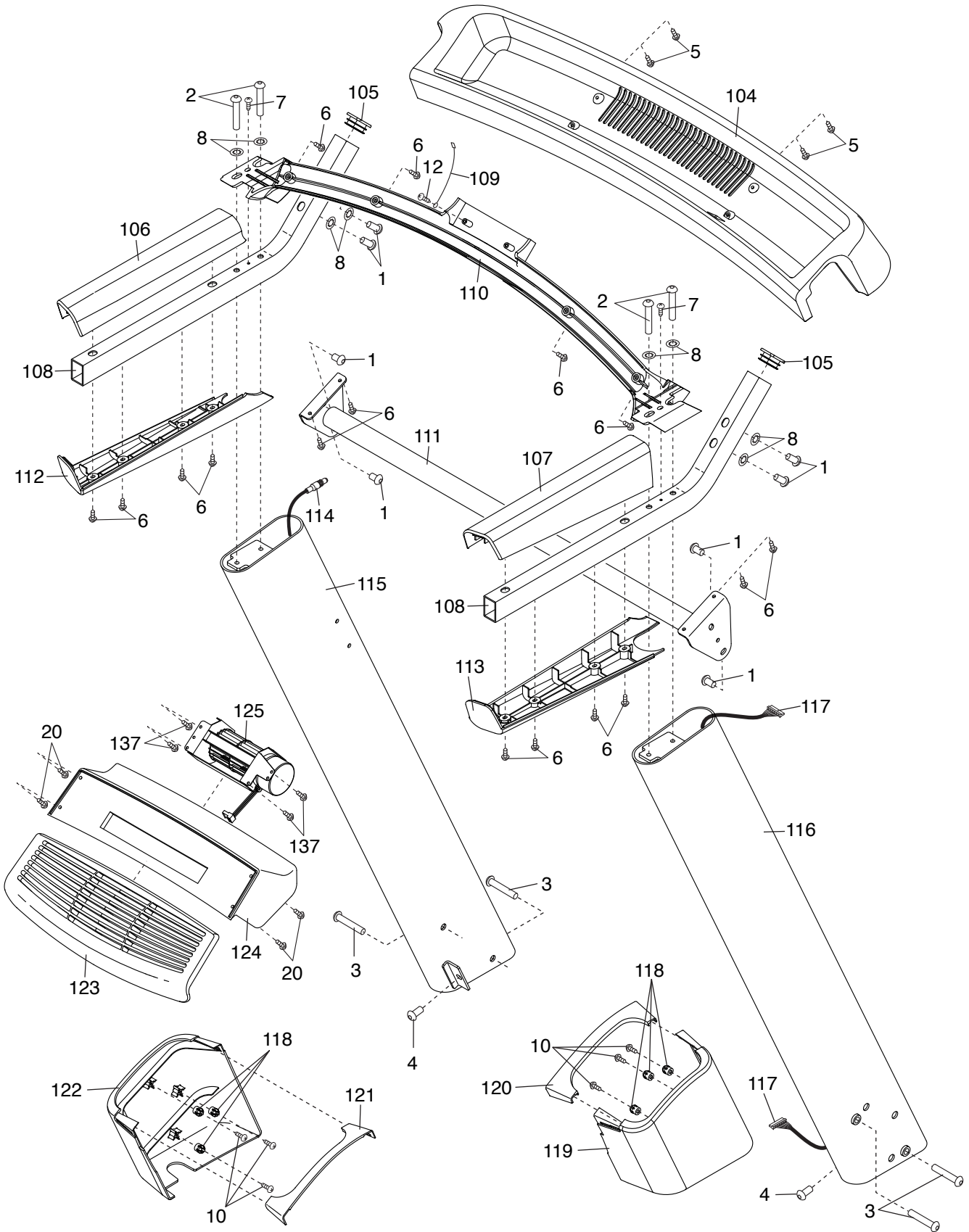
# RYSUNEK ZŁOŻENIOWY B

Nr modelu NETL40915.1 R0617A



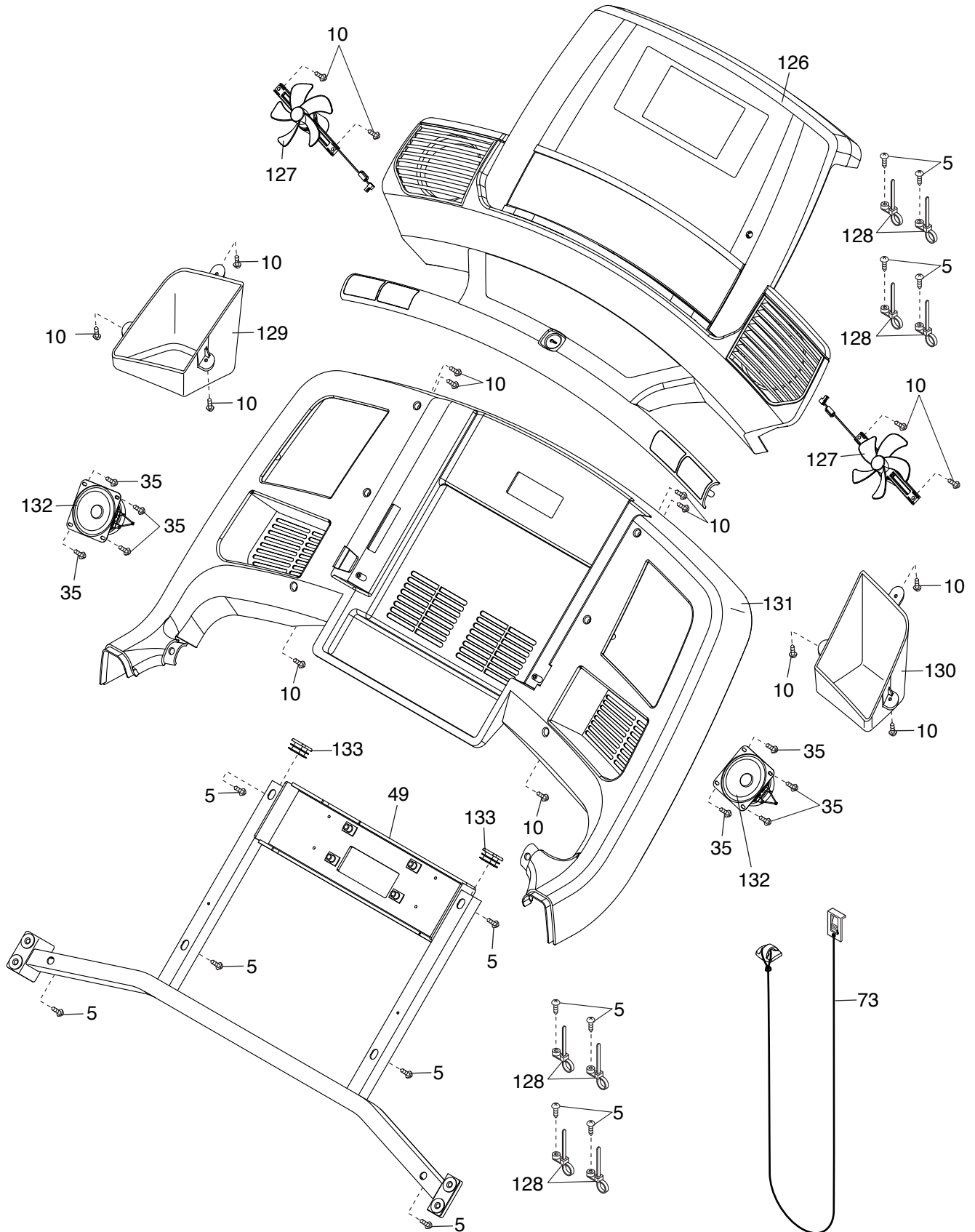
# RYSUNEK ZŁOŻENIOWY C

Nr modelu NETL40915.1 R0617A



# RYSUNEK ZŁOŻENIOWY D

Nr modelu NETL40915.1 R0617A



# RYSUNEK ZŁOŻENIOWY E

Nr modelu NETL40915.1 R0617A

