

DIAGRAMA AMPLIADO A

Modelo n° NETL40915.1 R0716A

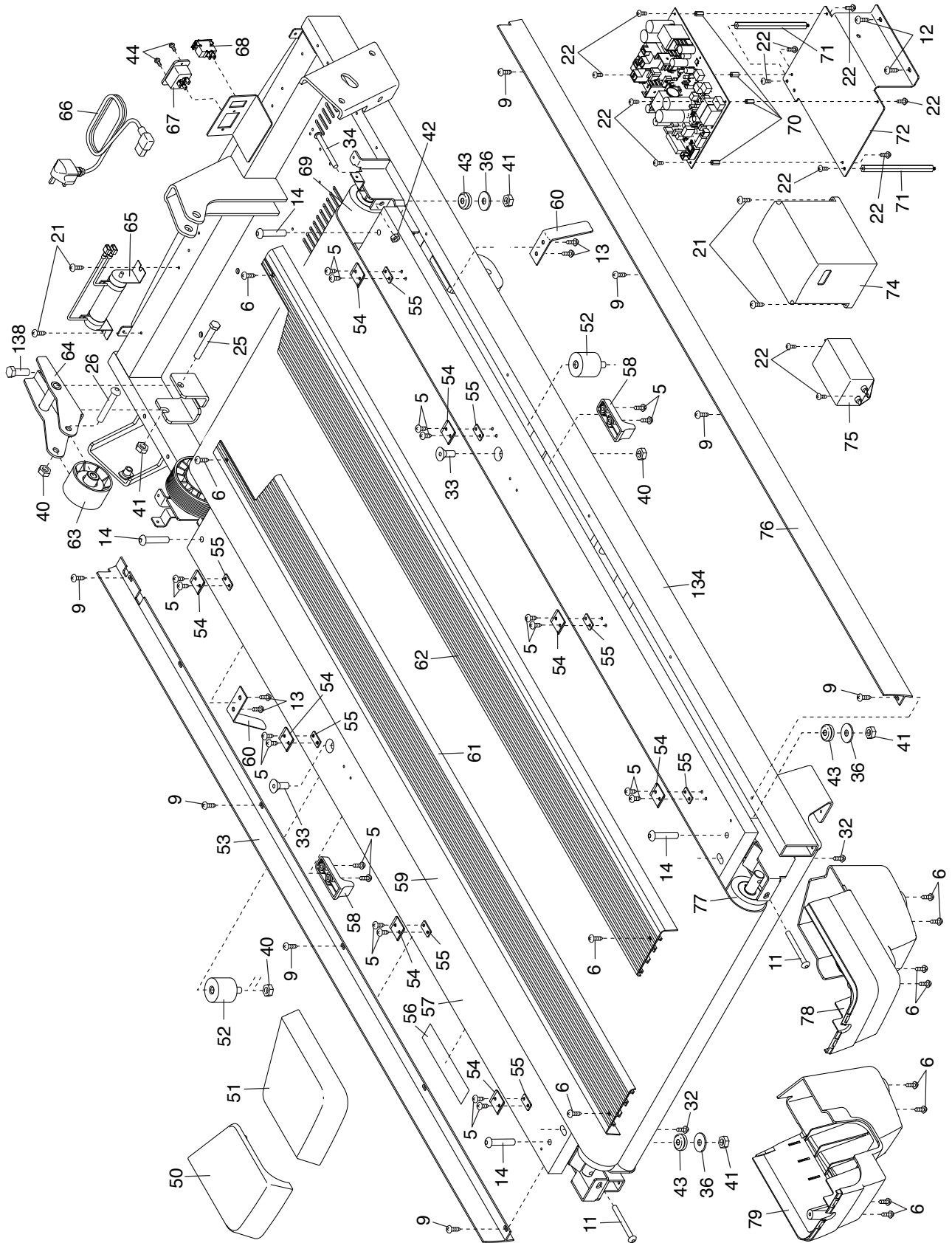


DIAGRAMA AMPLIADO B

Modelo nº NETL40915.1 R0716A

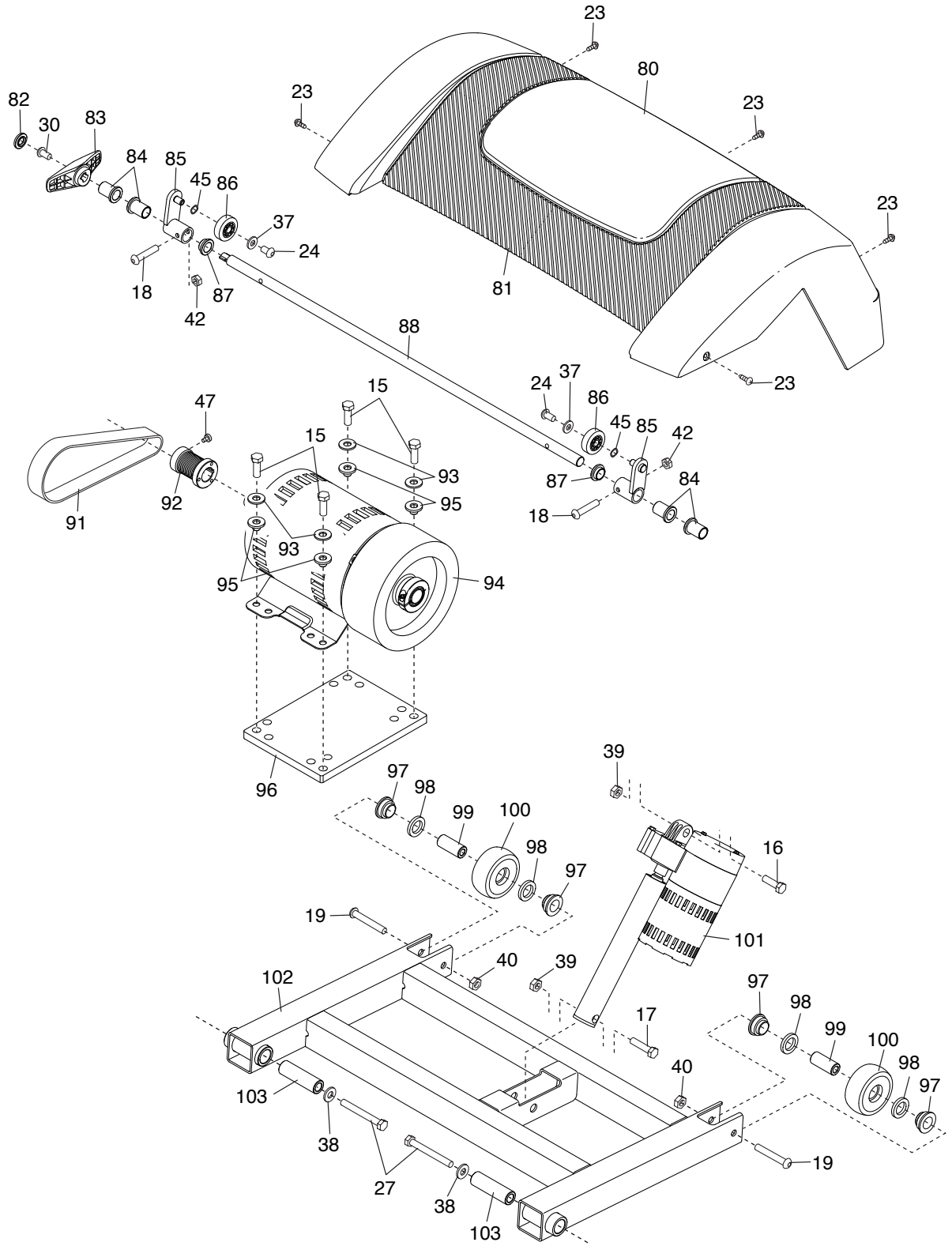


DIAGRAMA AMPLIADO C

Modelo nº NETL40915.1 R0716A

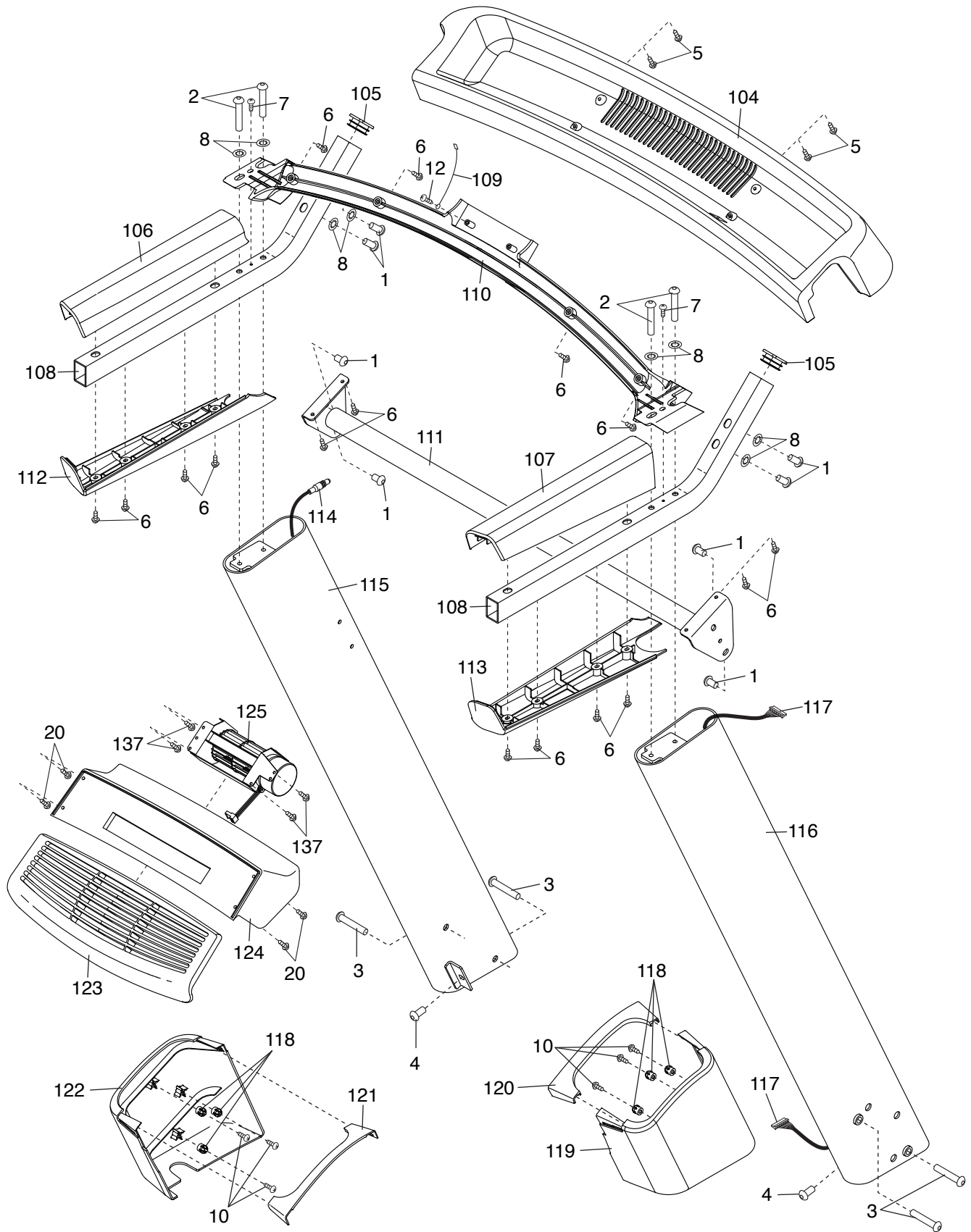


DIAGRAMA AMPLIADO D

Modelo nº NETL40915.1 R0716A

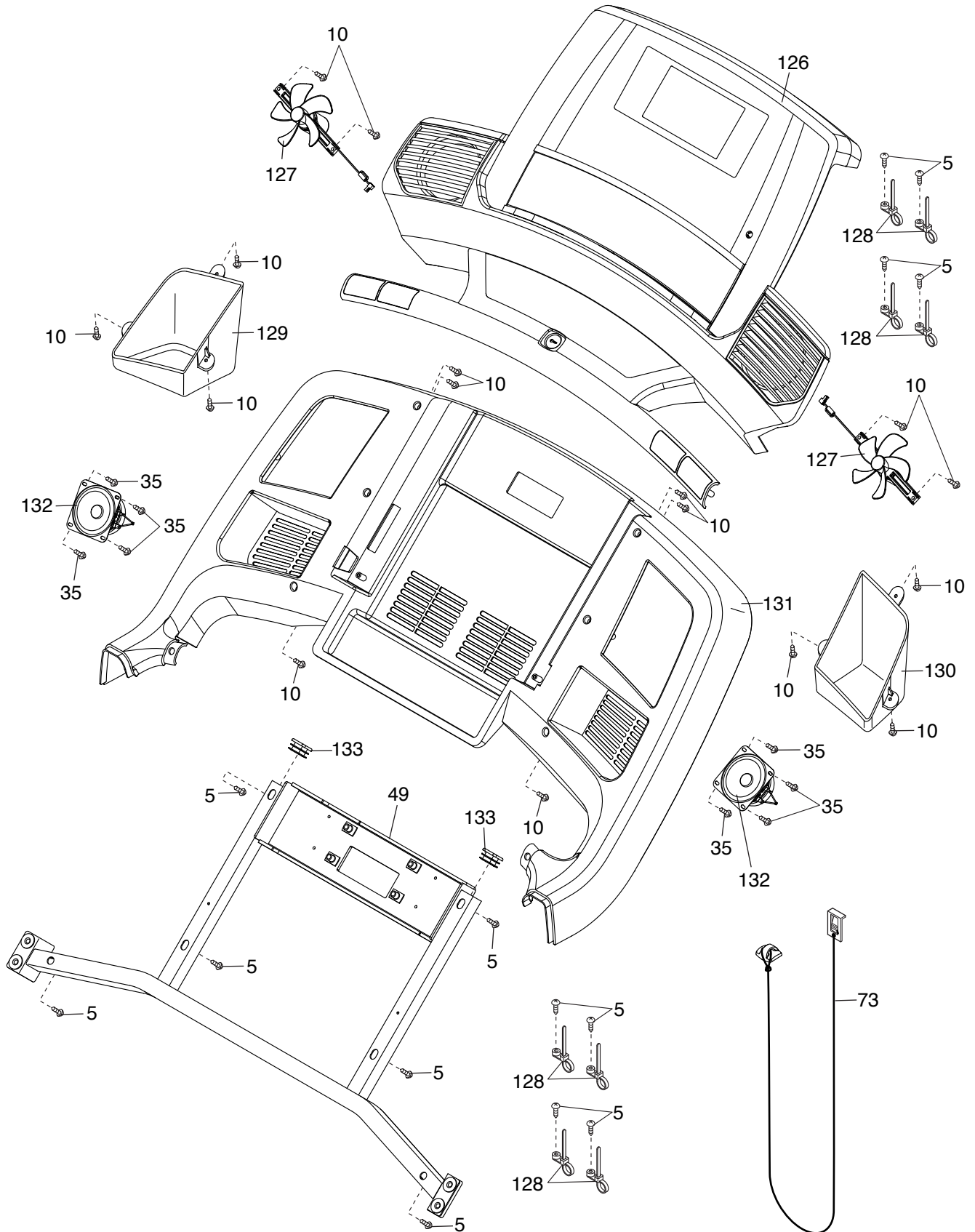


DIAGRAMA AMPLIADO E

Modelo nº NETL40915.1 R0716A

