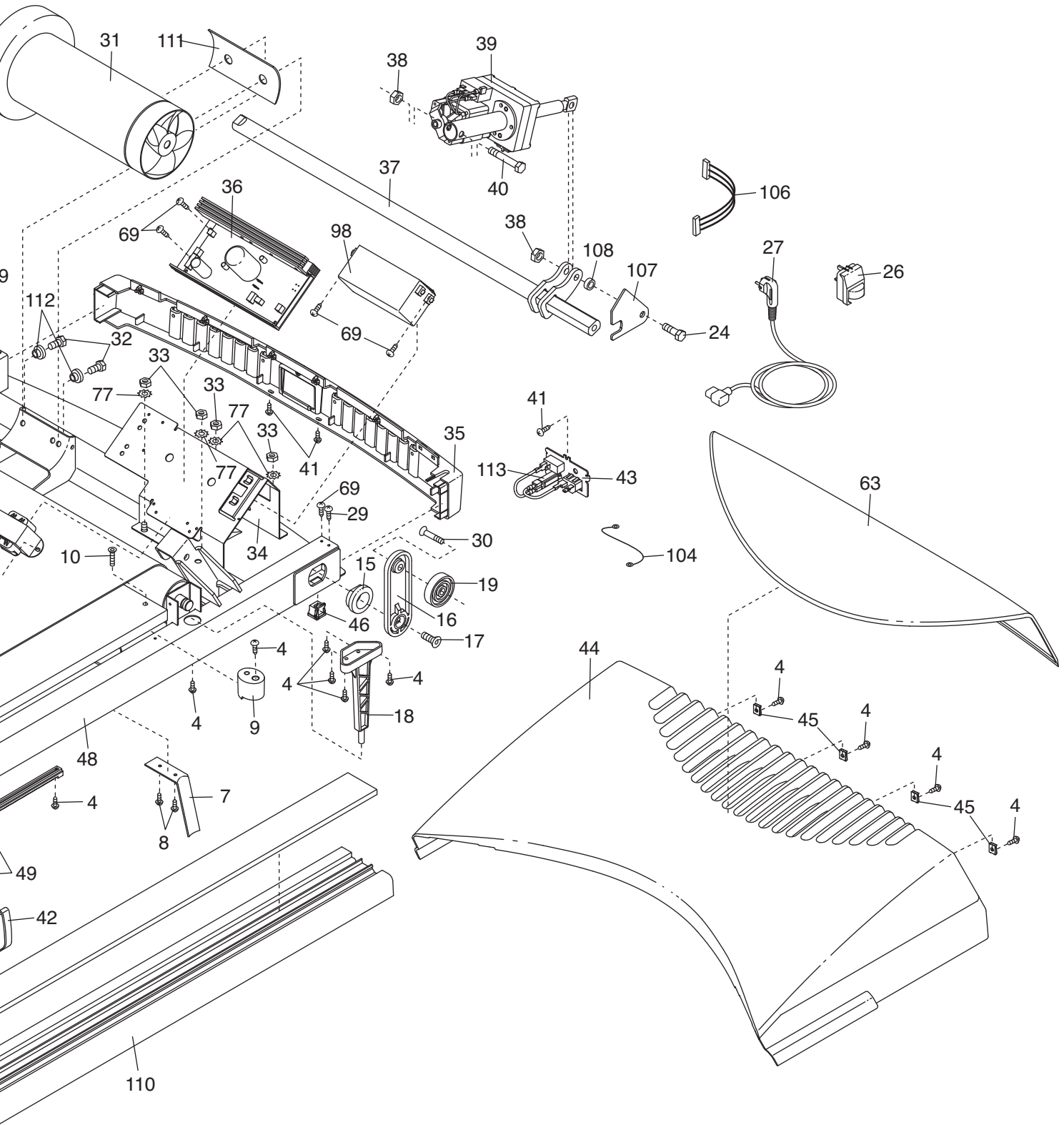


SCHÉMA DÉTAILLÉ—N°. du Modèle NETL81906.1

R1008A



Pour identifier les pièces sur ce SCHÉMA DÉTAILLÉ, référez-vous à la LISTE DES PIÈCES aux las pages 30 et 31.

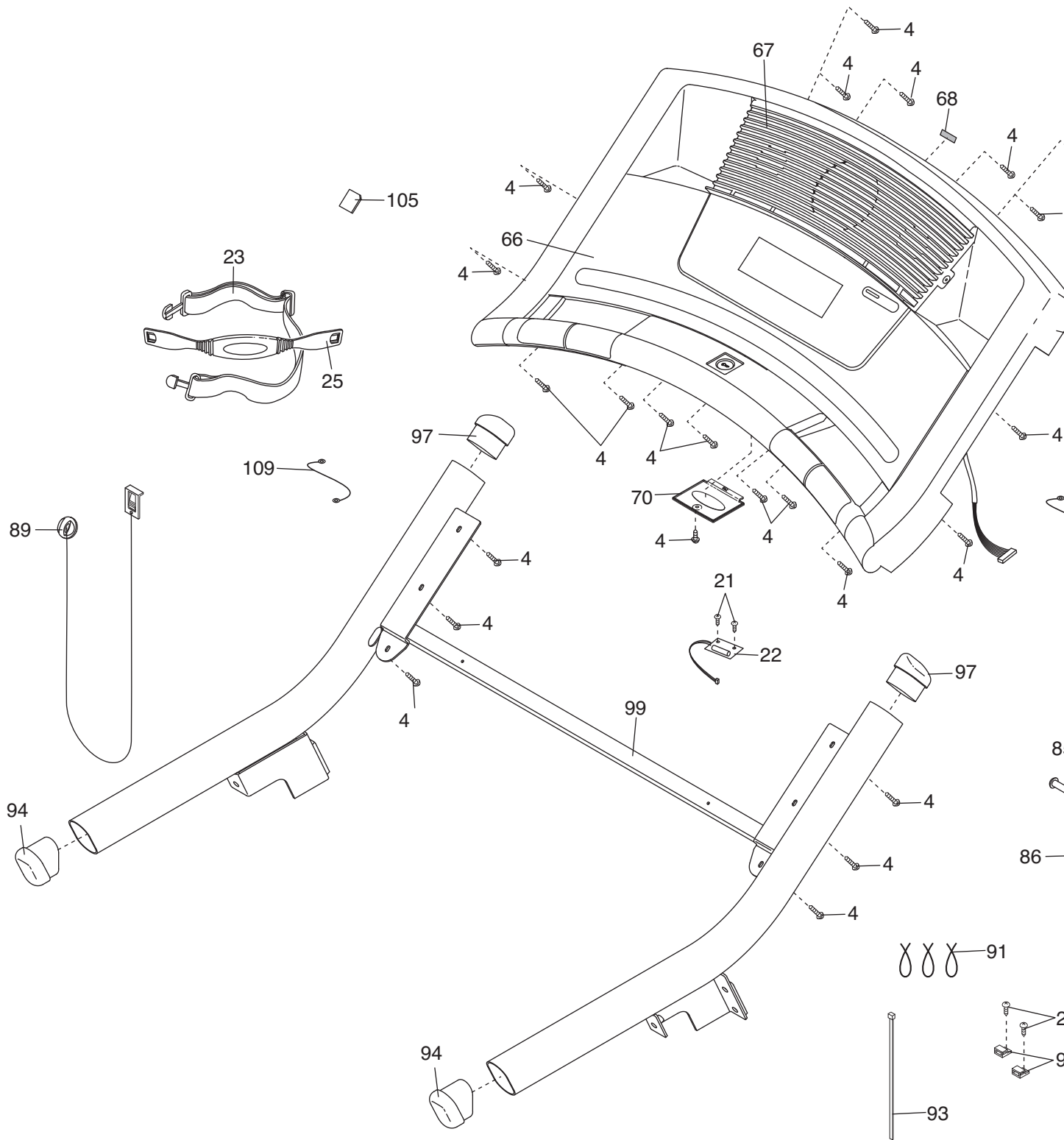


SCHÉMA DÉTAILLÉ—N°. du Modèle NETL81906.1

R1008A

