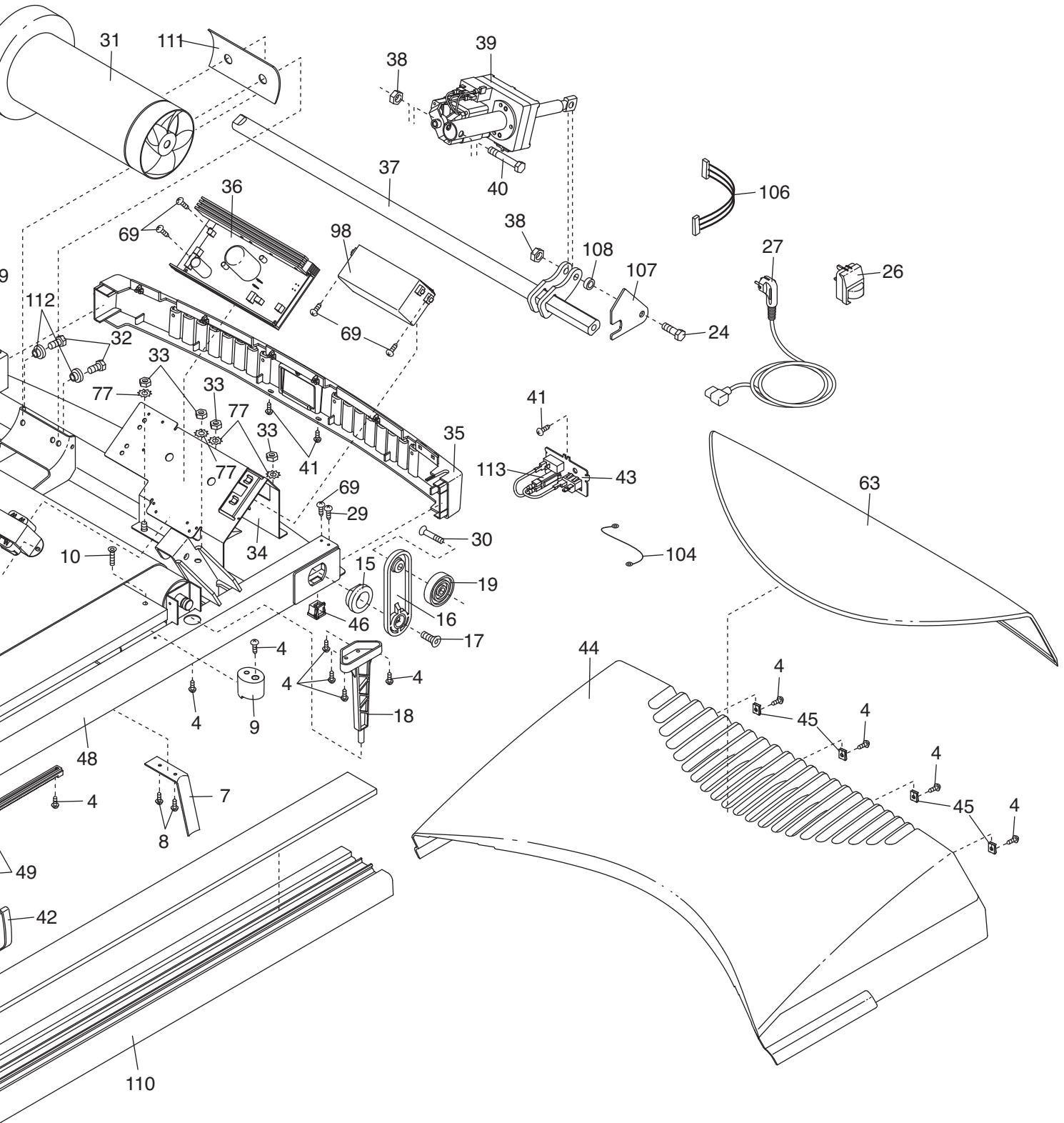
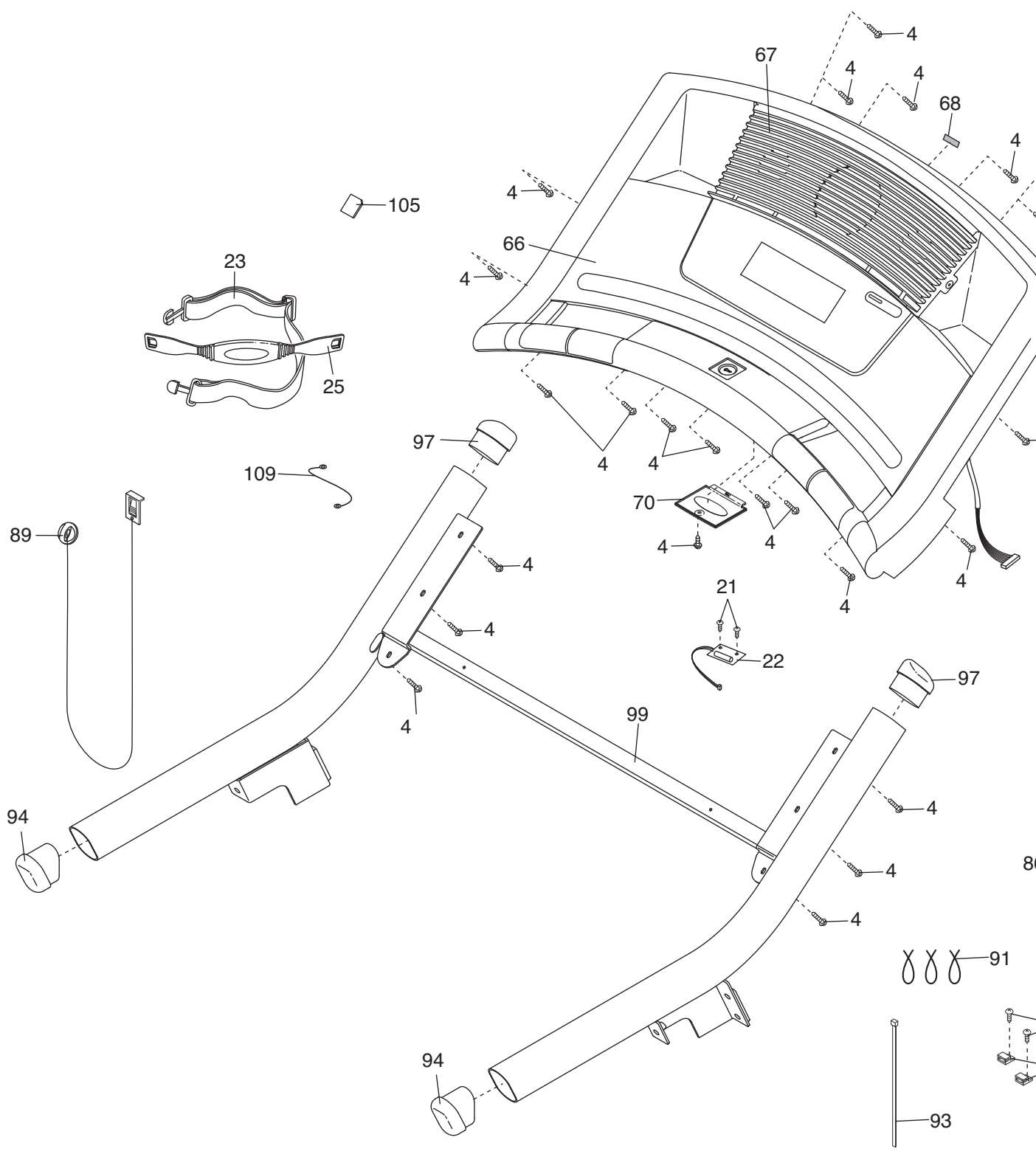


DETAILZEICHNUNG – Modell-Nr. NETL81906.1

R1008A



Um die Teile auf dieser DETAILZEICHNUNG zu identifizieren, sehen Sie sich die TEILELISTE auf Seite 30 und 31 an.



DETAILZEICHNUNG – Modell-Nr. NETL81906.1

R1008A

