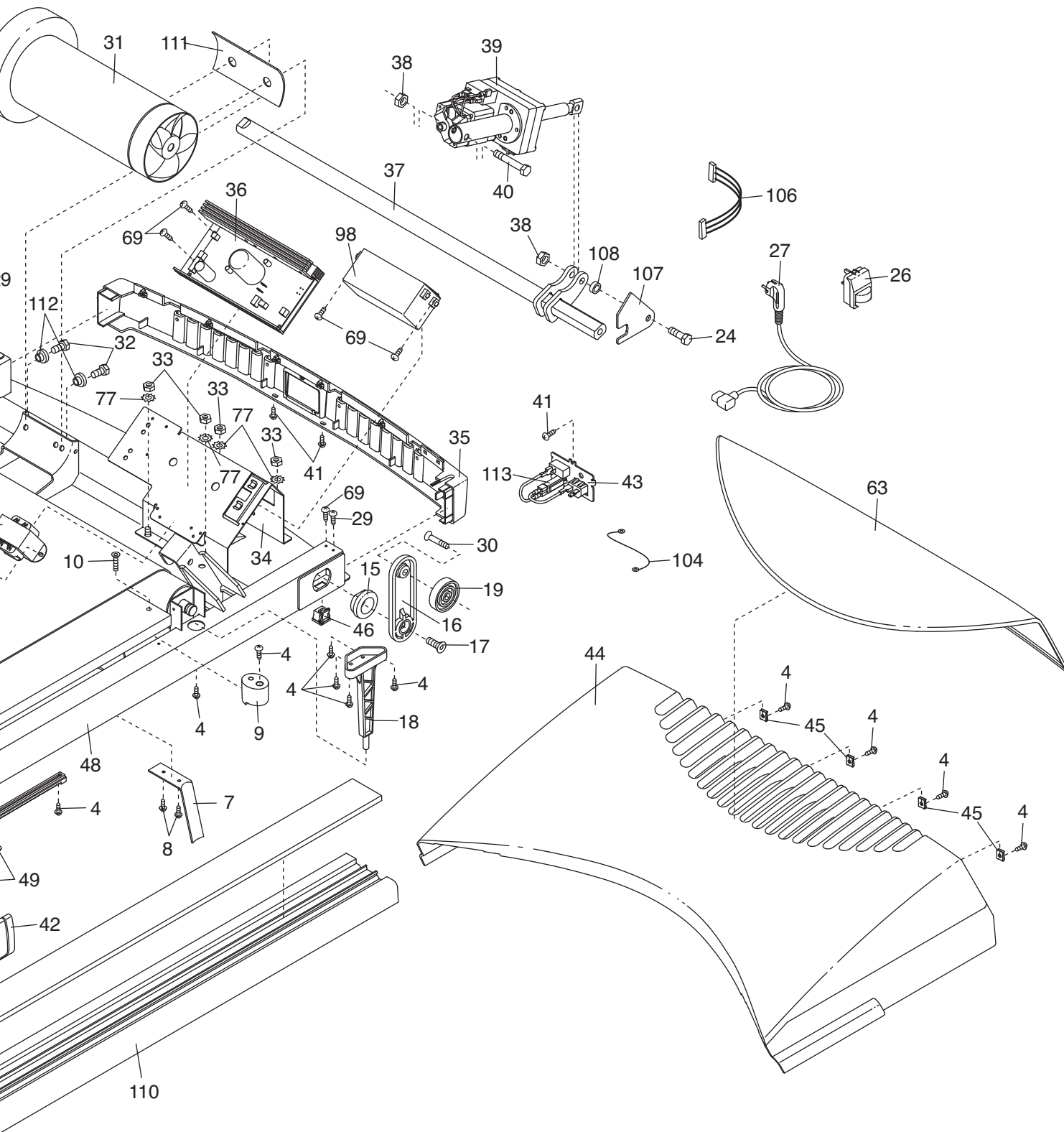


DIAGRAMMA DELLE PARTI—Modello N° NETL81906.1

R1008A



Per identificare le parti mostrate su questo diagramma, vedere la LISTA DELLE PARTI a pagina 30 e 31.

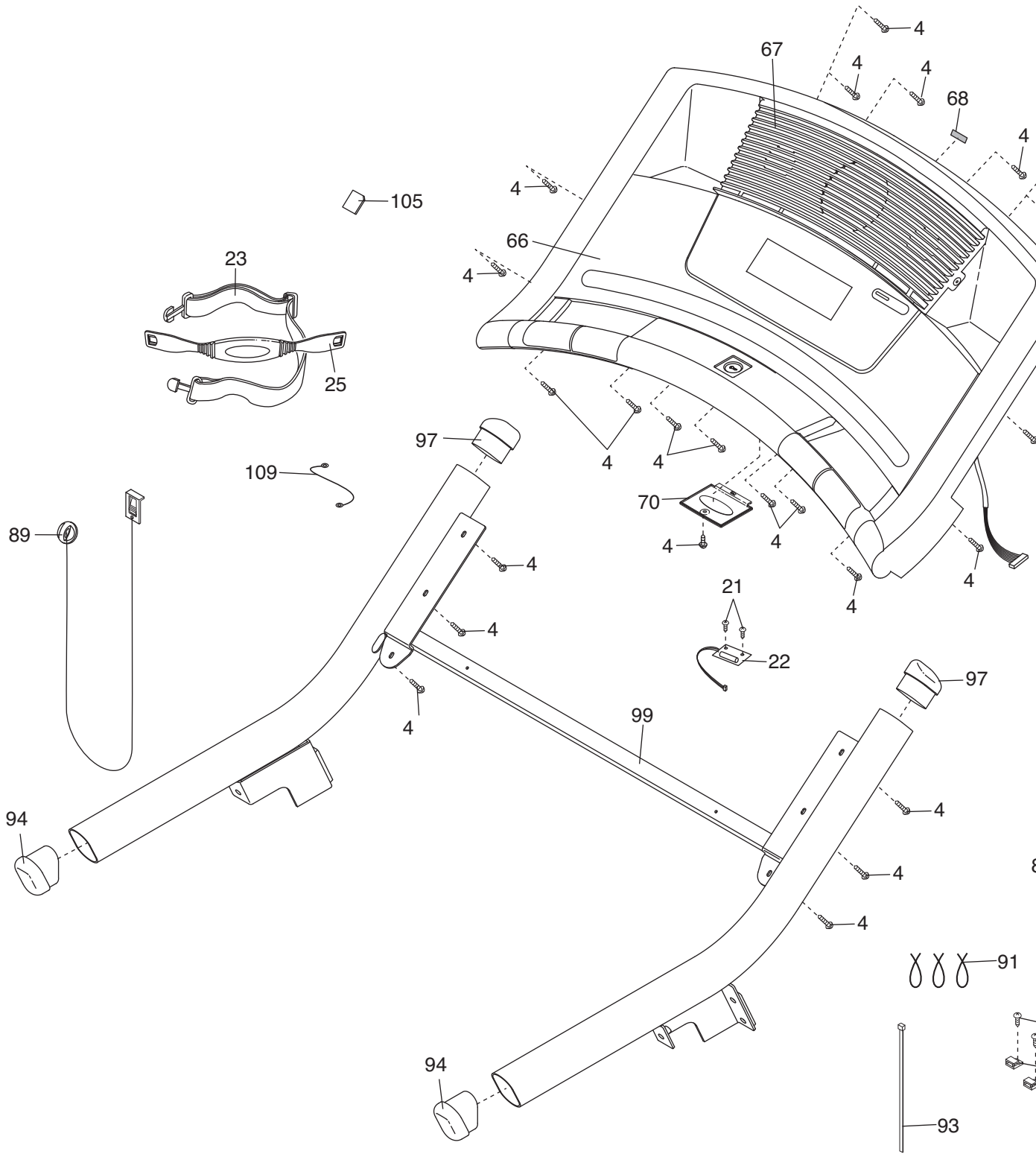


DIAGRAMMA DELLE PARTI—Modello N° NETL81906.1

R1008A

