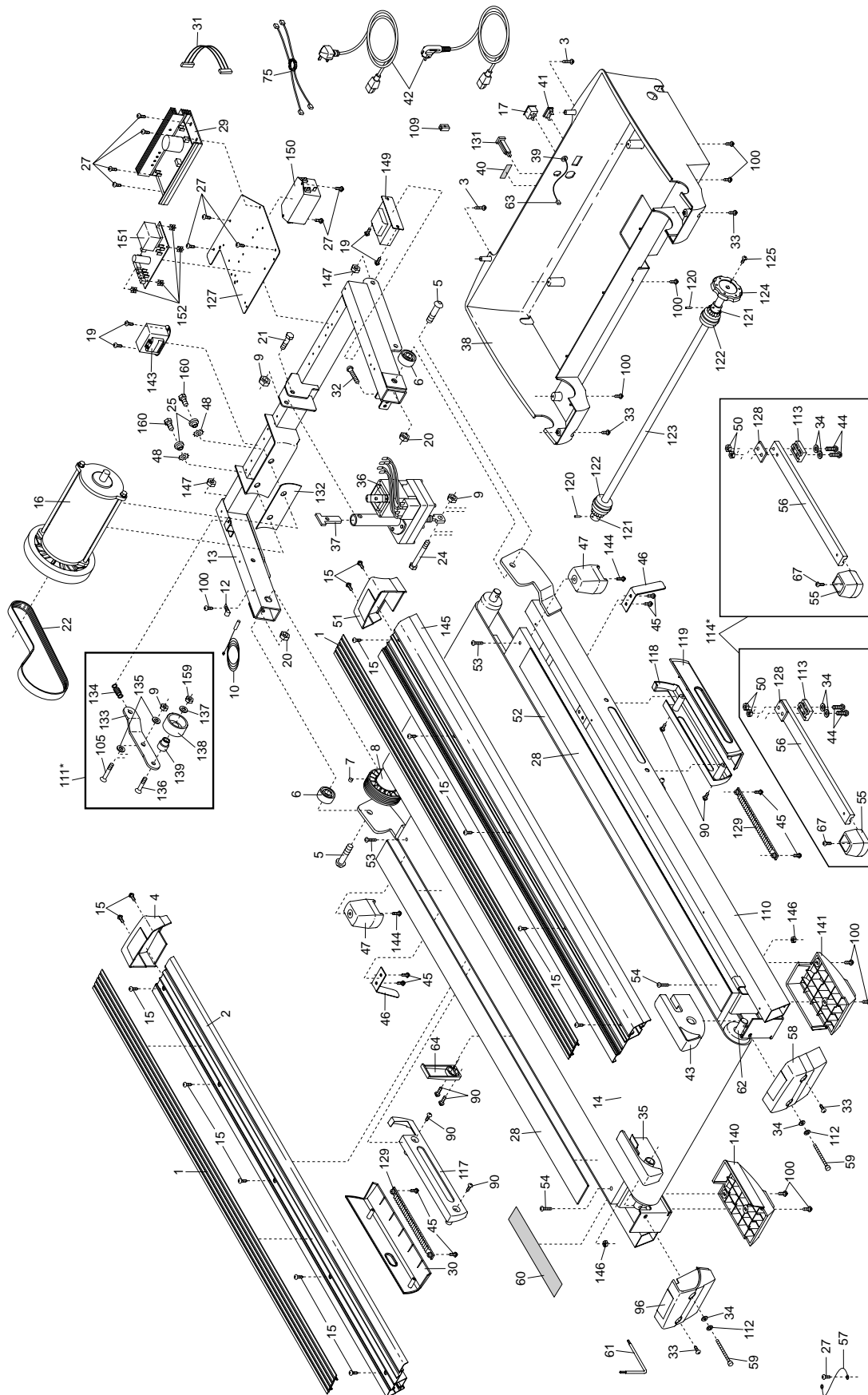


# SCHÉMA DÉTAILLÉ—N°. du Modèle NETL90130

R0703A



Pour identifier les pièces sur ce SCHÉMA DÉTAILLÉ, référez-vous à la LISTE DES PIÈCES aux pages 34 et 35 du manuel de l'utilisateur.

# SCHÉMA DÉTAILLÉ— N° du Modèle NETL90130

R0703A

