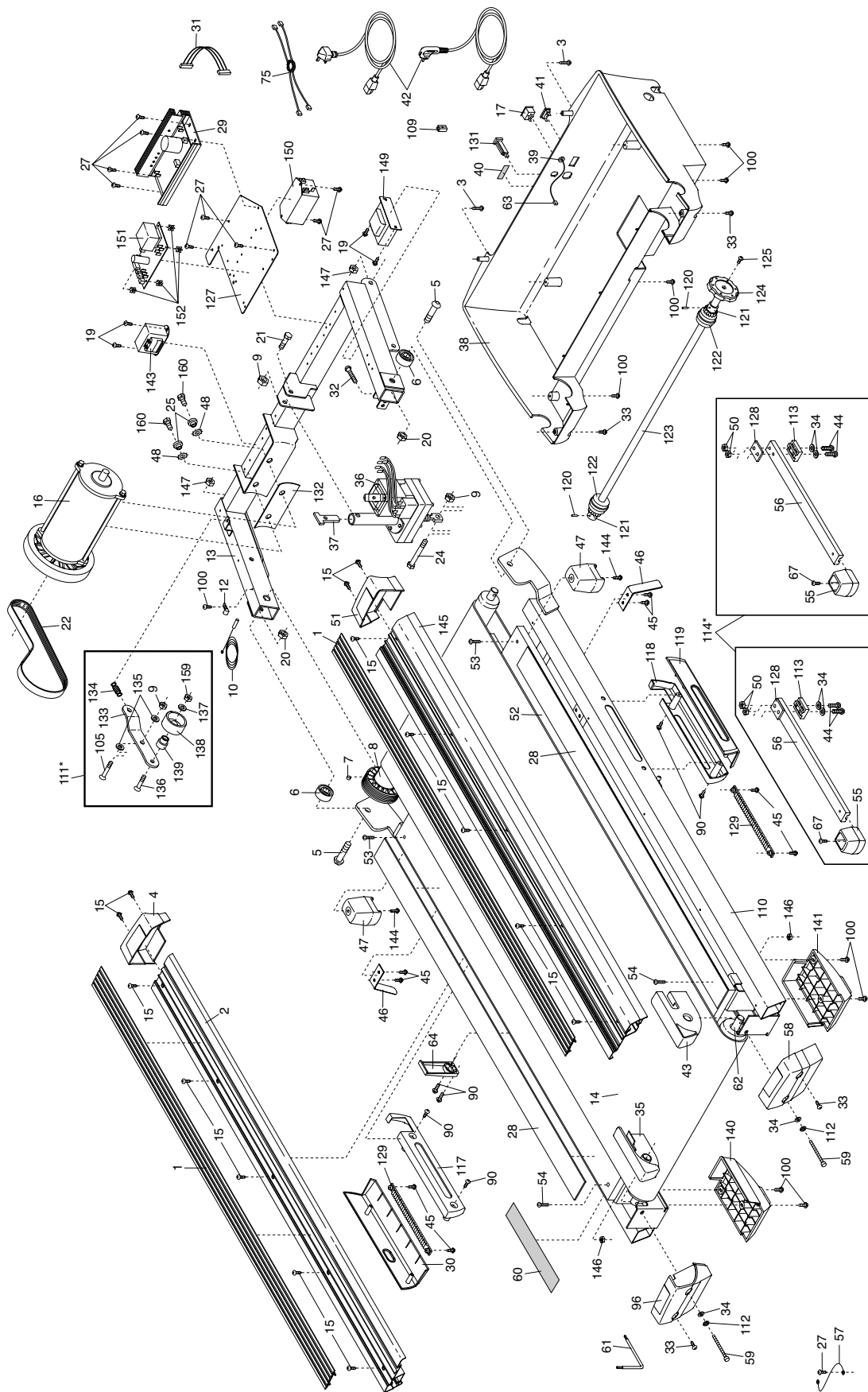


DIAGRAMMA DELLE PARTI—Modello N°. NETL90130 R0903A



Per identificare le parti mostrate su questo diagramma, vedere la LISTA PARTI a pagina 34 e 35 del MANUALE D'ISTRUZIONE.

DIAGRAMMA DELLE PARTI—Modello N°. NETL90130 R0903A

