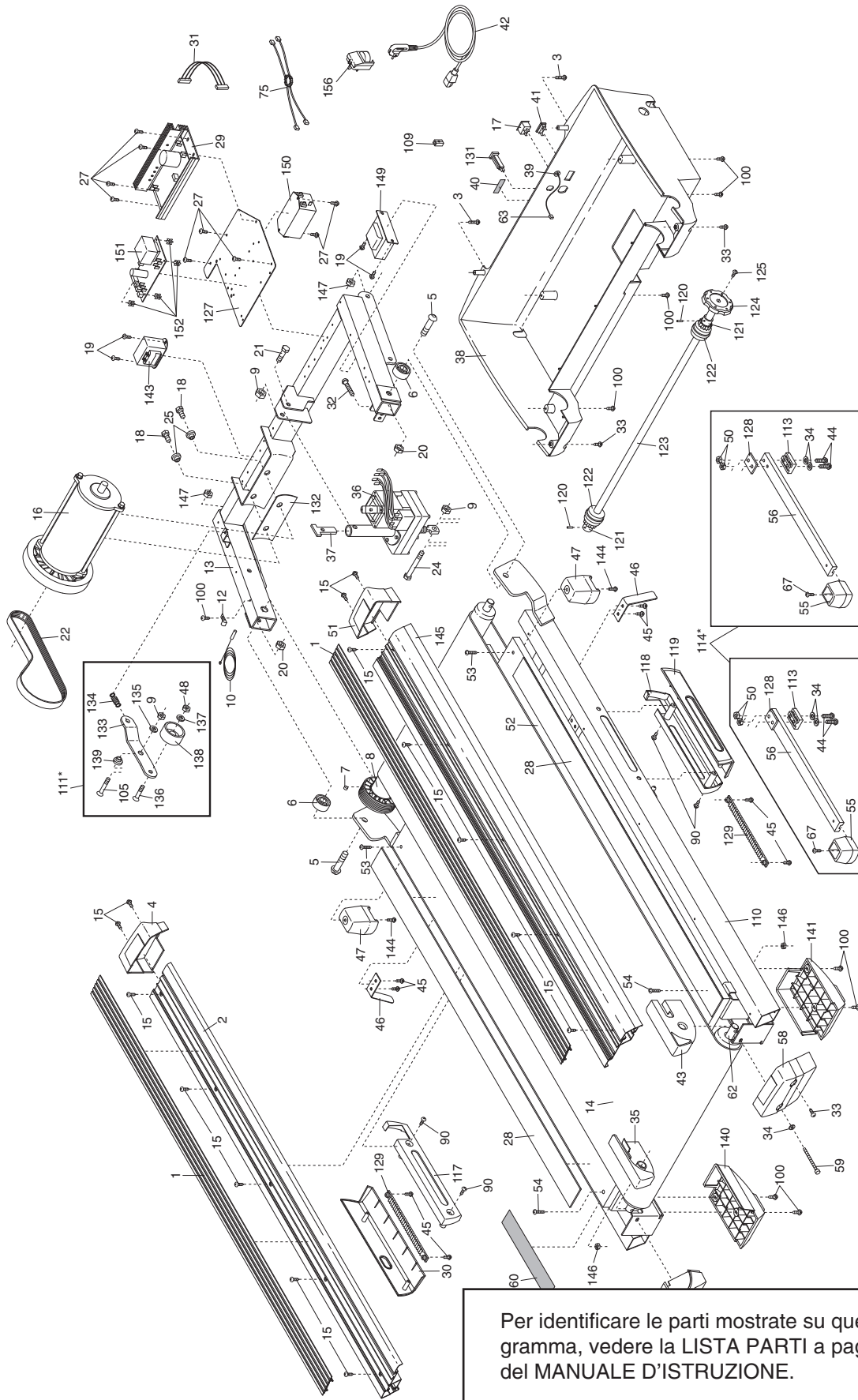


DIAGRAMMA DELLE PARTI—Modello N° NETL90133

R0604A



Per identificare le parti mostrate su questo diagramma, vedere la LISTA PARTI a pagina 34 e 35 del MANUALE D'ISTRUZIONE.

DIAGRAMMA DELLE PARTI—Modello N° NETL90133

R0604A

