

SCHÉMA DÉTAILLÉ—N°. du Modèle NETL9013.4

R0305A

Pour identifier les pièces sur ce SCHÉMA DÉTAILLÉ, référez-vous à la LISTE DES PIÈCES aux pages 34 et 35 du manuel de l'utilisateur.

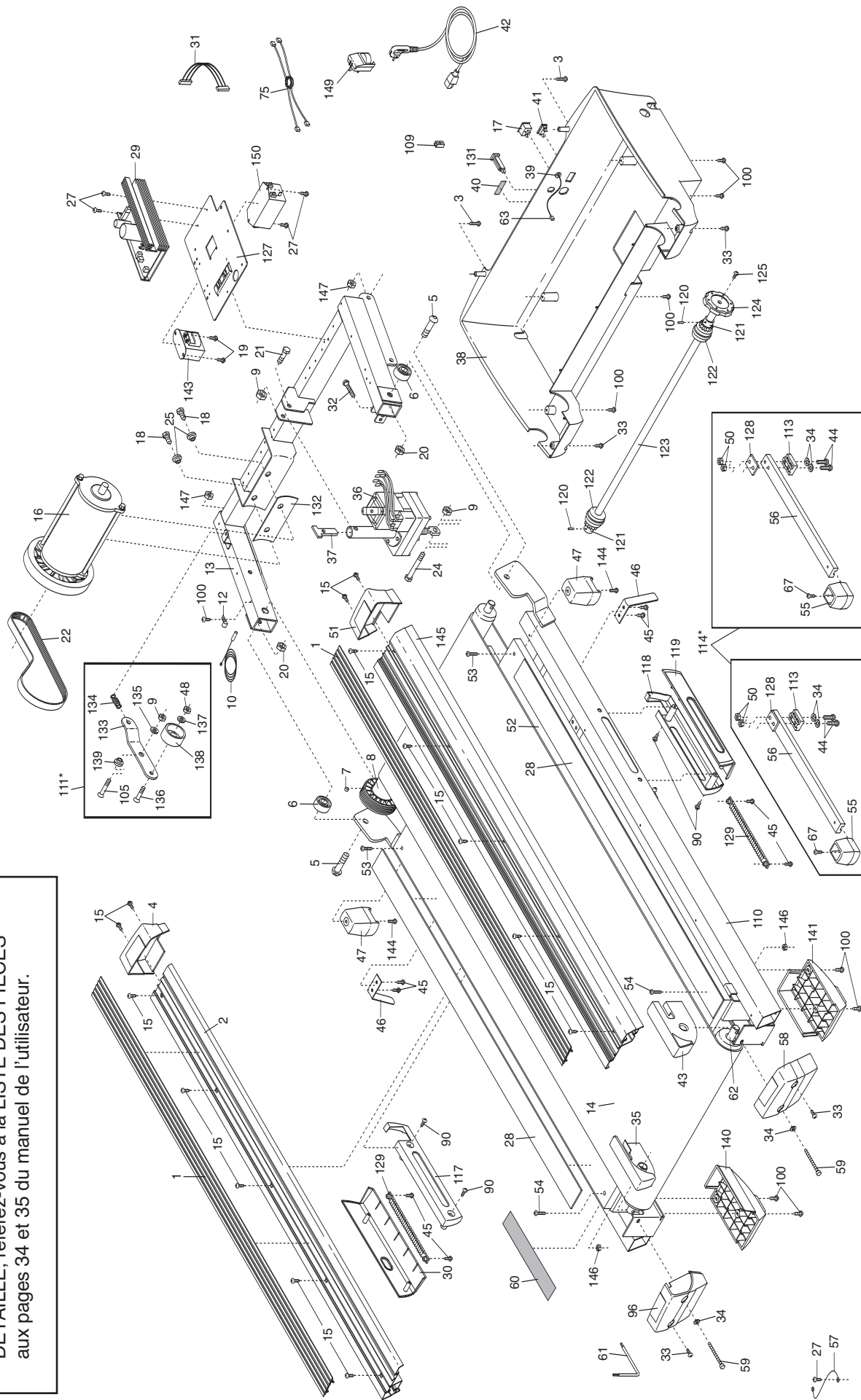


SCHÉMA DÉTAILLÉ— N°. du Modèle NETL9013.4

R0305A

