

DIAGRAMMA DELLE PARTI—Modello N° NETL9013.4 R0205A

Per identificare le parti mostrate su questo diagramma, vedere la LISTA PARTI a pagina 34 e 35 del MANUALE D'ISTRUZIONE.

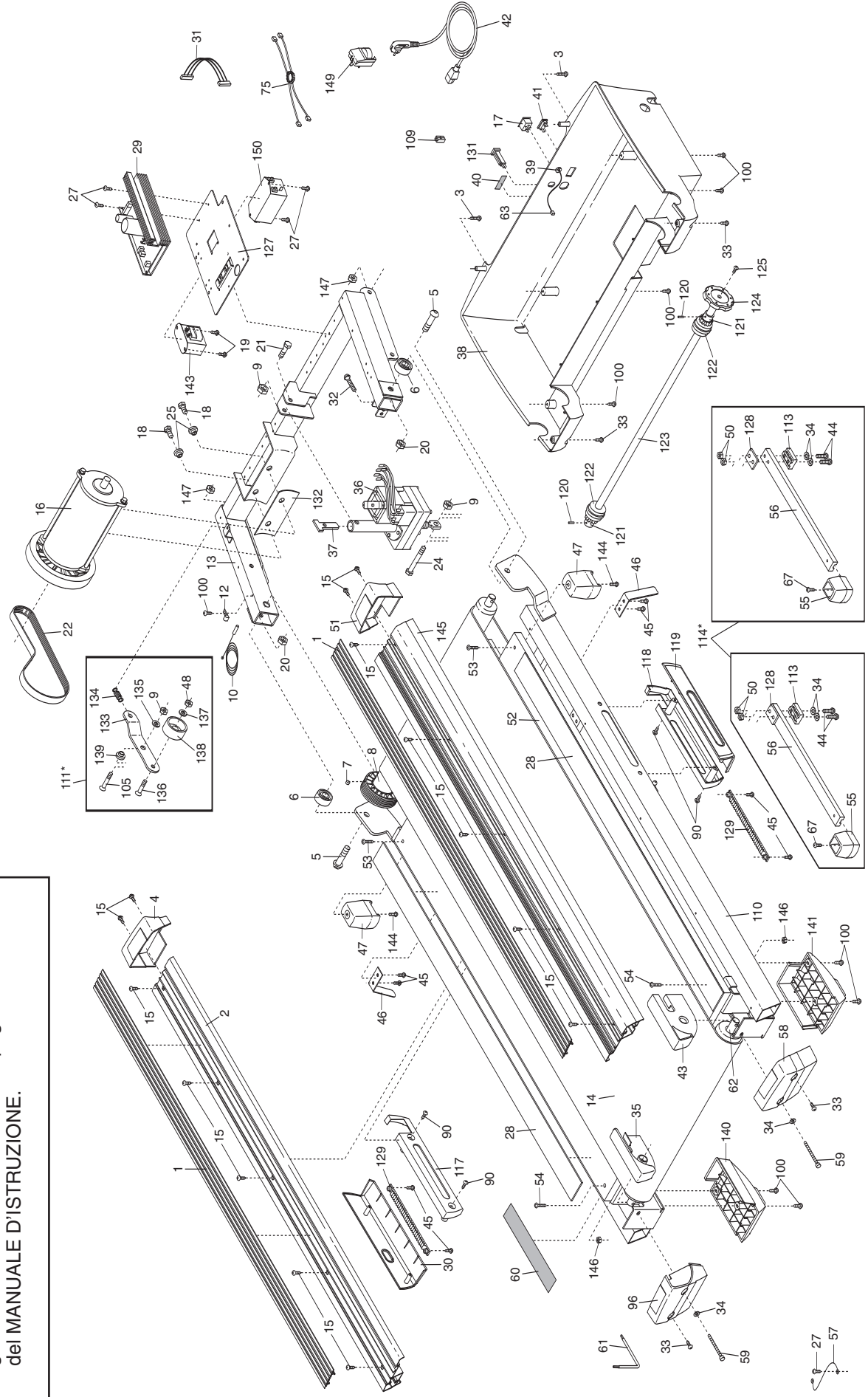


DIAGRAMMA DELLE PARTI—Modello N° NETL9013.4 R0205A

