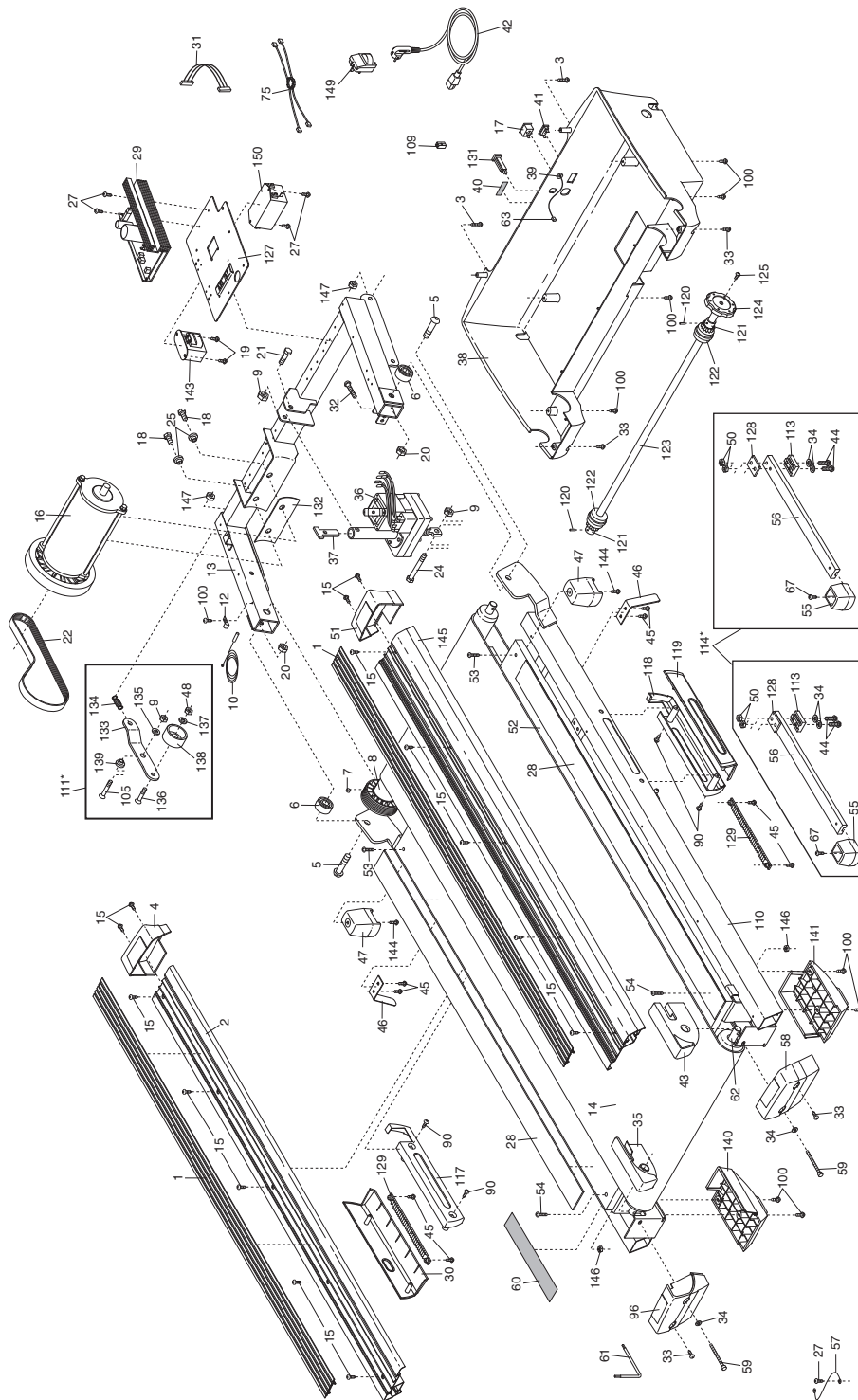


GEDETAILEERDE TEKENING—Modelnr. NETL9013.6 R0506A



Zie voor een beschrijving van de onderdelen de onderdelenlijst op pagina 34 en 35 in de gebruiksaanwijzing.

GEDETAILLEERDE TEKENING—Modelnr. NETL9013.6 R0506A

