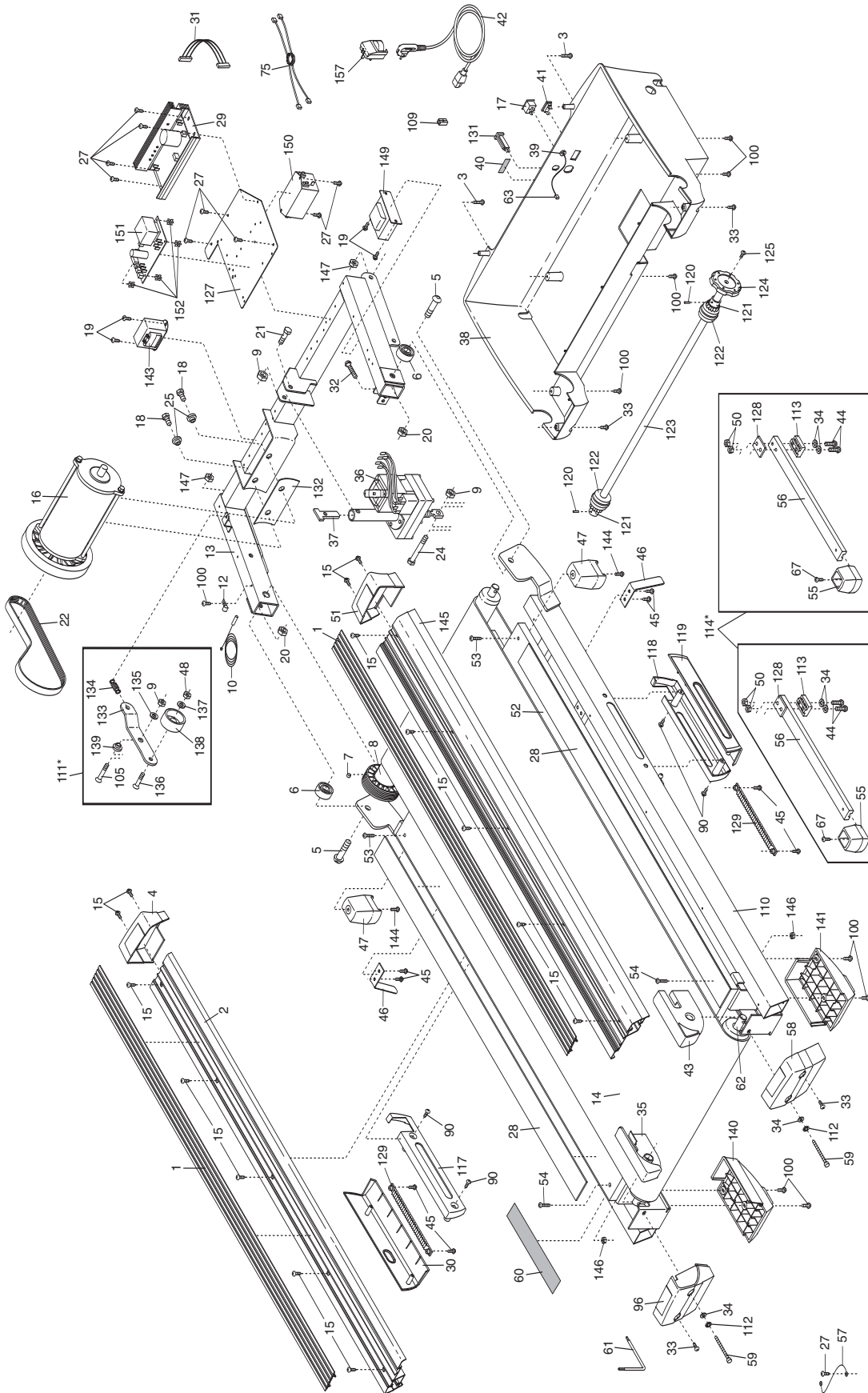


GEDETAILEERDE TEKENING—Modelnr. NETL95133

R0604A



Zie voor een beschrijving van de onderdelen de onderdeelenlijst op pagina 34 en 35 in de gebruiksaanwijzing.

GEDETAILLEERDE TEKENING—Modelnr. NETL95133 R0604A

