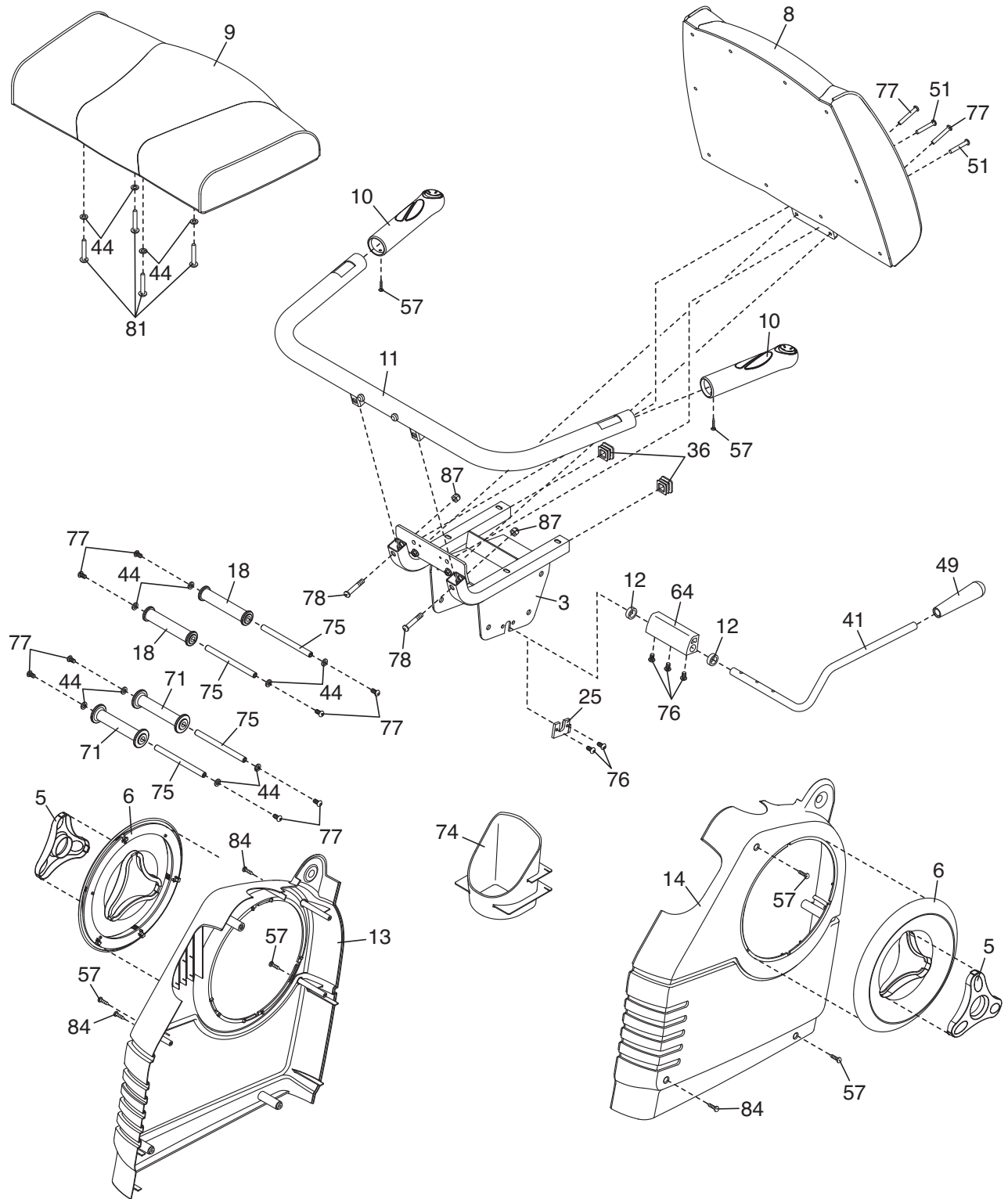


# SCHÉMA DÉTAILLÉ A—N°. du Modèle NTCCEX03909.0 R0210A



# SCHÉMA DÉTAILLÉ B—N°. du Modèle NTCCEX03909.0 R0210A

