

SCHÉMA DÉTAILLÉ A

Modèle n° NTEL79820C.0 R0321A

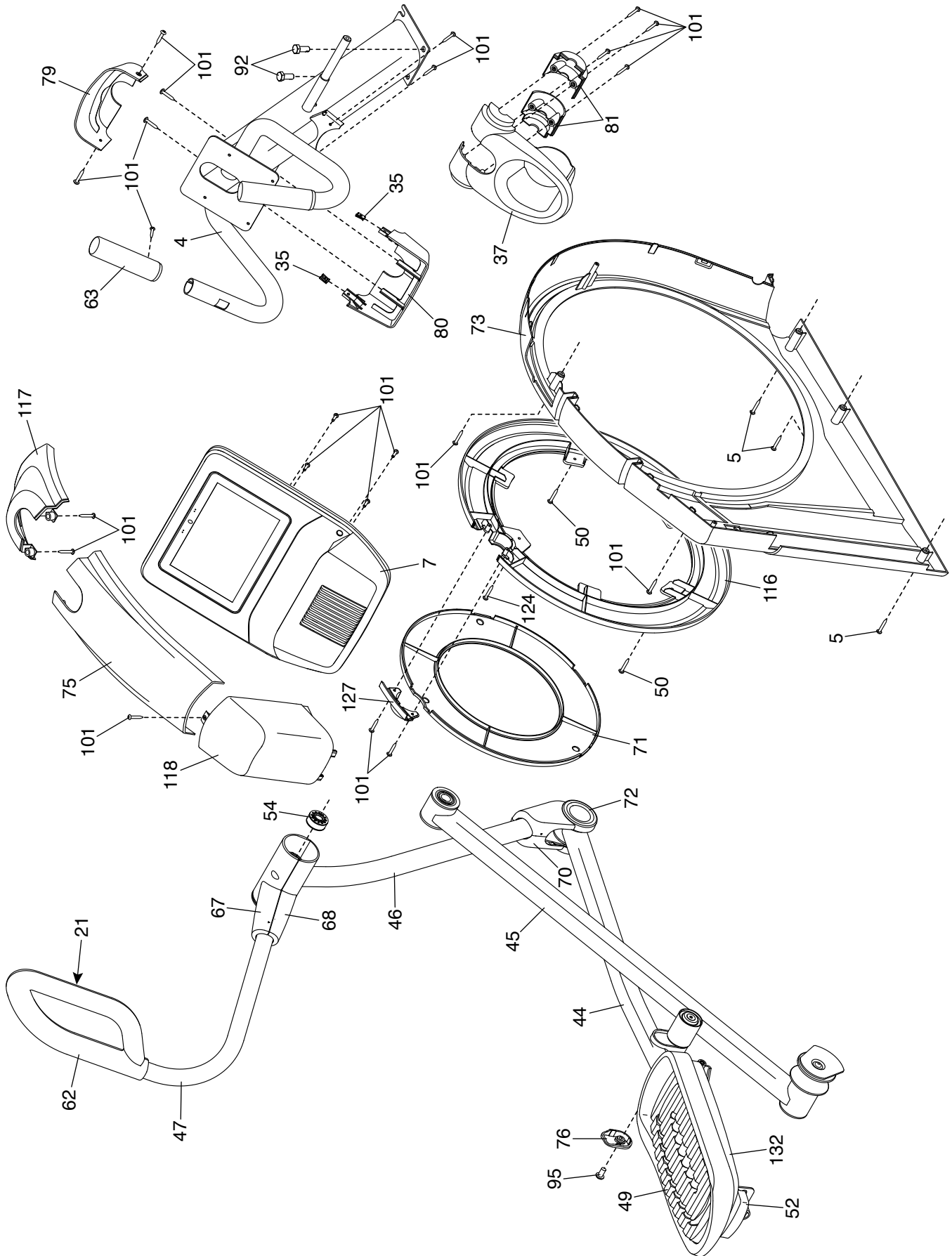


SCHÉMA DÉTAILLÉ B

Modèle n° NTEL79820C.0 R0321A

