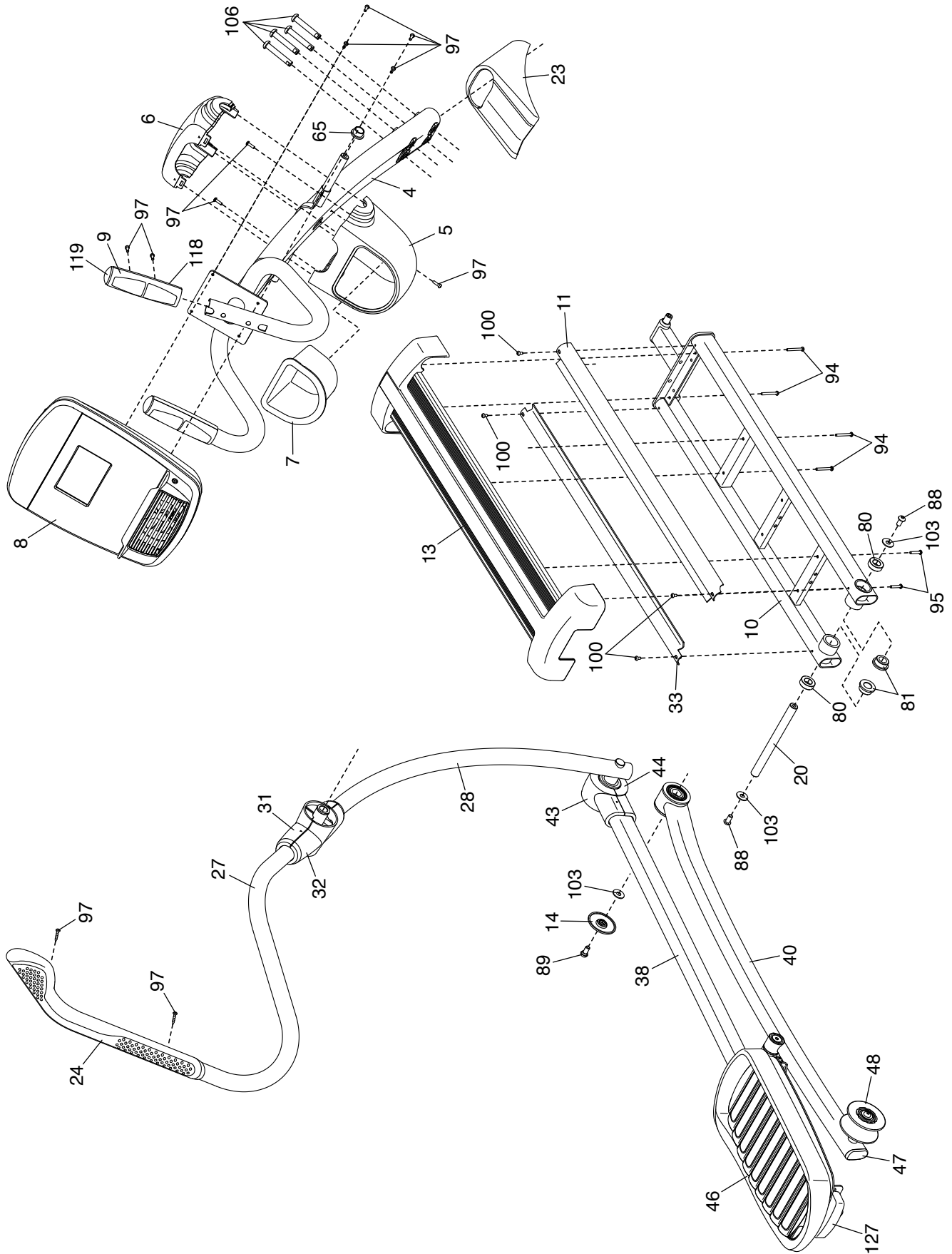


# RYSUNEK ZŁOŻENIOWY A

Nr modelu NTEVEL99914.0 R0614A



# RYSUNEK ZŁOŻENIOWY B

Nr modelu NTEVEL99914.0 R0614A

