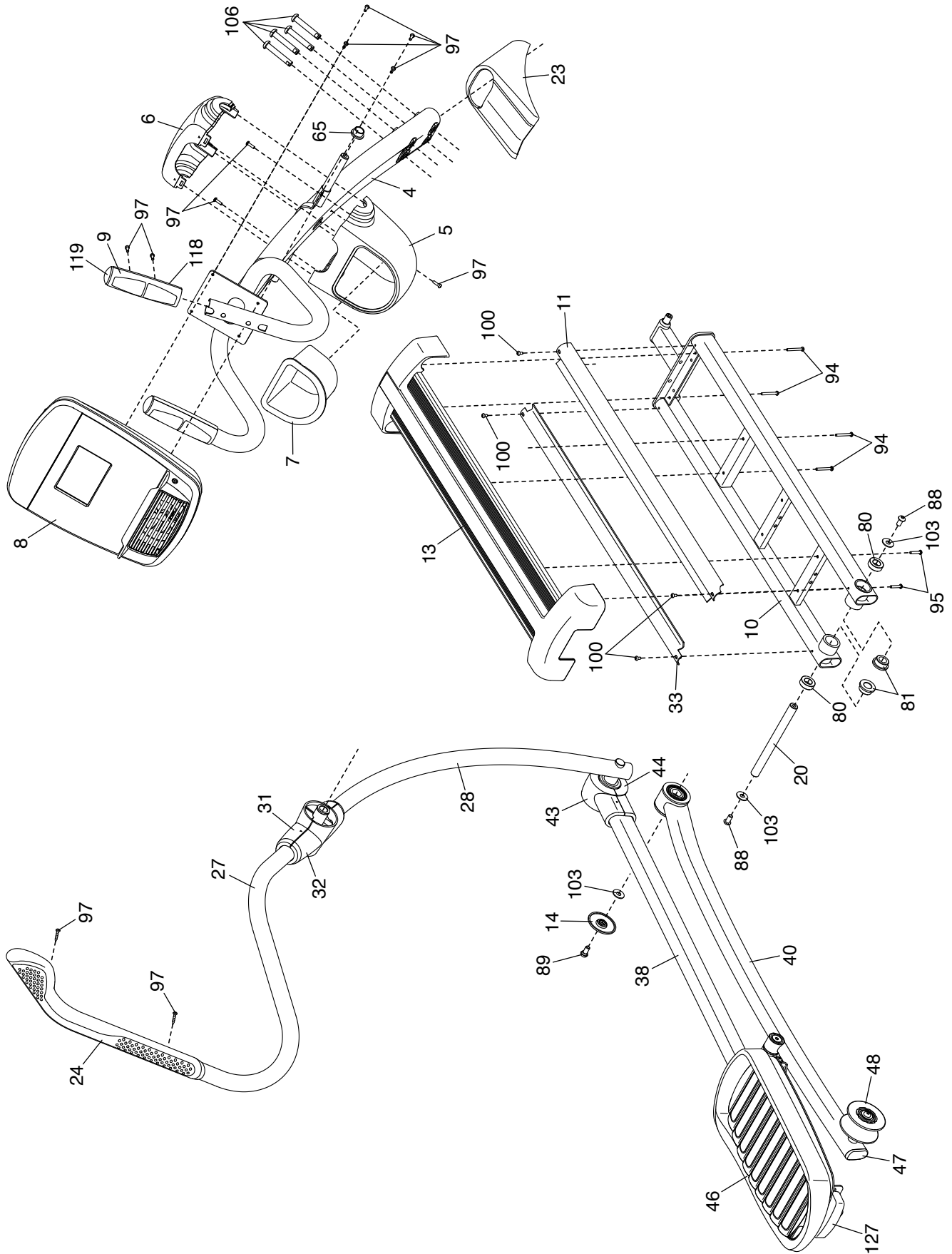


RYSUNEK ZŁOŻENIOWY A

Nr modelu NTEVEL99914.1 R0814B



RYSUNEK ZŁOŻENIOWY C

Nr modelu NTEVEL99914.1 R0814B

