

DIAGRAMA AMPLIADO A

Modelo nº NTEVEL99914.1 R0814B

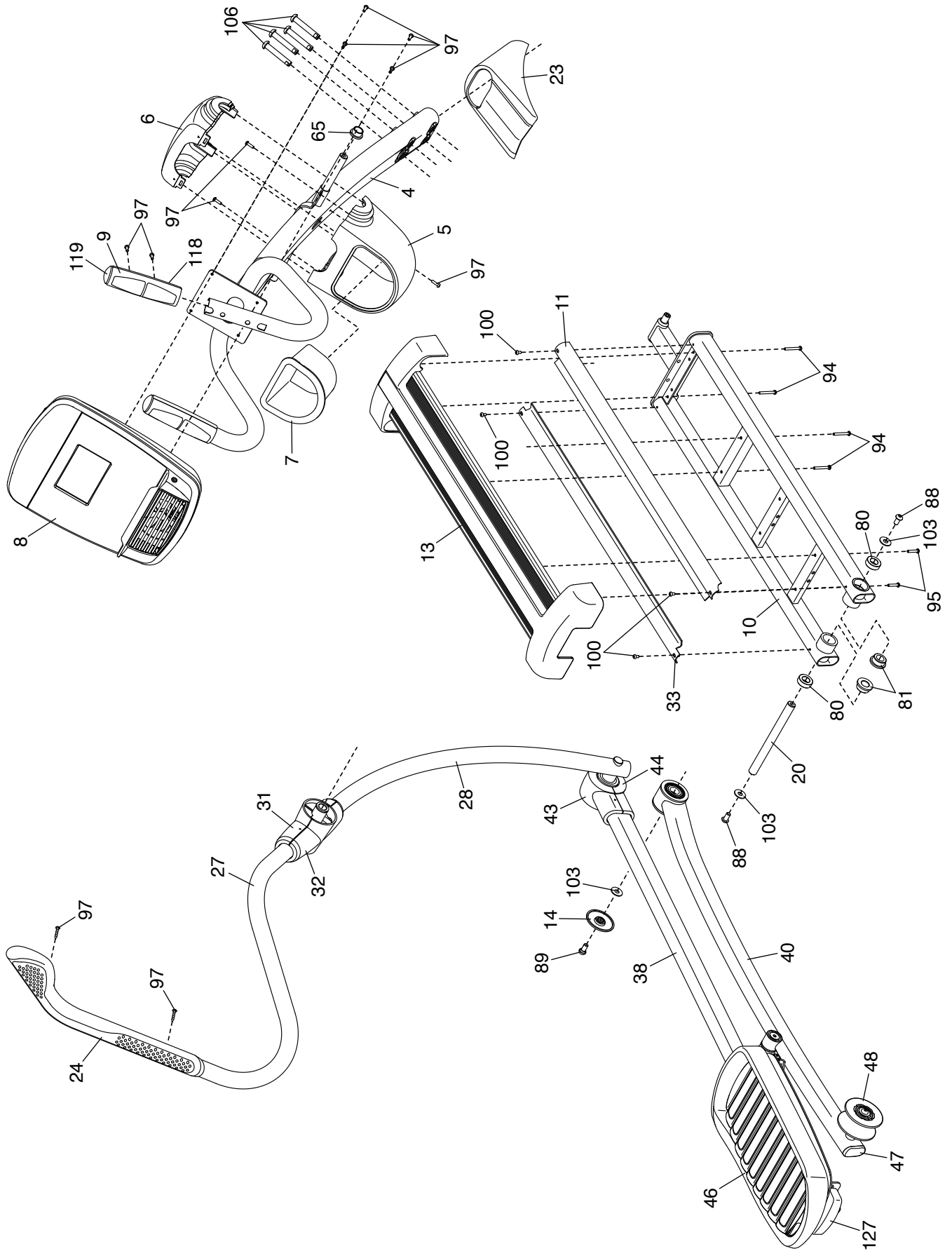


DIAGRAMA AMPLIADO B

Modelo nº NTEVEL99914.1 R0814B

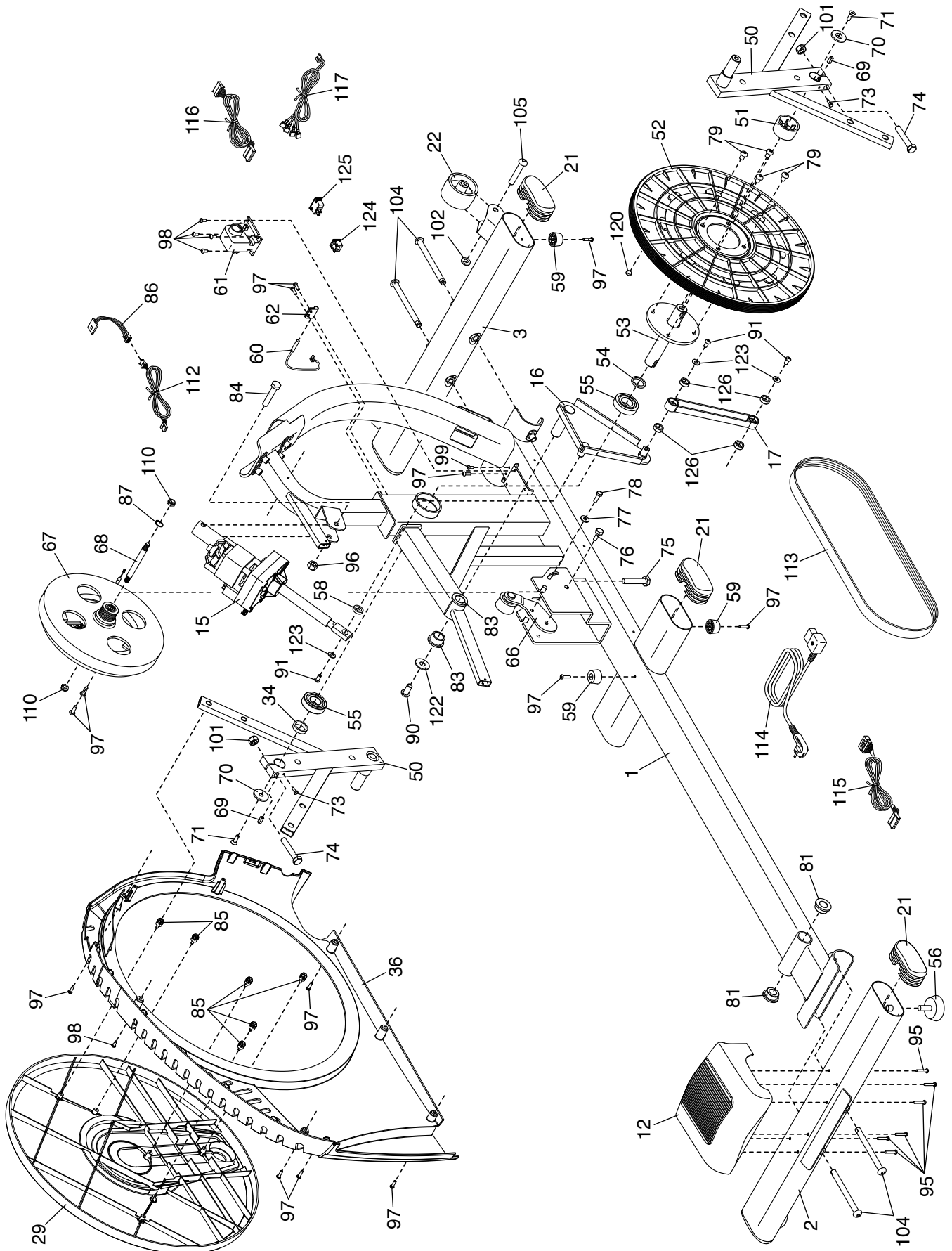


DIAGRAMA AMPLIADO C

Modelo nº NTEVEL99914.1 R0814B

