

DIAGRAMA AMPLIADO A

Modelo n° NTEVEL99915.0 R0415A

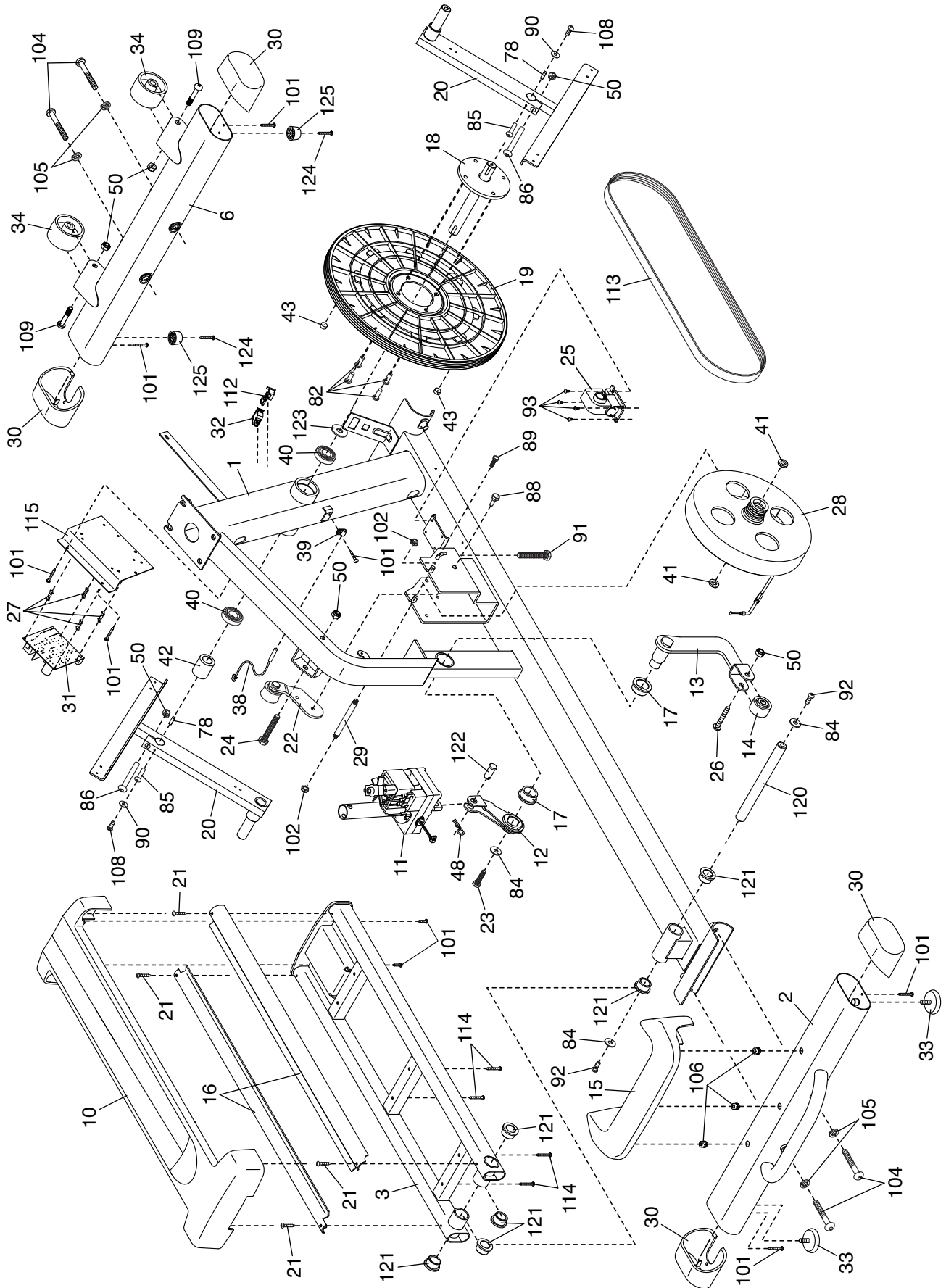


DIAGRAMA AMPLIADO B

Modelo nº NTEVEL99915.0 R0415A

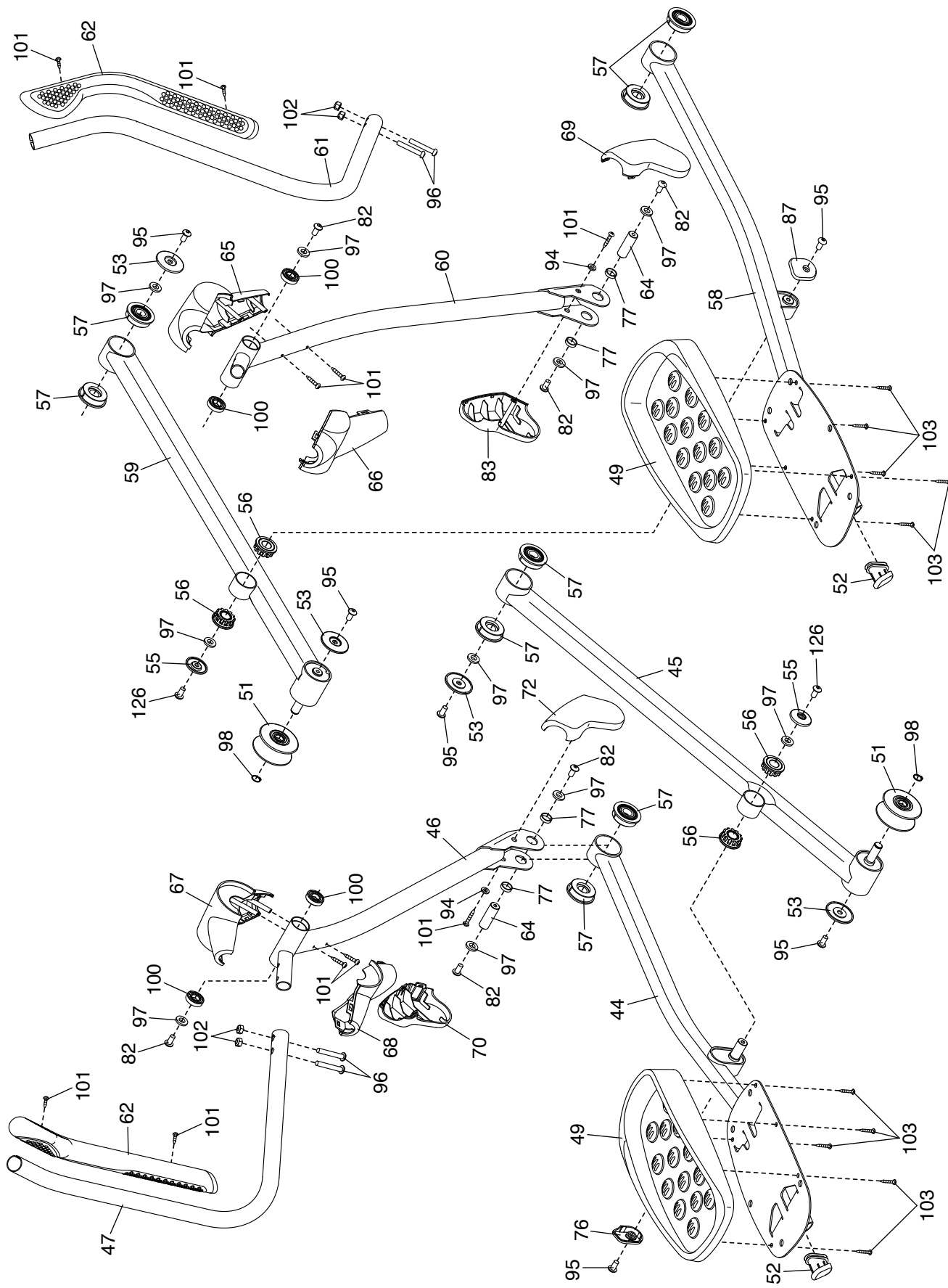


DIAGRAMA AMPLIADO C

Modelo nº NTEVEL99915.0 R0415A

