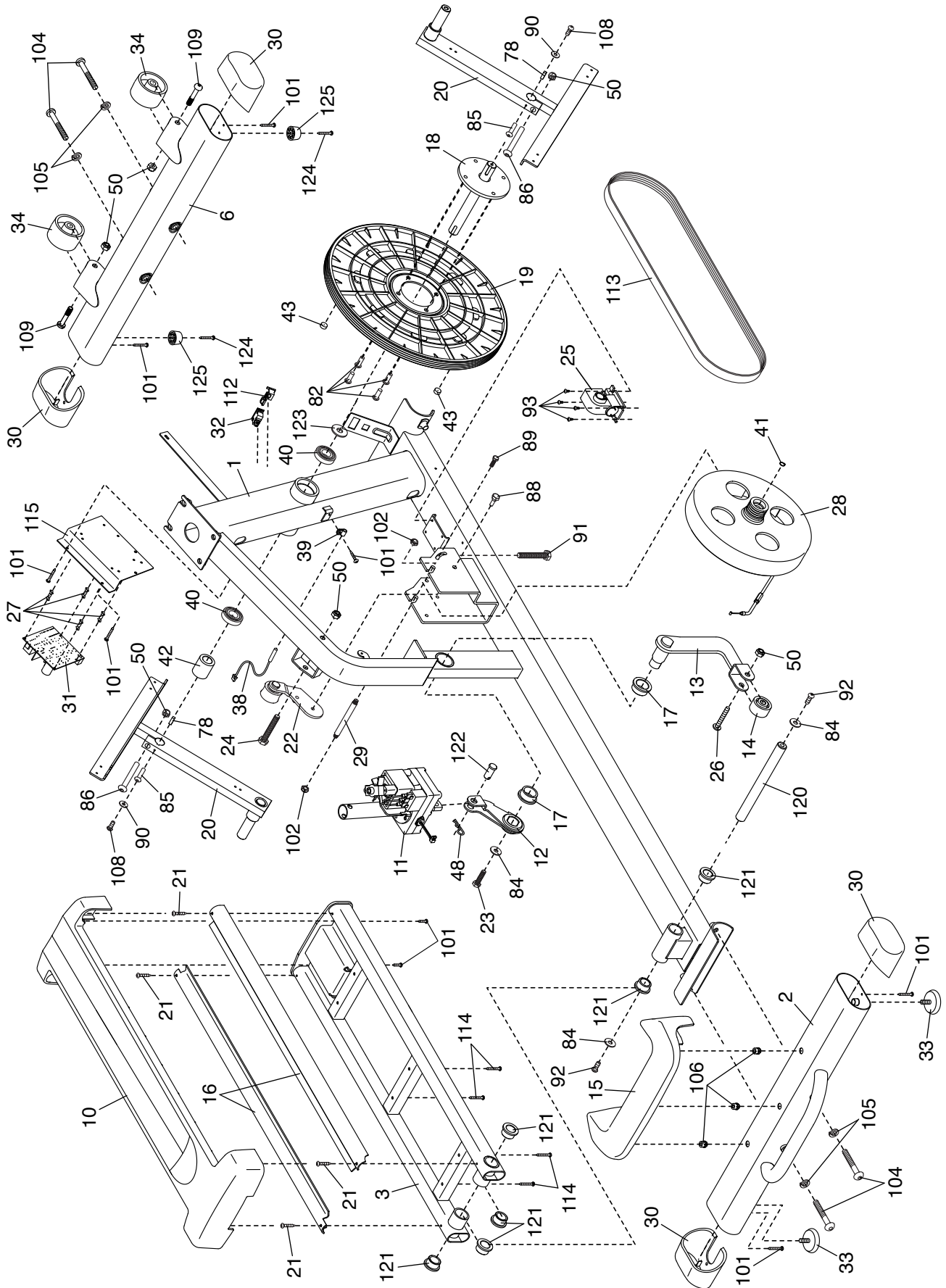


# DISEGNO ESPLOSO A

N° del Modello NTEVEL99915.2 R0216A





# DISEGNO ESPLOSO C

N° del Modello NTEVEL99915.2 R0216A

