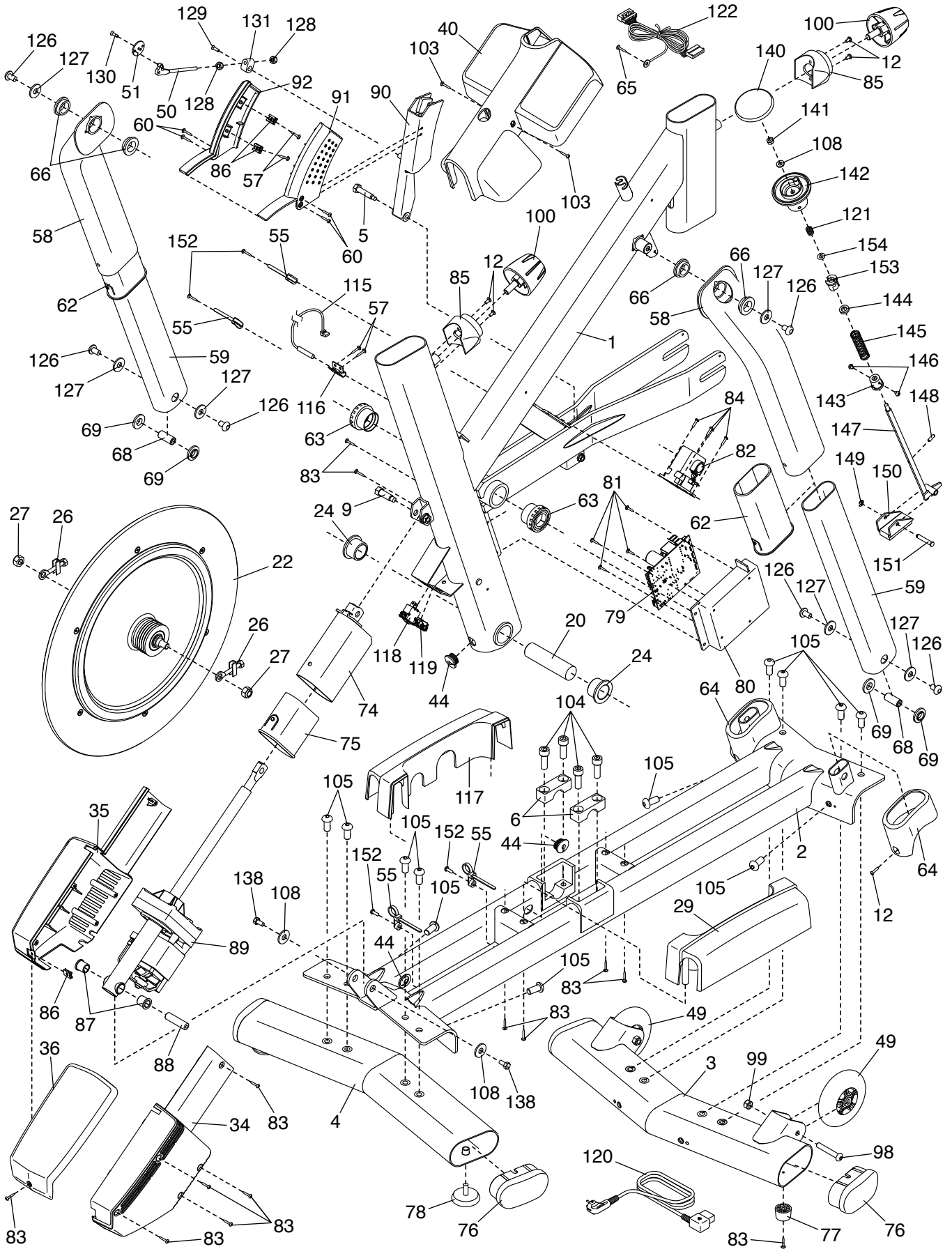


# GEDETAILEERDE TEKENING A

Modelnr. NTEVEX18718.3 R1019A



# GEDETAILEERDE TEKENING B

Modelnr. NTEVEX18718.3 R1019A

