

DIAGRAMA AMPLIADO A

Modelo nº NTEVEX78915.0 R0515A

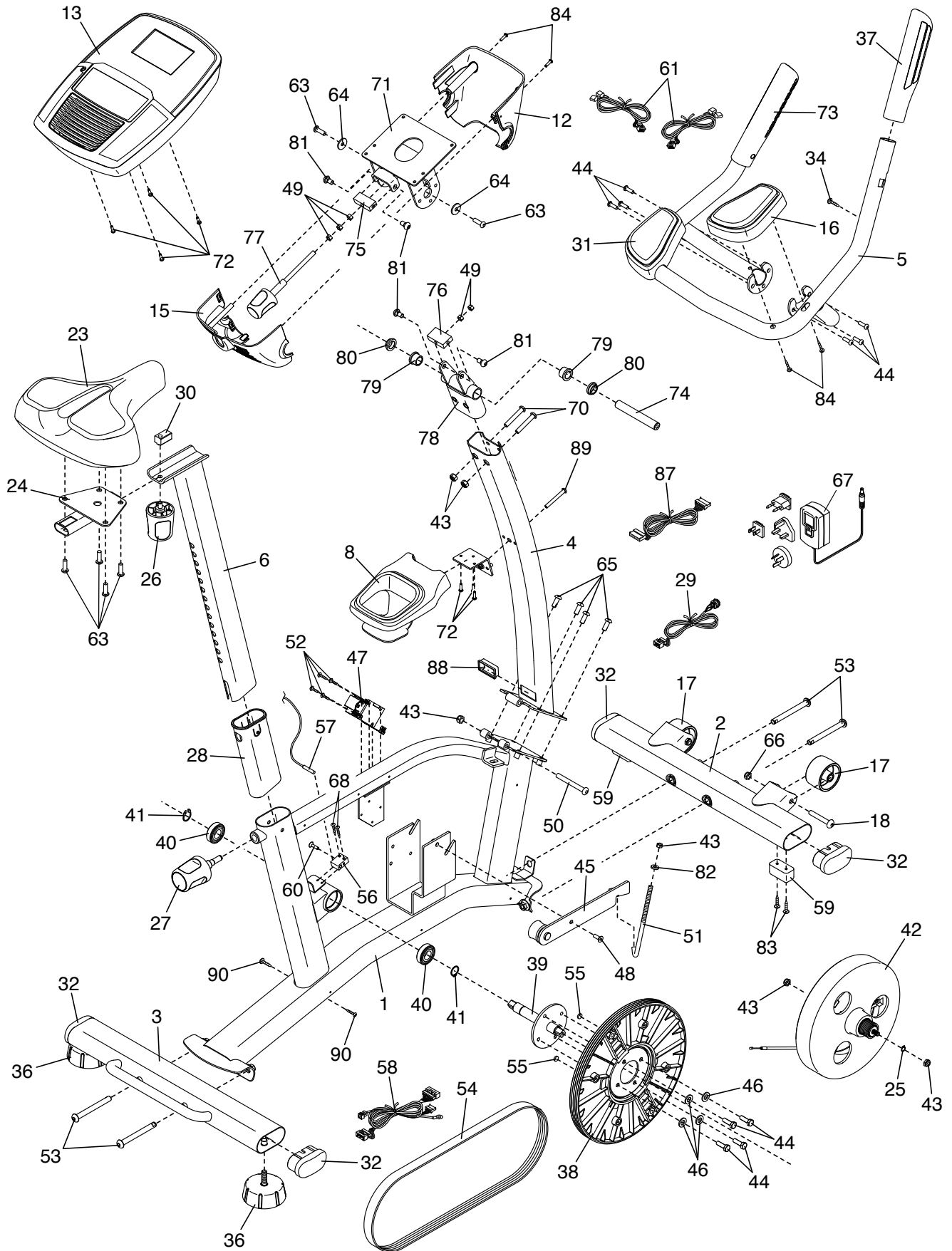


DIAGRAMA AMPLIADO B

Modelo nº NTEVEX78915.0 R0515A

