

SCHÉMA DÉTAILLÉ A

N° du Modèle NTEVEX78915.1 R0118A

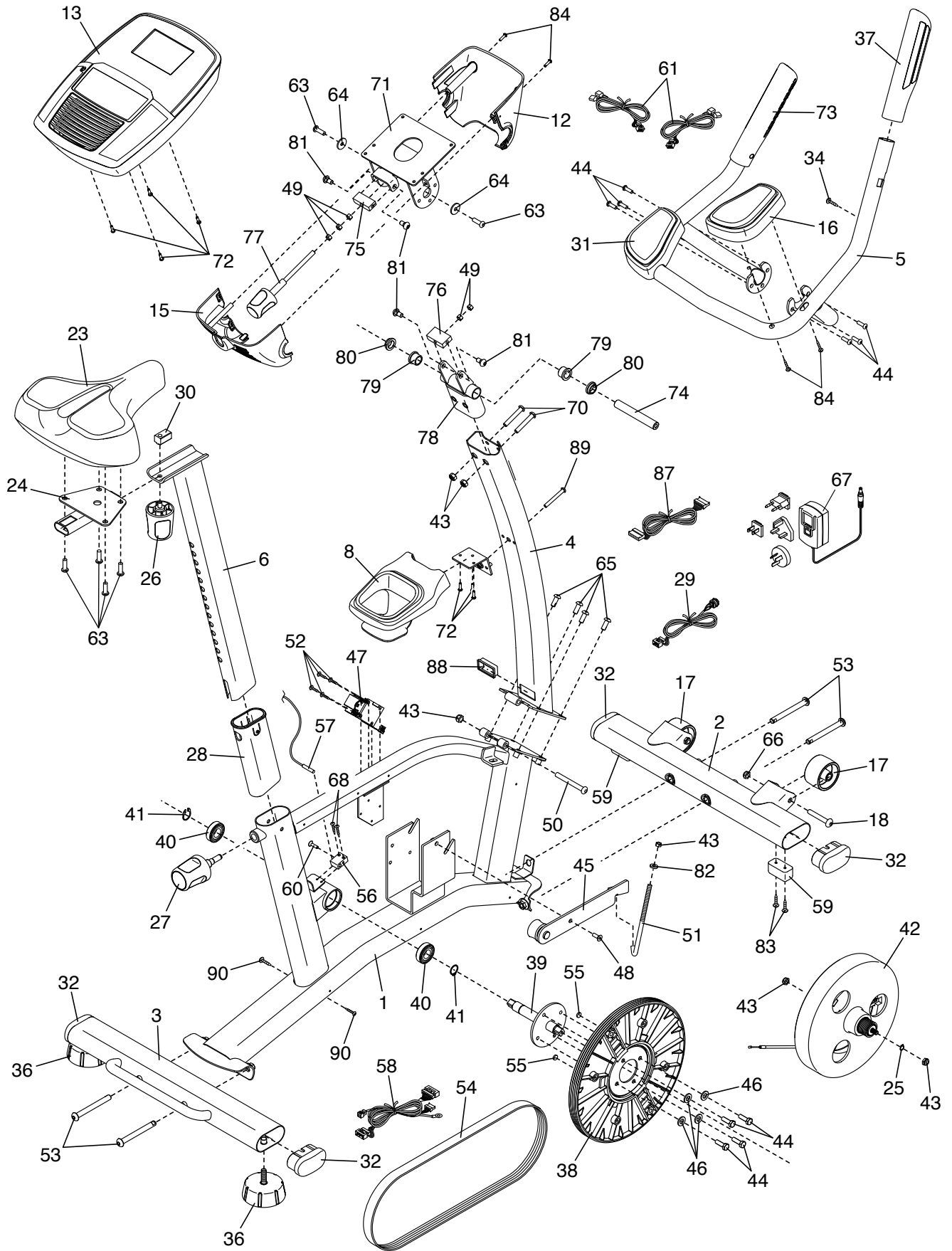


SCHÉMA DÉTAILLÉ B

N° du Modèle NTEVEX78915.1 R0118A

