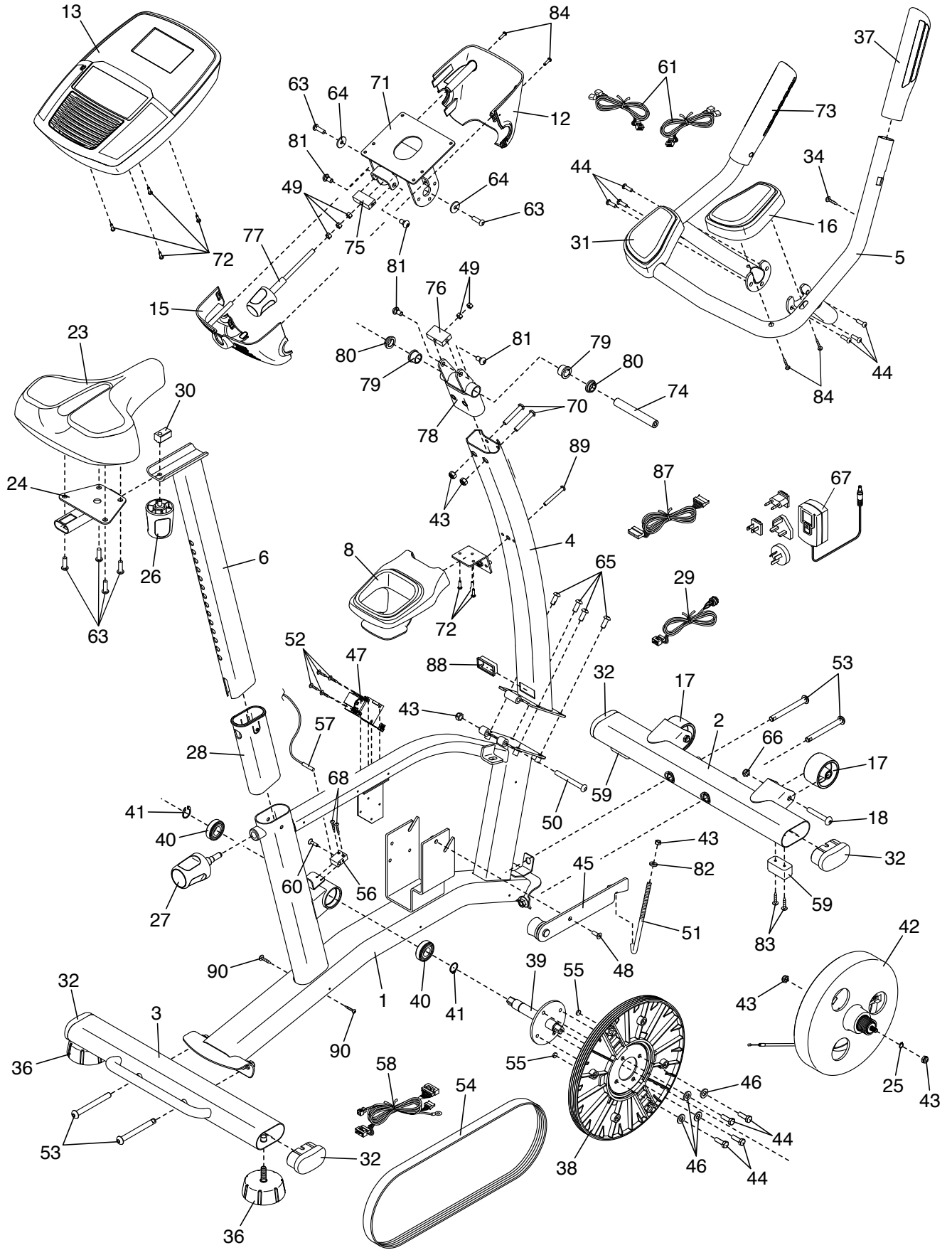


DISEGNO ESPLOSO A

Modello n° NTEVEX78915.1 R0118A



DISEGNO ESPLOSO B

Modello n° NTEVEX78915.1 R0118A

