

DIAGRAMA EXPANDIDO A

Modelo N.º NTEVEX78915.1 R0118A

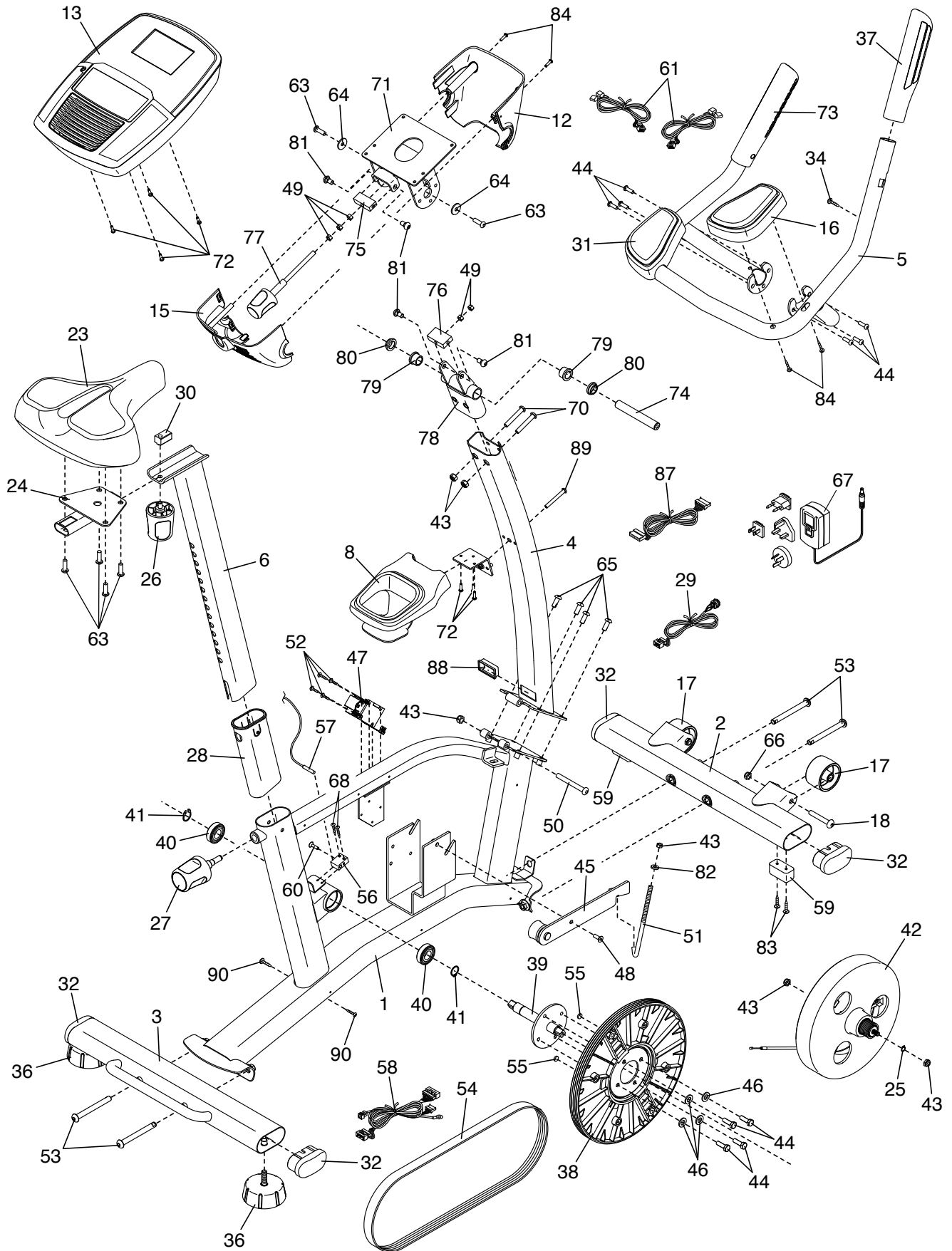


DIAGRAMA EXPANDIDO B

Modelo N.º NTEVEX78915.1 R0118A

