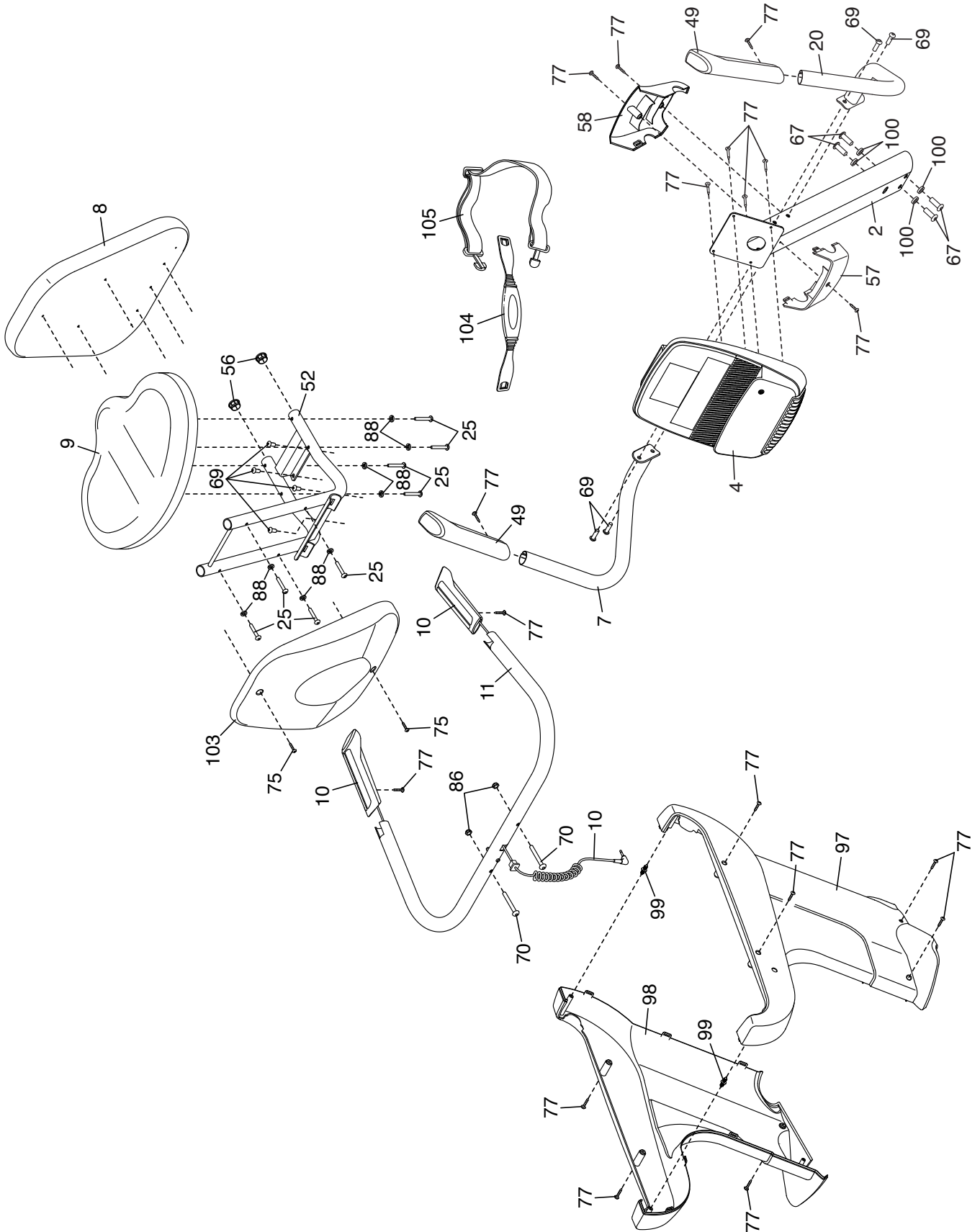


# SCHÉMA DÉTAILLÉ A

N°. du Modèle NTEX04911.0 R0612A



# SCHÉMA DÉTAILLÉ B

N°. du Modèle NTEX04911.0 R0612A

