

SCHÉMA DÉTAILLÉ A

N°. du Modèle NTEX04911.1 R0213A

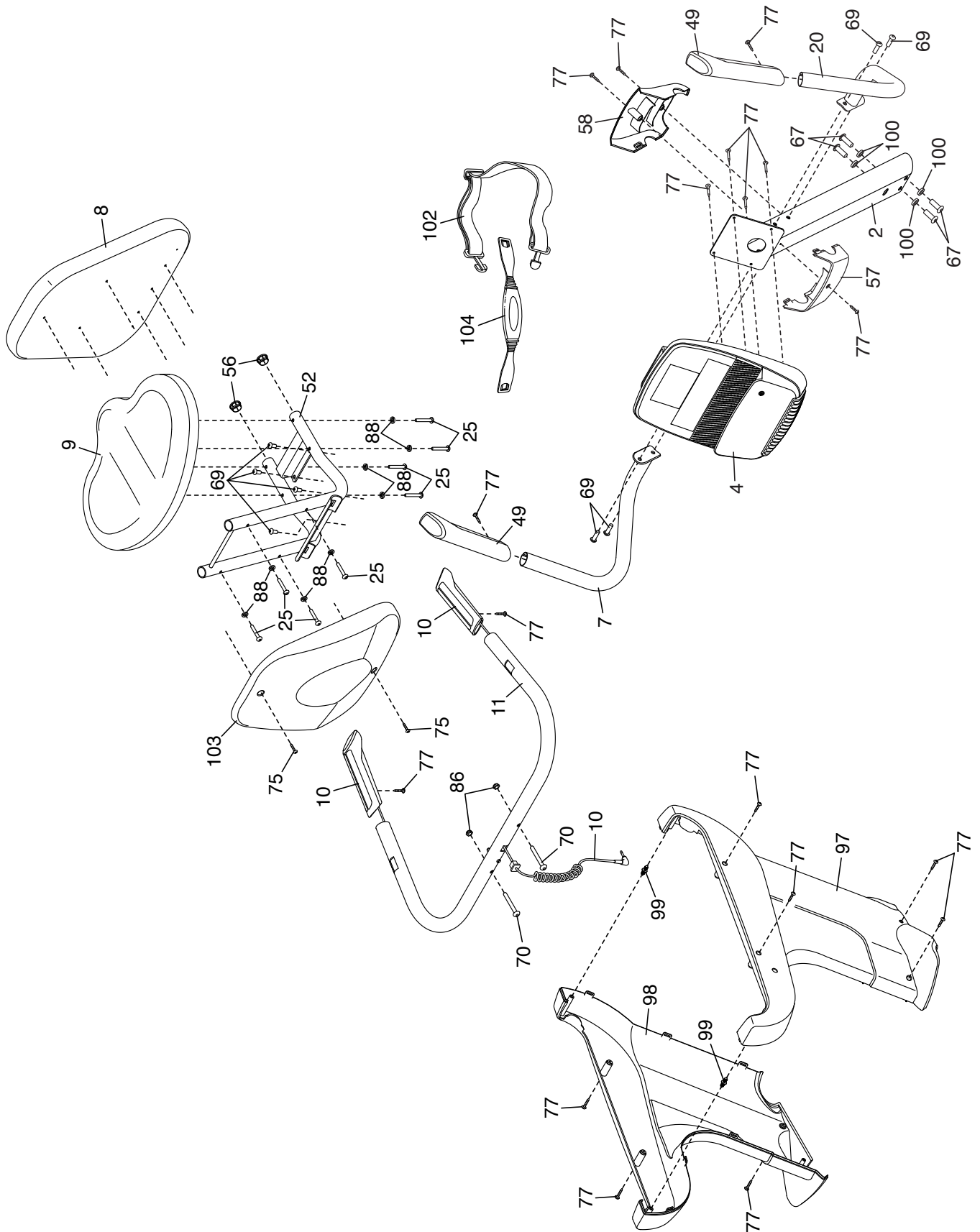


SCHÉMA DÉTAILLÉ B

N°. du Modèle NTEX04911.1 R0213A

