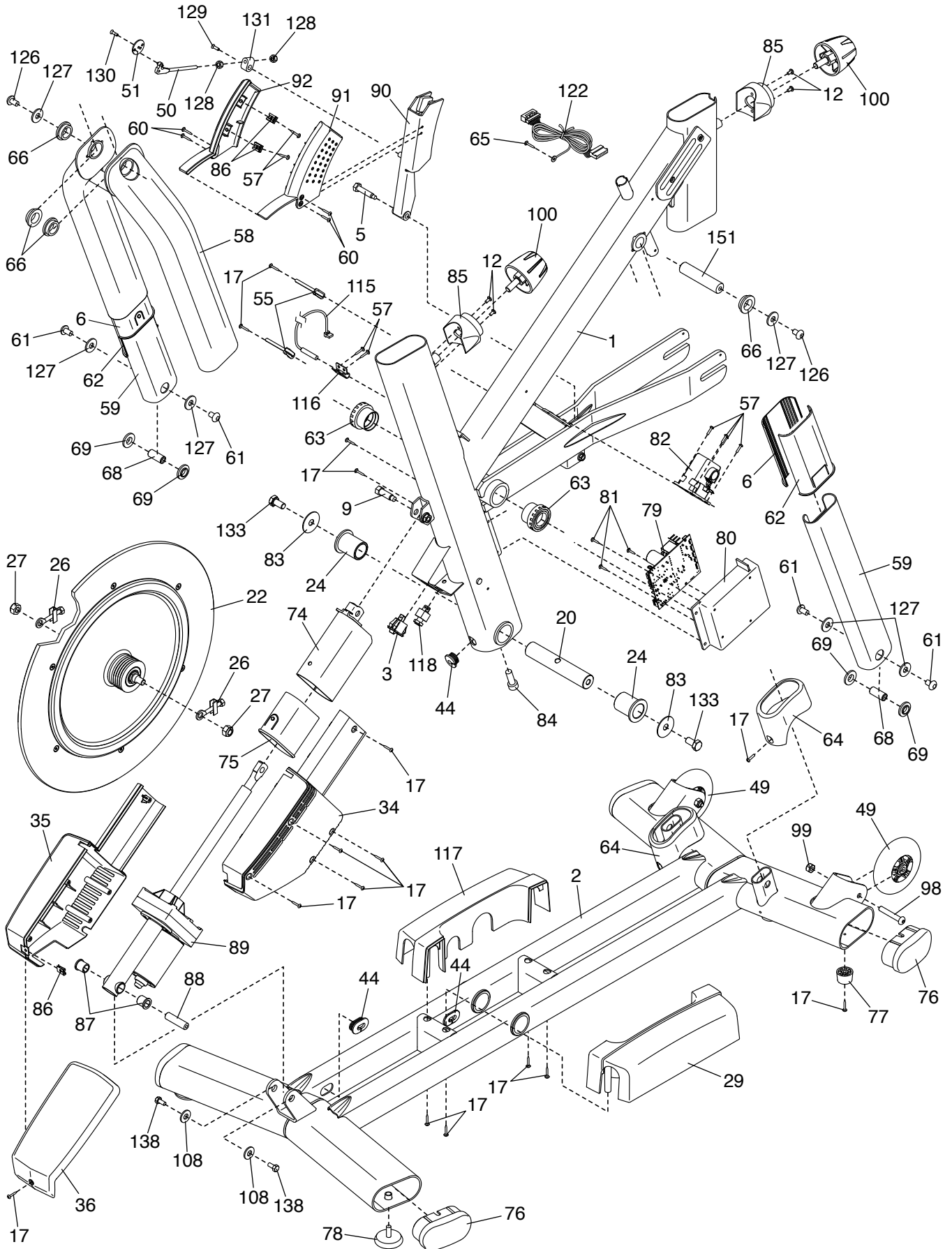


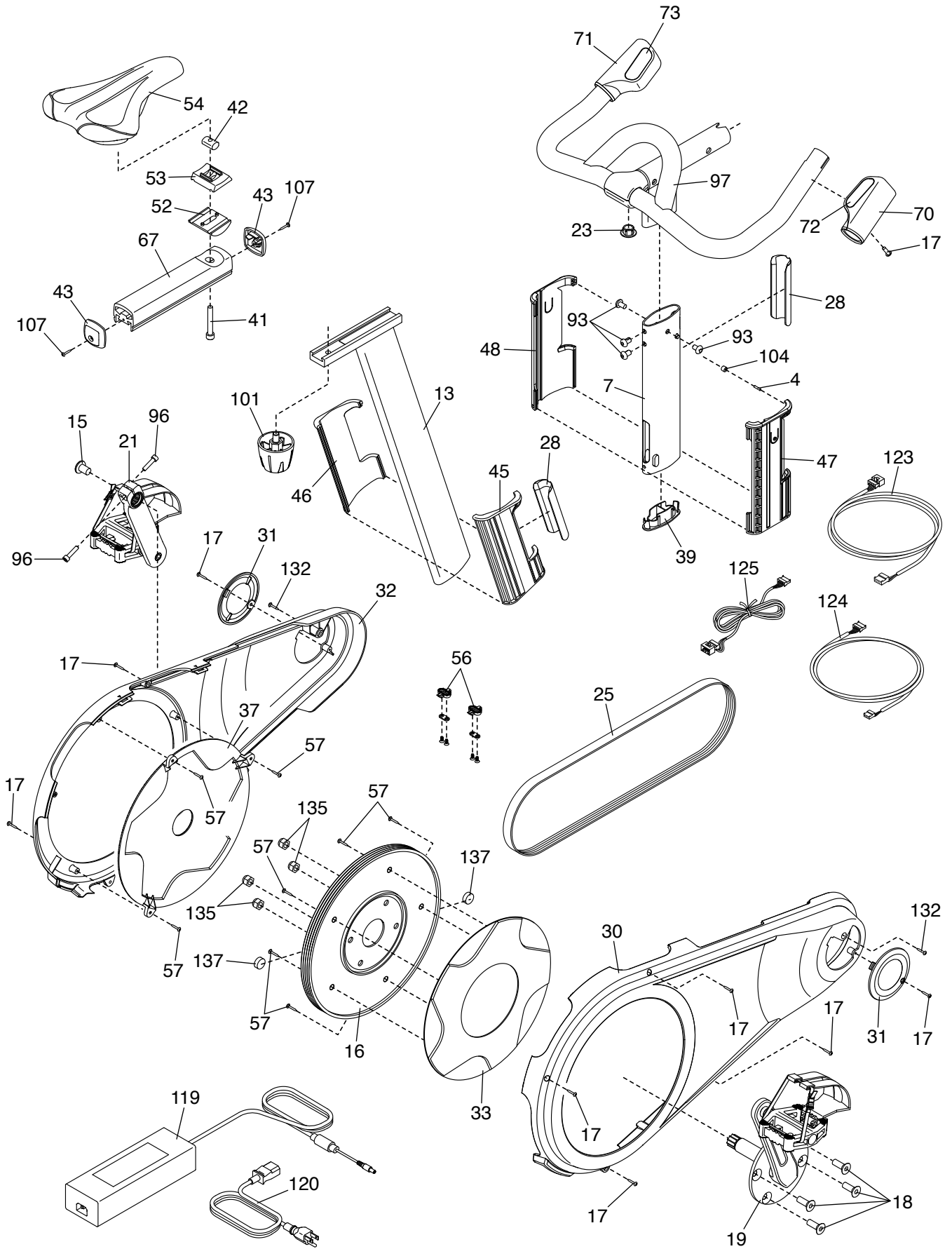
GEDETAILEERDE TEKENING A

Modelnr. NTEX05122-INT.2 R1021A



GEDETAILEERDE TEKENING B

Modelnr. NTEX05122-INT.2 R1021A



GEDETAILEERDE TEKENING C

Modelnr. NTEX05122-INT.2 R1021A

